

# Откройте для себя множество преимуществ



Непрерывное развитие новых технологий и новых возможностей отражается в продукции Danfoss. Мы стремимся к тому, чтобы наши реле были в числе лучших на рынке и полностью оправдывали ваши ожидания.

## 1 Настраиваемый дифференциал

Реле давления и температуры имеют фиксированный или настраиваемый дифференциал, высокую читабельность, точность и удобную шкалу настройки.

## 2 Сильфон

Качество сильфона определяет надежность реле и срок его службы. Danfoss является мировым лидером в области разработки сильфонов. Передовые технологии позволяют производить сильфоны без использования сварки, что обеспечивает отсутствие зон напряжения и полную герметичность.

## 3 Разработано для различных применений

Компания Danfoss предлагает широкий выбор корпусов защиты и соединений.

## 4 Контакты мгновенного действия

Все стандартные контакты являются контактами мгновенного действия и обеспечивают полную прижимную силу до момента переключения. Модели с позолоченными контактами идеально подходят для слаботочных систем, тогда как посеребренные контакты используются для высокой электрической нагрузки.

## 15 международных сертификатов

Качество реле Danfoss подтверждено различными испытательными лабораториями многих стран, что подтверждено соответствующими сертификатами.

## Высокая виброустойчивость

Все реле Danfoss отличаются высокой вибростойкостью, что обеспечивает безотказную работу даже в самых тяжелых условиях эксплуатации.

## Широкий диапазон давлений

Реле давления разработаны для контроля давления в диапазоне от -1 до 400 бар.

## Высокая надежность

Все реле обладают высокой повторяемостью, надежностью и стабильностью на всем сроке службы.

## Различные термочувствительные элементы

Компания Danfoss — мировой эксперт в производстве термочувствительных элементов и предлагает реле температуры для работы в широком диапазоне.

# RT – реле давления для тяжелых условий эксплуатации

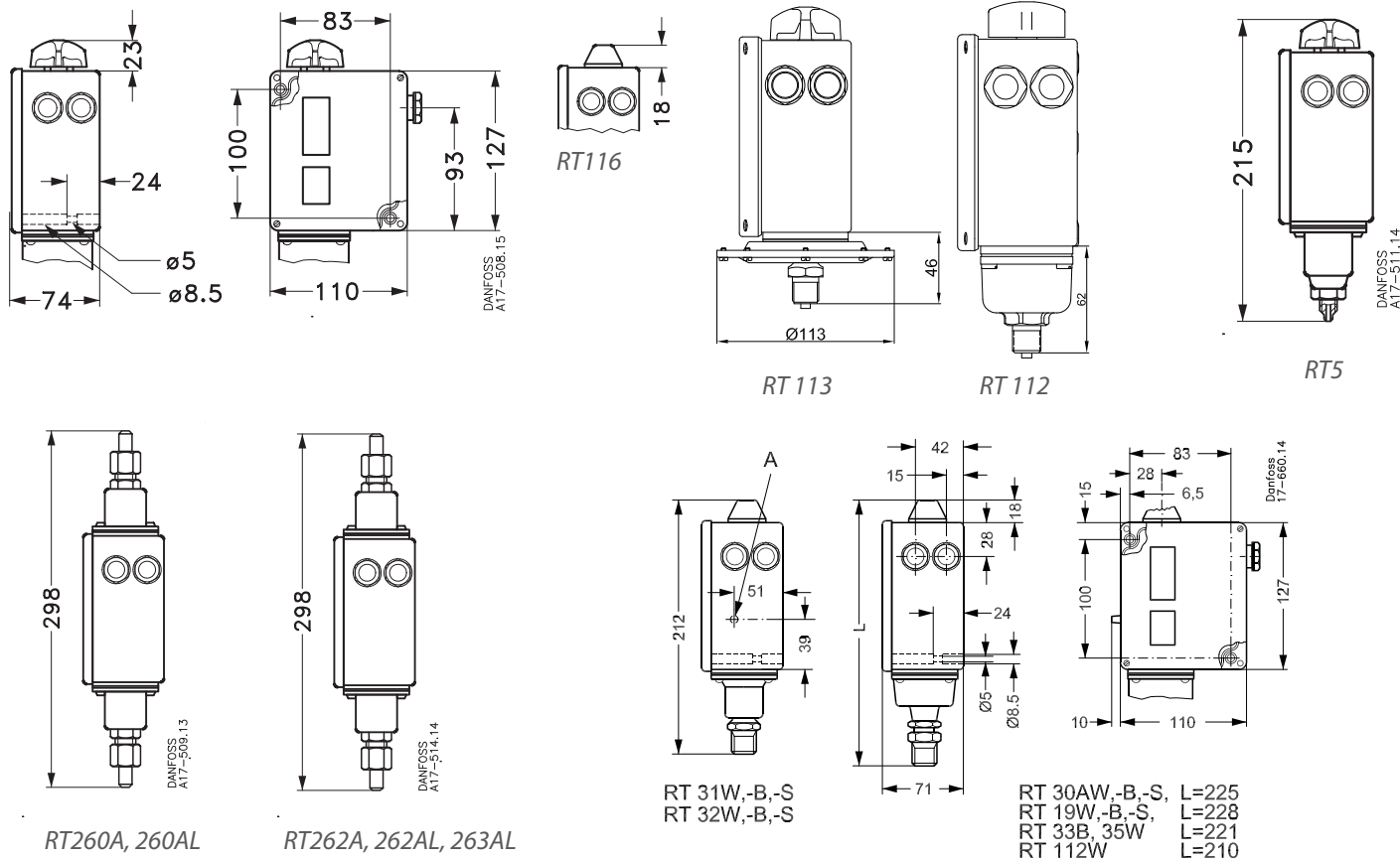


Серия RT предназначена для использования в промышленности, судостроении и системах отопления. Серия одиночных реле давления RT включает в себя различные модификации, в том числе модели с нейтральной зоной и приборы безопасности паровых котлов. Технологии реле давления RT успешно используются уже более 70 лет.

- Диапазон давлений: от -1 до 30 бар
- Заменяемая контактная группа.
- Вариант с позолоченными контактами.
- Высокая надежность.
- Настраиваемое значение дифференциала.
- Модели с настраиваемой нейтральной зоной.
- Класс защиты корпуса IP66.
- Сертификаты TÜV.
- Модели с ручным сбросом на максимум или минимум (IP54).
- Модели для контроля перепада давления.
- Сертифицирован для использования в судостроении.

## Габаритные и присоединительные размеры:

Масса: примерно 1 кг



Все размеры указаны в мм

Сертификаты: маркировка CE в соответствии с EN60947-4/-5. Сертифицирован для использования в судостроении.

## Реле давления RT

Контактная система:

SPDT

Материал контактов:

AgCdO — сплав серебра (другие типы контактов — см. принадлежности)

Допустимая электрическая нагрузка:

АС-1 (омическая нагрузка): 10А, 400В

АС-3 (электродвигатель): 4А, 400В

АС-15 (индуктивная нагрузка): 3А, 400В

Температура окружающей среды:

от -50 до 70°C



## Реле давления RT

Присоединение: G 3/8 А

Тип	Диапазон настройки, бар P <sub>e</sub>	Дифференциал, бар	Макс. рабочее давление, бар P <sub>e</sub>	Сброс			Код для заказа
				Автоматический	Ручной на минимум	Ручной на максимум	
RT121	-1 → 0	0,09 → 0,4	7,0	✓			<b>017-521566</b>
RT113 <sup>1)</sup>	0 → 0,3	0,01 → 0,05	0,4	✓			<b>017-519666</b>
RT112	0,1 → 1,1	0,07 → 0,16	7,0	✓			<b>017-519166</b>
RT112	0,1 → 1,1	0,07	7,0			✓	<b>017-519266</b>
RT110	0,2 → 3	0,08 → 0,25	7	✓			<b>017-529166</b>
RT200	0,2 → 6	0,25 → 1,2	22	✓			<b>017-523766</b>
RT200	0,2 → 6	0,25	22			✓	<b>017-523866</b>
RT200	0,2 → 6	0,25	22		✓		<b>017-523966</b>
RT116	1 → 10	0,3 → 1,3	22	✓			<b>017-520366</b>
RT116	1 → 10	0,3	22			✓	<b>017-520466</b>
RT116	1 → 10	0,3	22		✓		<b>017-519966</b>
RT116 <sup>2)</sup>	1 → 10	0,3 → 1,3	22	✓			<b>017-520066</b>
RT5	4 → 17	1,2 → 1,3	22			✓	<b>017-509466</b>
RT5	4 → 17	1,2 → 4	22	✓			<b>017-525566</b>
RT117	10 → 30	1 → 4	42	✓			<b>017-529566</b>

<sup>1)</sup>Температура окружающей среды: от -10 до 70 °С

<sup>2)</sup>С крышкой для защиты от несанкционированного изменения настройки



## Реле давления RT с нейтральной зоной

Присоединение: G 3/8 А

Тип	Диапазон настройки, бар P <sub>e</sub>	Дифференциал, бар	Регулируемая нейтральная зона, бар	Макс. рабочее давление, бар P <sub>e</sub>	Код для заказа
RT 200L	0,2 → 6	0,25	0,25 → 0,7	22	<b>017L003266</b>

## Реле давления RT для паровых котлов

Присоединение: G $\frac{1}{2}$  A



Тип	Диапазон настройки, бар P <sub>e</sub>	Дифференциал, бар	Макс. рабочее давление, бар P <sub>e</sub>	Сброс			Код для заказа
				Автоматический	Ручной на минимум	Ручной на максимум	

Реле давления, срабатывающие при повышении давления. Температура окружающей среды: от -40 до 70 °C

RT112W	0,1 → 1,1	0,07	7	✓			017-528266
RT35W	0 → 2,5	0,1	7	✓			017-528066
RT30AS	1 → 10	0,4	22			✓	017-518966
RT30AB	1 → 10	0,6	22			✓	017-518866
RT30AW	1 → 10	0,8	22	✓			017-518766
RT19B	5 → 25	1,0	42			✓	017-518266
RT19W	5 → 25	1,2	42	✓			017-518166

Реле давления, срабатывающие при понижении давления. Температура окружающей среды: от -40 до 70 °C

RT33B	0 → 2,5	0,1	7		✓		017-526266
RT31W	2 → 10	0,3 → 1	22	✓			017-526766
RT31B	2 → 10	0,3	22		✓		017-526866
RT31S	2 → 10	0,3	22		✓		017-526966

## Реле разности давлений

Присоединение: G 3/8 A



Тип	Диапазон настройки, бар P <sub>e</sub>	Дифференциал, бар	Рабочий диапазон, бар	Макс. рабочее давление, бар P <sub>e</sub>	Код для заказа
RT262A	0,1 → 1,5	0,1	-1 → 9	11	017D002566
RT262A	0 → 0,3	0,035	-1 → 10	11	017D002766
RT260A	0,5 → 4	0,3	-1 → 18	22	017D002166
RT260A	0,5 → 6	0,5	-1 → 36	42	017D002366
RT260A	1,5 → 11	0,5	-1 → 31	42	017D002466

## Реле разности давлений с нейтральной зоной

Присоединение: G 3/8 A



Тип	Диапазон настройки, бар P <sub>e</sub>	Дифференциал, бар	Регулируемая нейтральная зона, бар	Рабочий диапазон, бар	Макс. рабочее давление, бар P <sub>e</sub>	Код для заказа
RT263AL	0,1 → 1	0,05	0,05 → 0,23	-1 → 6	7	017D004566
RT260AL	0,5 → 4	0,3	0,3 → 0,9	-1 → 18	22	017D004866

## Запасные части и принадлежности для реле давления RT

Тип	Исполнение	Описание	
Контактная система	Стандартное	Однополюсной перекидной контакт (SPDT) из сплава серебра. Подходит для всех стандартных типов реле давления RT	<b>017-403066</b>
Контактная система	Стандартное	Однополюсной позолоченный перекидной контакт (SPDT). Для повышения надежности срабатывания в системах сигнализации и т. п.	<b>017-424066</b>
Контактная система	Сброс на максимум	Однополюсной перекидной контакт (SPDT) из сплава серебра. Используется для реле RT со сбросом на максимум.	<b>017-404266</b>
Контактная система	Сброс на минимум	Однополюсной перекидной контакт (SPDT) из сплава серебра. Используется для реле RT со сбросом на минимум.	<b>017-404166</b>



Тип	Описание	
Ручка настройки	Замена. Цвет: светло-серый, RAL 7035	<b>017-436366</b>
Защитный колпачок	Устанавливается вместо ручки настройки для защиты от случайного изменения параметров настройки. Цвет: черный	<b>017-436066</b>
Пломбировочные винты	Для полиамидной крышки и защитного колпачка	<b>017-425166</b>
Присоединительный ниппель	Резьба G 3/8, ниппель и алюминиевая шайба (10 мм длина, 6,5 мм диаметр) под приварку или пайку для стальных и медных трубок. Сталь, зев гаечного ключа: 22	<b>017-436866</b>
Переходник	Резьба G1/2A x G 3/8, сталь, зев гаечного ключа 22	<b>017-421966</b>
Переходник	Резьба G3/8 x 7/16 – 20 UNF, шайба, латунь, зев гаечного ключа 22	<b>017-420566</b>
Адаптер	Резьба G3/8 A x R 3/8 (ISO 7/1), латунь, зев гаечного ключа 17	<b>060-324166</b>



Тип	Описание	
Капиллярная трубка	Капиллярная трубка длиной 1 м с соединением 7/16 – 20UNF. Для присоединения к реле давления RT с резьбой G3/8 необходимо использовать переходник G3/8 x 7/16 – 20UNF (017-420566).	<b>060-019166</b>
Капиллярная трубка	Медная трубка длиной 1,5 м с соединением G3/8. Поставляются стандартные шайбы	<b>060-104766</b>
Армированная капиллярная трубка	Медная армированная трубка длиной 1,5 м с соединением G3/8. Поставляются стандартные шайбы	<b>060-333366</b>
Воздушный колокол	Латунный колокол диаметром 62 мм и длиной 204 мм с соединением G3/8, ниппель (10 мм длина, 6,5 мм диаметр) под приварку или пайку для стальных и медных трубок. Латунь.	<b>017-401366</b>

# BCP — реле давления для котельных установок

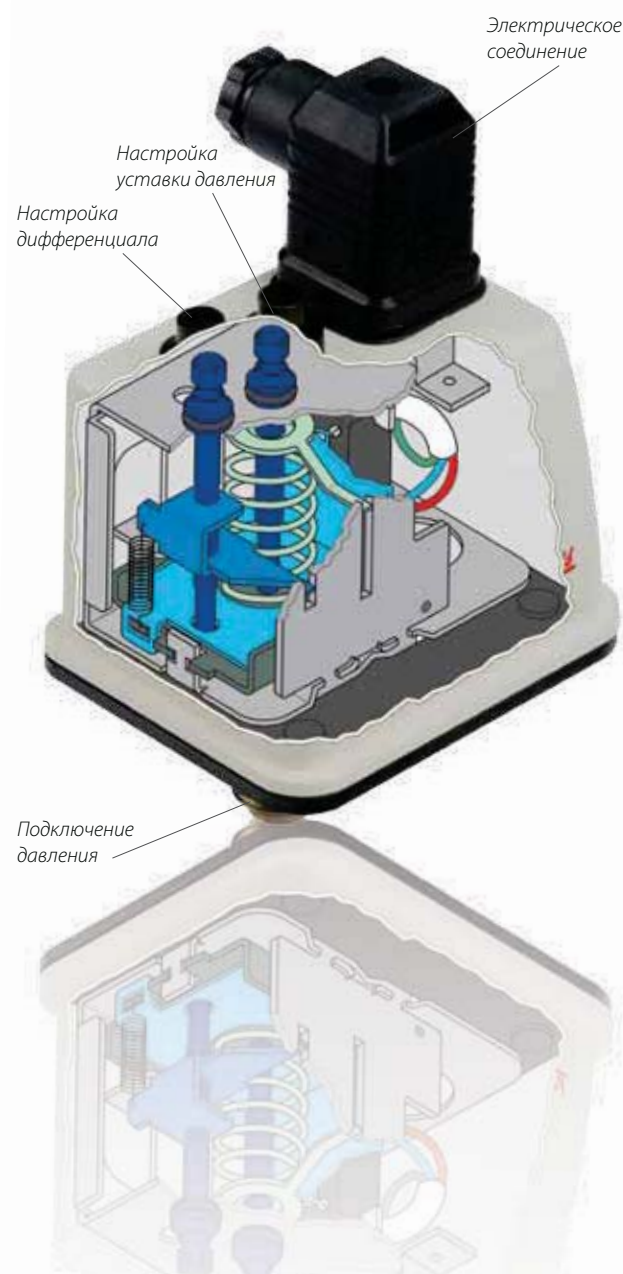
Реле давления BCP предназначены для применения в системах автоматизации, технологических защит и блокировок паровых и водогрейных котлов. Реле отличаются высокой надежностью работы, удобством монтажа и эксплуатации.

## Температура среды

Реле давления BCP может выдерживать температуру до 120°C. Для сред с температурой выше 120°C необходимо устанавливать водонаполненную петлю.

## Диапазон настройки давлений от 0 до 40 бар

Реле давления BCP разработаны на широкий диапазон давлений — от низкого давления BCP1 до высокого давления BCP7.



## Удобное подключение (DIN 43650)

Электрическое соединение с помощью стандартного штекера DIN 43650 и наружные органы настройки и сброса под отвертку обеспечивают легкую установку и эксплуатацию.

## Ручной сброс

Все модификации BCP выпускаются как с автоматическим сбросом для системы регулирования, так и с ручным сбросом на максимум или минимум для систем противоаварийной защиты и блокировки.

## Функция защиты в реле

Двойной сильфон в модификациях реле для высокого давления позволяет выполнить отключение системы даже при повреждении реле.

## Сертификаты

Реле давления BCP сертифицированы на соответствие требованиям ЕС в соответствии с EN 60730-1, VdTÜV-Merkblatt Druck 100 TÜV. SDWFS/SDBFS. 08 – 335 и PED 97/23/ED, категория IV, оборудование для обеспечения безопасности. Испытана в соответствии с EN12952-11 и EN12953-9.

## Дополнительные возможности монтажа

С помощью кронштейнов (дополнительная опция) реле давления BCP могут быть установлены на стене или на DIN рейке.

## Простота эксплуатации

- Удобная внешняя настройка уставки давления и перепада давления.
- Отдельные шкалы для уставки давления и перепада давления.



## BCP - реле давления для котельных установок

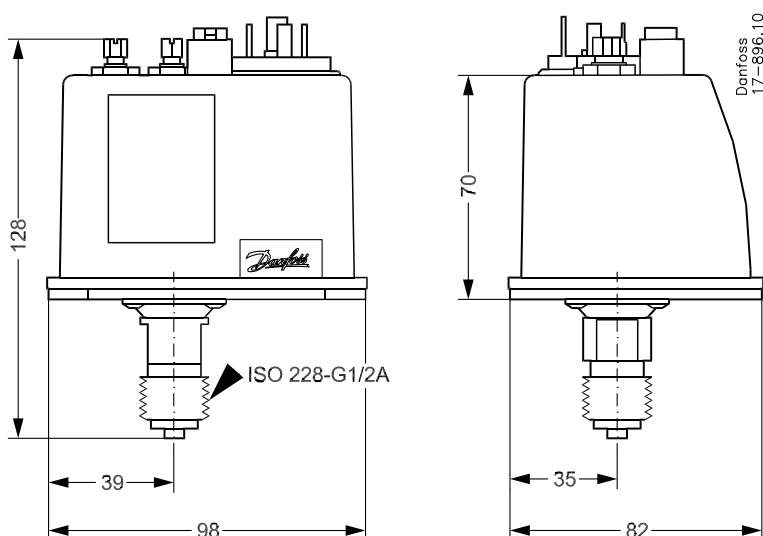


Серия BCP предназначена для автоматизации и технологической защиты паровых и водогрейных котлов. Реле давления оснащено однополюсным перекидным контактом, который меняет положение в зависимости от соотношения давления среды и уставки. В случае ответственных применений рекомендуется использовать реле с функцией защиты.

- Реле могут быть применены как ограничители максимального или минимального давления, а также как регуляторы давления
- Широкий диапазон регулирования давления: от низкого давления BCP1 с узким перепадом до высокого давления BCP7
- Двойные сильфоны позволяют выполнить функцию защиты даже при повреждении реле
- Удобное электрическое соединение через стандартный штекер DIN
- Однополюсный переключатель на два направления (SPDT), переключатель + сигнализация
- Возможность монтажа непосредственно в точке подключения давления или на стене с помощью специального кронштейна
- Модификации реле с автоматическим и ручным сбросом
- В верхней части корпуса установлены регулировочные винты
- Кнопка ручного сброса имеет защиту от случайного воздействия
- Модификации микропереключателя с позолоченными контактами для работы с электронными контроллерами

### Габаритные и присоединительные размеры:

Масса: 0,5 кг



Все размеры указаны в мм

Сертификаты: маркировка CE в соответствии с EN60730-1 и PED 97/23.

## Реле давления ВСР

Контактная система:

SPDT

Материал контактов:

Серебро с позолоченным покрытием.

*(Сплав серебра AgCdO для высоких электрических нагрузок по запросу)*

Допустимая электрическая нагрузка: АС-1 (омическая нагрузка): 6А, 250В

АС-15 (индуктивная нагрузка): 1А, 250В

Присоединение:

G $\frac{1}{2}$ A

Класс защиты:

IP 65

Температура окружающей среды:

от -20 до 70 °С



## Реле давления ВСР с автоматическим сбросом

Тип	Диапазон настройки, бар P <sub>e</sub>	Дифференциал, бар	Макс. рабочее давление, бар P <sub>e</sub>	Испытательное давление, бар P <sub>e</sub>	Код для заказа
BCP1	0,1 → 1,1	0,15 → 0,6	6	7	017B0002
BCP2	0 → 2,5	0,4 → 1	10	11	017B0006
BCP3	0 → 6	0,7 → 1,4	16	18	017B0010
BCP4	1 → 10	1 → 2,5	25	28	017B0014
BCP5	2 → 16	2 → 3,2	32	35	017B0018
BCP6	5 → 25	2,5 → 4	40	45	017B0022
BCP7	10 → 40	3 → 6	63	70	017B0026



## Реле давления ВСР

Тип	Диапазон настройки, бар P <sub>e</sub>	Дифференциал, бар	Макс. рабочее давление, бар P <sub>e</sub>	Испытательное давление, бар P <sub>e</sub>	Код для заказа
-----	--	-------------------	--	--	----------------

### Реле давления с ручным сбросом на минимум

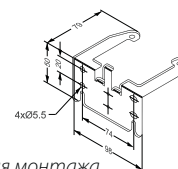
BCP2L	0 → 2,5	0,2	10	11	017B0058
BCP3L	0 → 6	0,4	16	18	017B0062
BCP4L	1 → 10	0,45	25	28	017B0066
BCP5L	2 → 16	1,2	32	35	017B0070
BCP6L	5 → 20	1,2	40	45	017B0074

### Реле давления с ручным сбросом на максимум

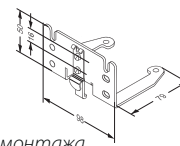
BCP1H	0,1 → 1,1	0,1	6	7	017B0030
BCP2H	0 → 2,5	0,2	10	11	017B0034
BCP3H	0 → 6	0,4	16	18	017B0038
BCP4H	1 → 10	0,45	25	28	017B0042
BCP5H	2 → 16	1,2	32	35	017B0046
BCP6H	5 → 25	1,5	40	45	017B0050
BCP7H	10 → 40	2,3	63	70	017B0054

## Принадлежности для реле давления ВСР

Описание	Код для заказа
Кронштейн для монтажа реле на стене	017B1018
Кронштейн для монтажа на 35 мм DIN-рейке	017B1019



Для монтажа на стене



Для монтажа на 35-мм DIN-рейку



## KPS — реле давления для судостроения и особо тяжелых условий эксплуатации



Реле серии KPS отличаются высоким уровнем защиты, прочной и компактной конструкцией, а также ударо- и вибростойкостью. Серия KPS отвечает требованиям, которые предъявляются к большинству установок, работающих как на открытом воздухе, так и в помещениях; эти приборы могут быть использованы в системах аварийной сигнализации и регулирования на заводах, дизельных установках, компрессорах, электростанциях, а также на судах.

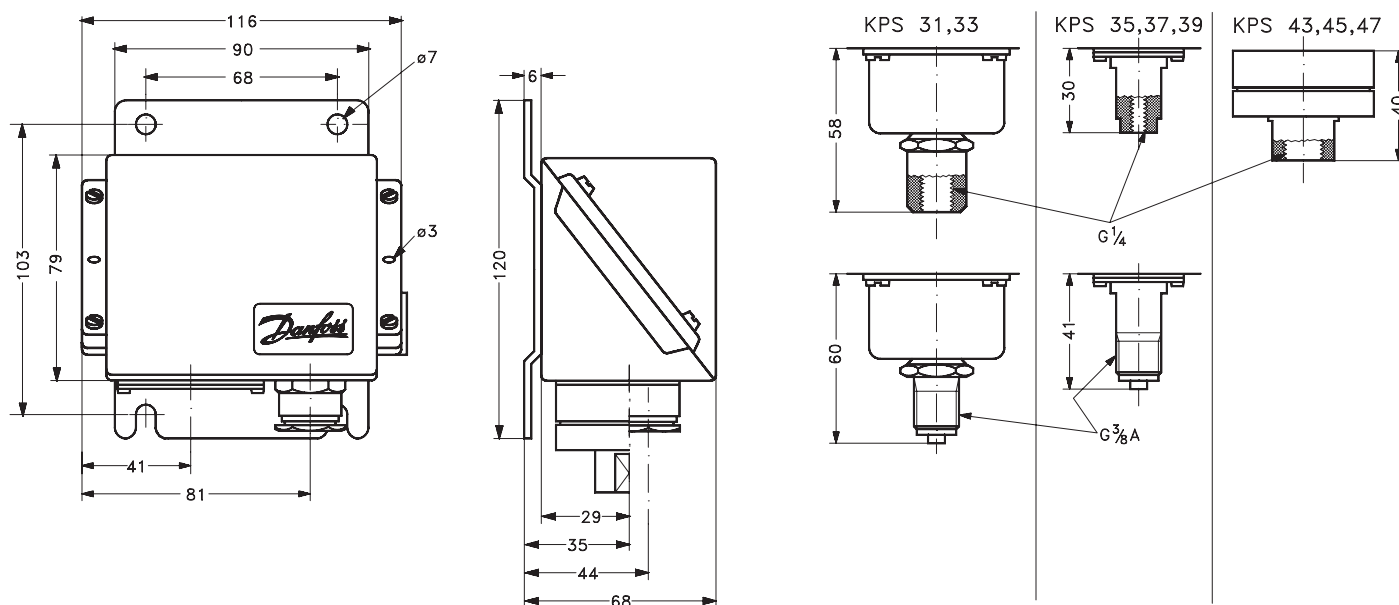
- Диапазоны давления: от 0 до 60 бар.
- Позолоченные контакты.
- Фиксированный или настраиваемый дифференциал.
- Прочная компактная конструкция.
- Вибро- и ударостойкость.
- Модели с диафрагмой для систем с пульсациями и пиками давления.
- Допускается использовать с морской водой.
- Корпус с классом защиты IP67, устойчивый к морской воде.
- Одобрен для судостроения ведущими мировыми регистрами судоходства, включая Российский Морской Регистр Судоходства (PMPC).

### Габаритные и присоединительные размеры:

Масса:

KPS 31–39: 1,0 кг

KPS 43–47: 1,3 кг



Все размеры указаны в мм

Сертификаты: маркировка CE в соответствии с EN60947-4/-5. UL E73170. Сертифицирован для использования в судостроении.

## Реле давления KPS

Контактная система:

SPDT

Материал контактов:

Серебро с позолоченным покрытием

Допустимая электрическая нагрузка: АС-1 (омическая нагрузка): 10А, 440В

АС-3 (электродвигатель): 6А, 440В

АС-15 (индуктивная нагрузка): 4А, 440В

Класс защиты:

IP 67



Тип	Диапазон настройки, бар P <sub>e</sub>	Дифференциал, бар	Макс. рабочее давление, бар P <sub>e</sub>	Присоединение		Код для заказа
				G 1/4 A	G 3/8 A	

Реле давления для сред с низким и среднем давлением. Температура окружающей среды: от -40 до 70 °С

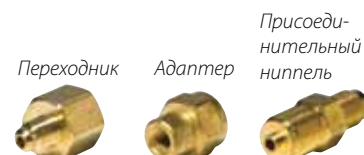
KPS31	0 → 2,5	0,1	6		✓	<b>060-310966</b>
KPS31	0 → 2,5	0,1	6	✓		<b>060-311066</b>
KPS33	0 → 3,5	0,2	10		✓	<b>060-310366</b>
KPS33	0 → 3,5	0,2	10	✓		<b>060-310466</b>
KPS35	0 → 8	0,4 → 1,5	12		✓	<b>060-310066</b>
KPS35	0 → 8	0,4 → 1,5	12	✓		<b>060-310566</b>
KPS35	0 → 8	0,4	12	✓		<b>060-310866</b>
KPS37	6 → 18	0,85 → 2,5	22		✓	<b>060-310166</b>
KPS37	6 → 18	0,85 → 2,5	22	✓		<b>060-310666</b>
KPS39	10 → 35	2 → 6	45		✓	<b>060-310266</b>
KPS39	10 → 35	2 → 6	45	✓		<b>060-310766</b>

Реле давления для сред с высокими давлением и пульсациями. Температура окружающей среды: от -25 до 70 °С

KPS43	1 → 10	0,7 → 2,8	120	✓		<b>060-312066</b>
KPS45	4 → 40	2,2 → 11	120	✓		<b>060-312166</b>
KPS47	6 → 60	3,5 → 17	120	✓		<b>060-312266</b>

## Принадлежности для реле давления KPS

Описание	Код для заказа
Переходник. Резьба G3/8 x 7/16 – 20UNF (1/4 flare), с шайбой	<b>017-420566</b>
Адаптер. G3/8A x 1/4 – 18 NPT с шайбой	<b>060-333666</b>
Присоединительный ниппель. G1/4A x G3/8A	<b>060-333266</b>
Медная капиллярная трубка длиной 1 м с соединением 1/4 flare Капиллярная трубка с соединением G3/8, необходим переходник	<b>060-007166</b>
Медная капиллярная трубка длиной 1,5 м с соединением G3/8	<b>060-104766</b>
Армированная капиллярная трубка длиной 1 м с соединением G3/8. В комплект входят стандартные шайбы.	<b>060-333366</b>



Переходник

Адаптер

Присоединительный ниппель



Капиллярная трубка 1/4 flare

Капиллярная трубка G3/8

Капиллярная трубка армированная

## CAS – реле давления для судостроения и особо тяжелых условий эксплуатации



Реле серии CAS отличаются высоким уровнем защиты, низким дифференциалом, прочной и компактной конструкцией, а также ударо- и вибростойкостью. Серия CAS отвечает требованиям, которые предъявляются к большинству установок, работающих как на открытом воздухе, так и в помещениях. Реле давления CAS могут быть использованы в системах аварийной сигнализации и регулирования на заводах, дизельных установках, компрессорах, электростанциях, а также на судах.

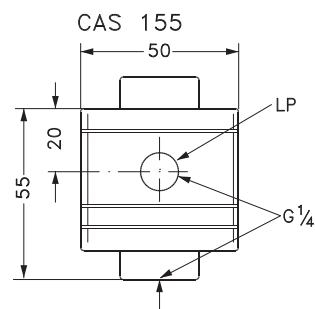
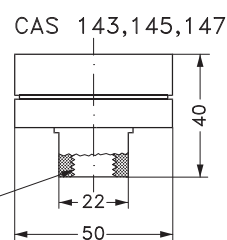
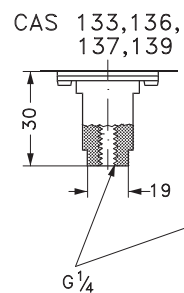
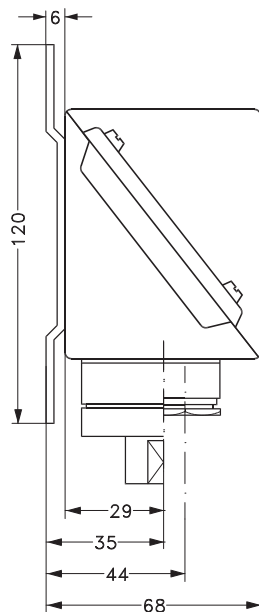
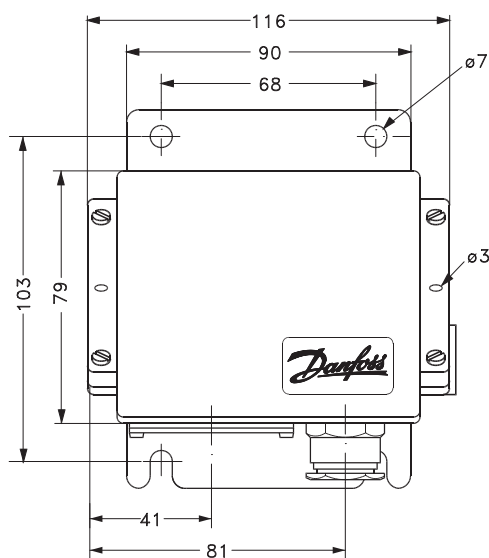
- Диапазоны давления: от 0 до 60 бар.
- Микропереключатель с фиксированным малым значением дифференциала.
- Корпус с классом защиты IP67, устойчивый к морской воде.
- Прочная компактная конструкция.
- Вибро- и ударостойкость.
- Модели с диафрагмой для систем с пульсациями и пиками давления.
- Модель реле разности давлений.
- Одобрен для судостроения ведущими мировыми регистрами судоходства, включая Российский Морской Регистр Судоходства (PMPC).

### Габаритные и присоединительные размеры:

Масса:

CAS 133–139: 1,0 кг.

CAS 143–147: 1,3 кг.



Все размеры указаны в мм

Сертификаты: маркировка CE в соответствии с EN 60947-5. Для использования в наземных системах и судостроении.

## Реле давления CAS

Контактная система:

SPDT

Допустимая электрическая нагрузка:

АС-1 (омическая)

АС-3 (электродвигатель)

АС15 (индуктивная нагрузка): 0,1 А 220В

G 1/4 А



Присоединение:

Тип	Диапазон настройки, бар P <sub>e</sub>	Дифференциал, бар	Макс. рабочее давление, бар P <sub>e</sub>	Код для заказа
<b>Температура окружающей среды: от -40 до 70 °С</b>				
CAS133	0 → 3,5	0,1	10	<b>060-315066</b>
CAS136	0 → 10	0,2	22	<b>060-315166</b>
CAS137	6 → 18	0,3	27	<b>060-315266</b>
CAS139	10 → 35	0,6	53	<b>060-315366</b>

### Реле давления для сред с высокими давлением и пульсациями

Температура окружающей среды: от -25 до 70 °С

CAS143	1 → 10	0,2 → 0,6	120	<b>060-316066</b>
CAS145	4 → 40	0,8 → 2,4	120	<b>060-316166</b>
CAS147	6 → 60	1 → 3	120	<b>060-316266</b>

## Реле разности давлений CAS

Присоединение: 2 x G 1/4. Температура окружающей среды: от -25 до 70 °С



Тип	Диапазон настройки, бар P <sub>e</sub>	Дифференциал, бар	Макс. рабочее давление, бар P <sub>e</sub>	Код для заказа
CAS155	0,2 → 2,5	0,1	0 → 8	<b>060-313066</b>

## Принадлежности для реле давления CAS

Описание	Код для заказа
Соединитель с ниппелем. Резьба G 3/8, ниппель и алюминиевая шайба (10 мм длина, 6,5 мм диаметр) под приварку или пайку для стальных и медных трубок. Сталь, зев гаечного ключа: 22	<b>017-436866</b>
Соединитель с ниппелем. Резьба G 3/8, ниппель и шайба (10 мм длина, 6,5 мм диаметр). Под пайку. Сталь, зев гаечного ключа: 22	<b>017-422966</b>
Переходник. Резьба G3/8 x 7/16 – 20UNF (1/4 flare), с шайбой	<b>017-420566</b>
Адаптер. G3/8A x 1/4 – 18 NPT с шайбой	<b>060-333666</b>
Присоединительный ниппель. G1/4A x G3/8A	<b>060-333266</b>
Медная капиллярная трубка длиной 1,5 м с соединением G3/8	<b>060-104766</b>
Армированная капиллярная трубка длиной 1 м с соединением G3/8. В комплект входят стандартные шайбы.	<b>060-333366</b>

Соединитель с ниппелем



Переходник Адаптер



Присоединительный ниппель G 1/4 А x G 3/8А

Капиллярная трубка

Капиллярная трубка, армированная

# Реле давления КР1 для жидких и газообразных сред

Реле давления КР1 является компактным, но надежным решением для применения в системах регулирования в промышленности.

## Широкий диапазон рабочих давлений

Диапазон давлений от -0,2...28 бар позволяет подобрать нужное значение уставки для большинства применений.

## Реле давления для промышленных применений

Удобная настройка и высокая стабильность работы делают процесс регулирования давления жидкостей и газов максимально простым и надежным для многих применений в промышленности, например для управления насосами и компрессорами.

## Простота установки

Компактные размеры реле КР1 экономят место и упрощают процесс установки.

## Устойчивость к вибрации и ударам

Допускается вибрация в диапазоне 0–1000 Гц, 4 г ( $1\text{ g} = 9,81\text{ м/с}^2$ ), КР1 идеально подходит для мобильных применений, где происходит вибрация.

## Быстрое время срабатывания

Однополюсный перекидной контакт (SPTD) обеспечивает быстрое время срабатывания и обладает большим сроком службы.

## Кабельный ввод

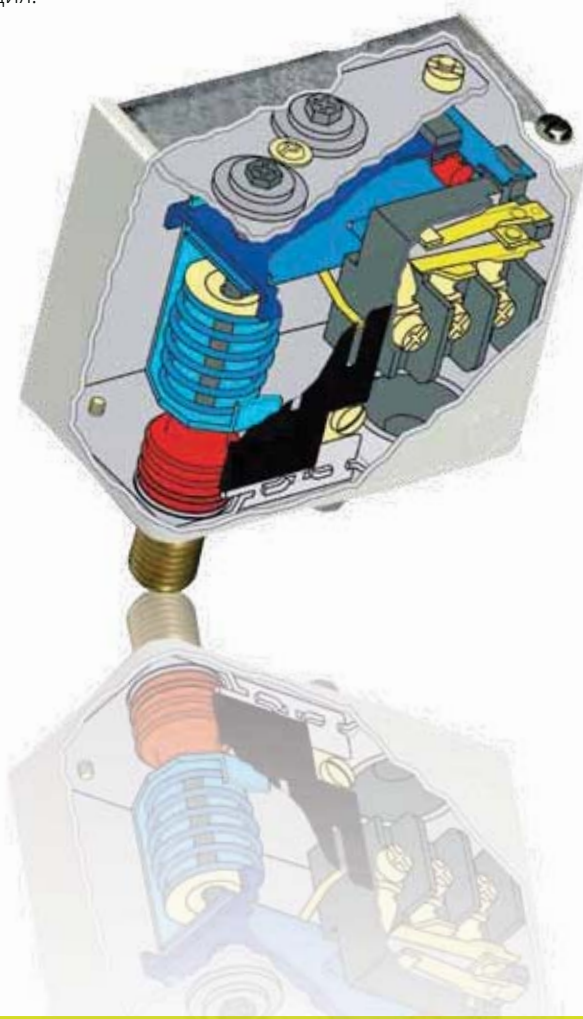
Два ввода для кабелей диаметром 6–14 мм, расположенные на передней стороне реле давления, позволяют использовать широкий выбор кабелей для подключения.

## Высокая нагрузочная способность контактов

Контактная система позволяет коммутировать электрическую нагрузку АСЗ до 16А, 400В. Для слаботочных систем производятся модификации с позолоченными контактами.

## Большой срок службы

Реле давления рассчитаны более чем на 400 000 электрических переключений, что в 4 раза больше, чем требуют основные промышленные стандарты.



## KPI — реле давления для общепромышленного применения



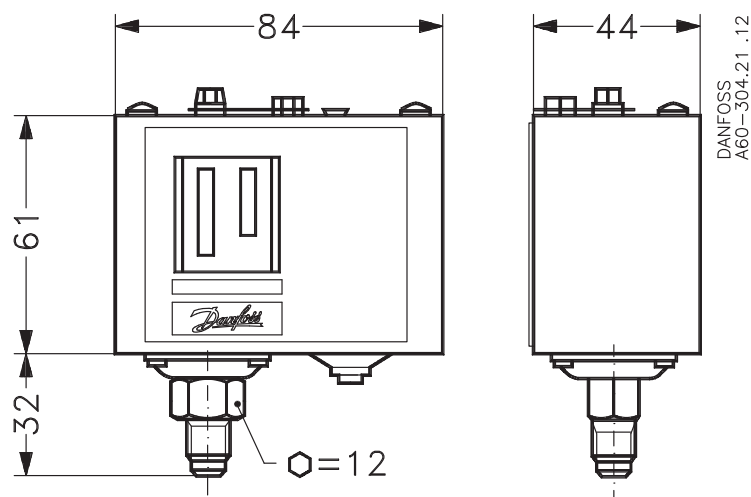
Реле давления KPI производства компании Danfoss используются для систем регулирования, контроля и аварийной сигнализации в промышленных установках.

Реле серии KPI пригодны для установок, в которых используются жидкие и газообразные среды. Они снабжены однополюсной перекидной контактной системой (SPDT).

- Диапазоны давления: от -0,2 до 28 бар.
- Высокая нагрузочная способность контактов.
- Сверхкороткое время переключения контактов.
- По заказу поставляются с позолоченными контактами.
- Настраиваемое значение дифференциала.
- Шкала для настройки диапазона и дифференциала.
- Класс защиты IP44 при монтаже с защитной накладкой и задним щитком.
- Контактная система мгновенного действия.

Габаритные и присоединительные размеры:

Масса: 0,3 кг



Все размеры указаны в мм

Сертификаты: маркировка CE в соответствии с EN60947-4/-5. Сертификат электробезопасности — FM, UL E31024.



## Реле давления КР1

Контактная система:

SPDT

Материал контактов:

AgCdO — сплав серебра

Допустимая электрическая нагрузка:

АС-1 (омическая нагрузка): 10А, 440В

АС-3 (электродвигатель): 6А, 440В

АС-15 (индуктивная нагрузка): 4А, 440В

Сброс:

Автоматический

Присоединение:

G 1/4A

Температура окружающей среды:

от -40 до 65 °С



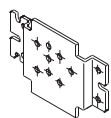
Тип	Диапазон настройки, бар P <sub>e</sub>	Дифференциал, бар	Макс. рабочее давление, бар P <sub>e</sub>	Класс защиты	Код для заказа
КР1 35	-0,2 → 8	0,4 → 1,5	18	IP30	<b>060-121766</b>
КР1 35 <sup>1)</sup>	-0,2 → 8	0,4 → 1,5	18	IP30	<b>060-316466</b>
КР1 35	-0,2 → 8	0,5 → 2	18	IP30	<b>060-121966</b>
КР1 36	2 → 12	0,5 → 1,6	18	IP30	<b>060-316966</b>
КР1 36 <sup>1)</sup>	4 → 12	0,5 → 1,6	18	IP30	<b>060-113866</b>
КР1 36	2 → 12	0,5 → 1,6	18	IP55	<b>060-319466</b>
КР1 36	4 → 12	0,5 → 1,6	18	IP30	<b>060-118966</b>
КР1 38	8 → 28	1,8 → 6	30	IP30	<b>060-508166</b>

<sup>1)</sup> Материал контактов: серебро с позолотой

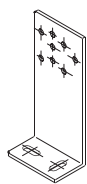
## Запасные части и принадлежности для реле давления КР1

Тип	Описание	Код для заказа
Стенной кронштейн	Винты и шайбы для монтажа включены в комплект	<b>060-105566</b>
Угловая скоба	Винты и шайбы для монтажа включены в комплект	<b>060-105666</b>
Пломба	Пломбировочные винты согласно DIN 405 для защиты от несанкционированного изменения настроек	<b>060-105766</b>
Кабельный ввод с резьбой	Pg 13,5 с гайкой для кабелей диаметром 6–14 мм	<b>060-105966</b>
Верхняя крышка	Для одного реле. При установке верхней крышки класс защиты увеличивается до IP44.	<b>060-109766</b>
Корпус IP55	Для одного реле. Повышает класс защиты до IP55, особая конструкция, непрозрачный корпус	<b>060-033066</b>

Кронштейн



Для монтажа на стене



Для монтажа на 35-мм DIN-рейку



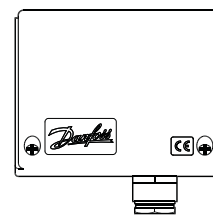
Пломба



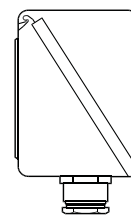
Кабельный ввод с резьбой



Верхняя крышка



Корпус IP 55



## КР — реле давления для общепромышленного применения



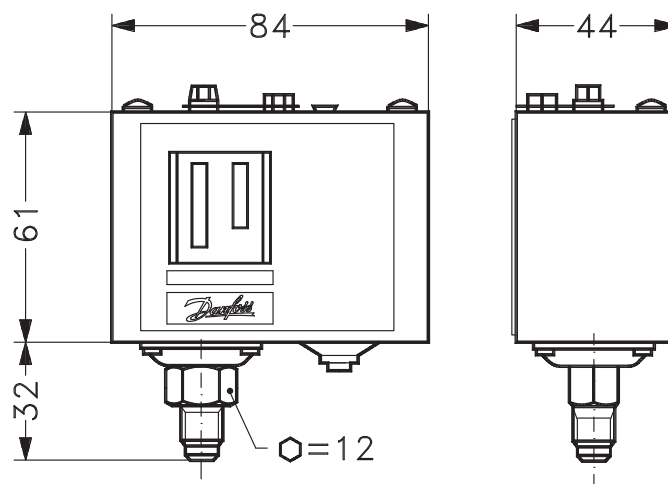
Реле давления КР производства компании Danfoss используются для систем регулирования, контроля и аварийной сигнализации в промышленных установках.

Реле серии КР пригодны для работы с газообразными средами и воздухом. Они снабжены однополюсной перекидной контактной системой (SPDT) и могут непосредственно управлять работой однофазных двигателей переменного тока мощностью до 2 кВт.

- Диапазоны давления: от -0,2 до 21 бар.
- Высокая нагрузочная способность контактов. Сверхкороткое время дребезга контактов.
- По заказу поставляется с позолоченными контактами.
- Рабочие среды: газообразные среды и воздух.
- Класс защиты IP44 при монтаже с защитной крышкой и задним щитком.
- Малые размеры – экономия места – легкость монтажа.

### Габаритные и присоединительные размеры:

Масса: 0,34 кг



КР 35 и КР 36

Все размеры указаны в мм

Сертификаты: маркировка CE в соответствии с EN60947-4/-5. Сертификат электробезопасности — FM. UL E31024. Сертифицирован для использования в судостроении.

## Реле давления КР

Контактная система:

SPDT

Материал контактов:

AgCdO — сплав серебра

Допустимая электрическая нагрузка:

АС-1 (омическая нагрузка): 10А, 440В

АС-3 (электродвигатель): 6А, 440В

АС-15 (индуктивная нагрузка): 4А, 440В

Сброс:

Автоматический

Температура окружающей среды:

от -40 до 65 °С



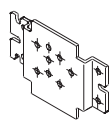
Тип	Диапазон настройки, бар P <sub>e</sub>	Дифференциал, бар P <sub>e</sub>	Макс. рабочее давление, бар P <sub>e</sub>	Класс защиты	Код для заказа
<b>Присоединение: G1/4A</b>					
КР2	0,2 → 3,5	0,3 → 1,0	10	IP30	<b>060-131866</b>
КР35	-0,2 → 7,5	0,7 → 4	17	IP30	<b>060-113366</b>
КР35	-0,2 → 7,5	0,7 → 4	17	IP55	<b>060-538666</b>
КР35 <sup>1)</sup>	-0,2 → 7,5	0,7 → 4	17	IP30	<b>060-504766</b>
КР36 <sup>1)</sup>	2 → 14	0,7 → 4	17	IP30	<b>060-113766</b>
КР36	2 → 14	0,7 → 4	17	IP30	<b>060-110866</b>
КР36	2 → 14	0,7 → 4	17	IP55	<b>060-538766</b>
КР36 <sup>1)</sup>	4 → 12	0,5 → 1,6	17	IP30	<b>060-114466</b>
КР36	4 → 12	0,5 → 1,6	17	IP30	<b>060-122166</b>

<sup>1)</sup> Материал контактов: серебро с позолотой

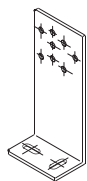
## Запасные части и принадлежности для реле давления КР

Тип	Описание	
Стенной кронштейн	Винты и шайбы для монтажа включены в комплект	<b>060-105566</b>
Угловая скоба	Винты и шайбы для монтажа включены в комплект	<b>060-105666</b>
Пломба	Пломбировочные винты согласно DIN 405 для защиты от несанкционированного изменения настроек	<b>060-105766</b>
Кабельный ввод с резьбой	Pg 13,5 с гайкой для кабелей диаметром 6–14 мм	<b>060-105966</b>
Верхняя крышка	Для одного реле. При установке верхней крышки класс защиты увеличивается до IP44.	<b>060-109766</b>
Корпус IP55	Для одного реле. Повышает класс защиты до IP55, особая конструкция, непрозрачный корпус	<b>060-033066</b>

Кронштейн



Для монтажа на стене



Для монтажа на 35-мм DIN-рейку



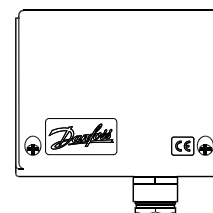
Пломба



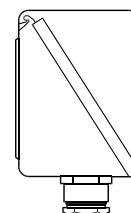
Кабельный ввод с резьбой



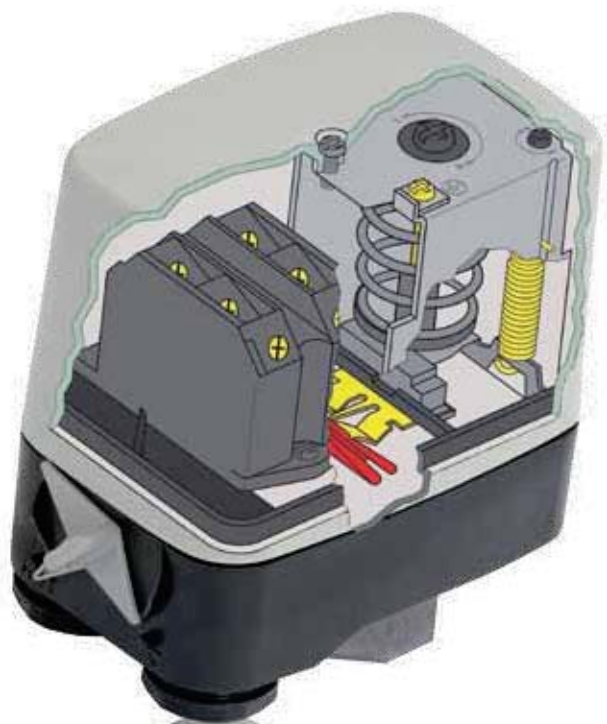
Верхняя крышка



Корпус IP 55



# Реле давления CS для надежного контроля давления



Разработанное для управления компрессорами и насосами, реле давления CS снабжено трехполюсной контактной системой. Это реле можно использовать для прямого пуска трехфазных двигателей и управления насосом. Реле CS обладает высокой прочностью и надежностью.

## Параметры настройки

Реле CS может быть настроено на срабатывание в диапазоне от 2 до 20 бар.

## Дополнительное преимущество для компрессоров

Для предотвращения пуска компрессора под нагрузкой можно использовать разгрузочный клапан для уменьшения давления на поршень компрессора.

## Высокий уровень надежности

Корпус реле давления CS выполнен из особо прочного пластика и имеет класс защиты IP43 или IP55, что обеспечивает надежную работу во важной и пыльной среде.

## Функция защиты

В качестве дополнительной меры безопасности в аварийной ситуации или при проведении техобслуживания реле CS оснащено ручным выключателем для блокировки контактной системы в разомкнутом положении, который возможно активировать независимо от величины давления в системе.

## CS — реле давления для сжатого воздуха и воды

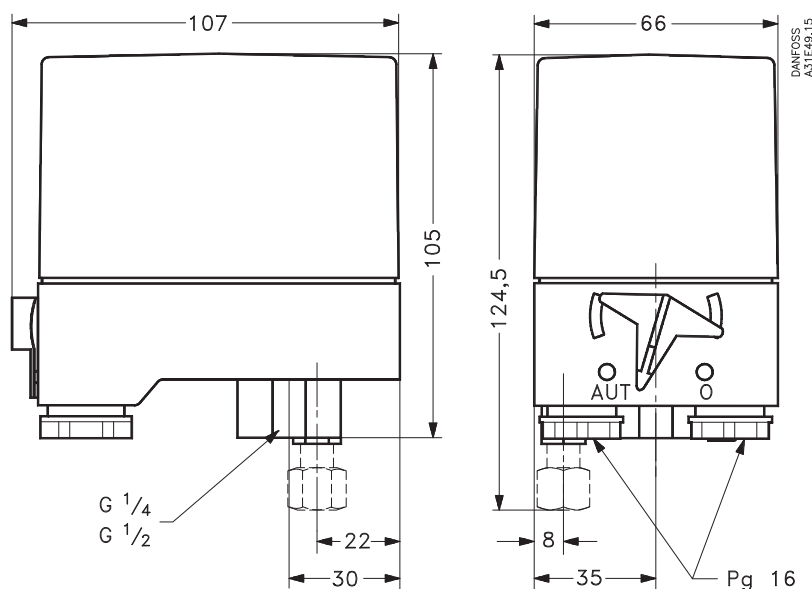


Реле давления CS снабжены трехполюсным выключателем и имеют регулируемый дифференциал. Реле давления снабжены ручным выключателем, блокирующим систему контактов в разомкнутом положении независимо от давления в системе.

- Для автоматического пуска и останова воздушных компрессоров и водяных насосов.
- Диапазон давления: от 2 до 20 бар.
- Контактная система: 3-полюсная (стандартно) и 1-полюсная (опция).
- Настраиваемое значение дифференциала: от 0,7 до 7 бар.
- Ручной выключатель для блокировки контактной системы.
- Предохранительный клапан (вспомогательный).
- Класс защиты IP43 или IP55.
- Модификации реле для использования с питьевой водой.

### Габаритные и присоединительные размеры:

Масса: 0,5 кг



Все размеры указаны в мм

Сертификаты: маркировка CE согласно EN 60947-4-5

## Реле давления CS для воздуха и воды

Контактная система: TPST  
 Материал контактов: AgCdO — сплав серебра  
 Допустимая электрическая нагрузка: AC-3 12 A — от 220 до 415 В  
 9 A — 600 В  
 Температура окружающей среды: от -20 до 70 °C  
 Температура рабочей среды: Вода: от 0 до 70 °C  
 Воздух: от -20 до 70 °C



Диапазон настройки, бар P <sub>e</sub>	Заводская уставка бар P <sub>e</sub>	Минимальный дифференциал, бар	Максимальный дифференциал, бар	Макс. рабочее давление, бар P <sub>e</sub>	Присоединение		Класс защиты	Код для заказа
					G 1/4 A	G 1/2 A		
2 → 6	4	0,72 → 1	1 → 2	6	✓		IP43	<b>031E020066</b>
2 → 6	4	0,72 → 1	1 → 2	6	✓		IP55	<b>031E020566</b>
2 → 6	4	0,72 → 1	1 → 2	6		✓	IP43	<b>031E021066</b>
2 → 6	4	0,72 → 1	1 → 2	6		✓	IP55	<b>031E021566</b>
4 → 12	4	1 → 1,5	2 → 4	12	✓		IP43	<b>031E022066</b>
4 → 12	4	1 → 1,5	2 → 4	12	✓		IP55	<b>031E022566</b>
4 → 12	4	1 → 1,5	2 → 4	12		✓	IP43	<b>031E023066</b>
4 → 12	4	1 → 3	2 → 4	12		✓	IP55	<b>031E023566</b>
7 → 20	7	2 → 3,5	3,5 → 7	20	✓		IP55	<b>031E024566</b>
7 → 20	7	2 → 3,5	3,5 → 7	20		✓	IP43	<b>031E025066</b>
7 → 20	7	2 → 3,5	3,5 → 7	20		✓	IP55	<b>031E025566</b>



### Контактная система: SPST

Диапазон настройки, бар P <sub>e</sub>	Мин. дифференциал, бар	Макс. дифференциал, бар	Макс. рабочее давление, бар P <sub>e</sub>	Присоединение		Класс защиты	Код для заказа
				G 1/4 A	G 1/2 A		
2 → 6	0,72 → 1	1 → 2	6	✓		IP43	<b>031E020266</b>

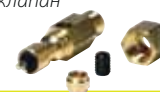
## Запасные части для реле давления CS

Описание	Код для заказа
Трехполюсная контактная система (TPST)	<b>031E029166</b>
Предохранительный клапан с резьбой 6 мм	<b>031E029866</b>
Предохранительный клапан с резьбой ¼ дюйма	<b>031E029766</b>
Два сальника Pg 16 для кабелей от 6,5 до 15 мм	<b>031E029366</b>
Ниппель 7/16 - 20 UNF и M10 x 1 int	<b>031E029666</b>

Контактная система TPST



Предохранительный клапан



Сальники для кабелей

Присоединительный ниппель



## МВС 5100 — реле давления в блочном корпусе



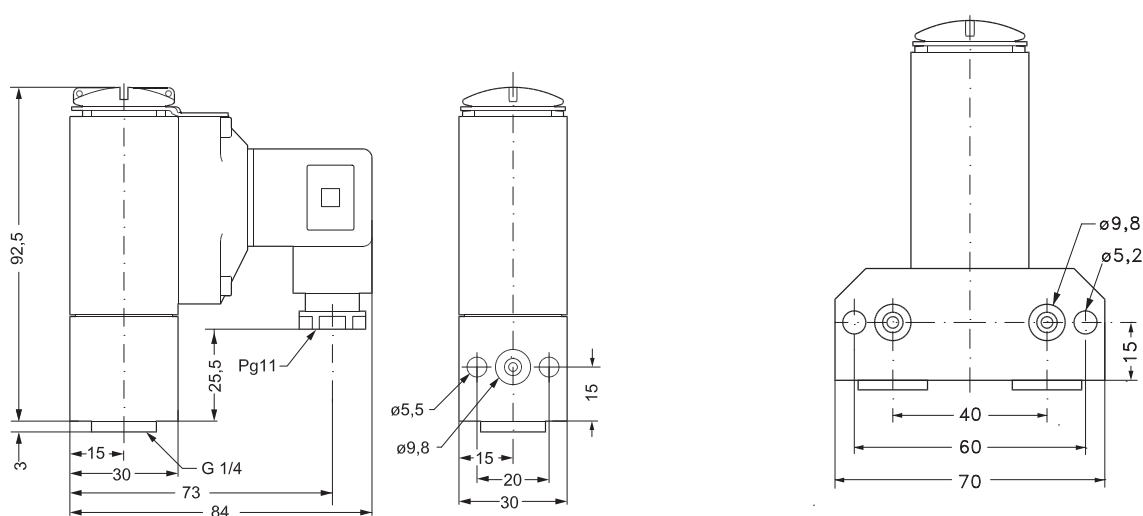
Реле давления МВС предназначены для использования в промышленности и судостроении, где важны компактность и надежность устройств. МВС — это компактные реле давления, разработанные в соответствии с новой блочной концепцией и выдерживающие жесткие условия, характерные для судовых машинных отделений.

Реле МВС отличает исключительная вибростойкость. Высокие характеристики подтверждены сертификатами ведущих мировых судостроительных регистров. Фиксированное малое значение дифференциала гарантирует точность регулирования давления. В комплект поставки реле давления МВС могут быть включены клапанные блоки MBV.

- Одобрен для судостроения ведущими мировыми регистрами судоходства, включая Российский Морской Регистр Судоходства (РМРС).
- Диапазоны настройки: от -0,2 до 400 бар.
- Микровыключатель с фиксированным малым значением дифференциала.
- Вибро- и ударостойкость.
- Класс защиты IP65.
- Модели с диафрагмой для систем с пульсациями и пиками давления.
- Компактная конструкция.
- Низкие затраты на монтаж.
- Быстродействие и простота эксплуатации.
- Легко устанавливается на клапанный блок.
- Модель реле разности давлений

### Габаритные и присоединительные размеры:

Масса: 0,4 кг



Все размеры указаны в мм

Сертификаты: маркировка CE в соответствии с EN60947-5. Сертифицирован для использования в судостроении.

## Реле давления MBC 5100

Контактная система:

SPDT

Материал контактов:

Серебро

Допустимая электрическая нагрузка:

АС-1 (омическая нагрузка): 10А, 250В

АС-3 (электродвигатель): 3А, 250В

АС-15 (индуктивная нагрузка): 0,5А, 250В



Разъем Pg 11. По заказу поставляется и другие разъемы

Диапазон настройки, бар P <sub>e</sub>	Минимальный дифференциал, бар	Максимальный дифференциал, бар	Макс. рабочее давление, бар P <sub>e</sub>	Присоединение		Код для заказа
				G 1/4 A	Фланцевое	
<b>Низкое давление. Сильфон. Температура окружающей среды: от -40 до 85 °С</b>						
-0,2 → 1	0,15	0,45	15	✓	✓	<b>061B000566</b>
-0,2 → 4	0,15	0,45	15	✓	✓	<b>061B000466</b>
-0,2 → 4	0,15	0,45	15	✓		<b>061B001066</b>
-0,2 → 10	0,15	0,6	15	✓	✓	<b>061B000266</b>
<b>Низкое давление. Диафрагма. Температура окружающей среды: от -10 до 85 °С</b>						
1 → 10	0,30	2,5	150	✓	✓	<b>061B100466</b>
1 → 10	0,30	2,5	150	✓		<b>061B100866</b>
5 → 20	0,4	2,5	150	✓	✓	<b>061B100266</b>
<b>Высокое давление. Диафрагма. Температура окружающей среды: от -10 до 85 °С</b>						
5 → 40	1,0	7	150	✓	✓	<b>061B100566</b>
10 → 100	1,7	14	150	✓	✓	<b>061B100366</b>
<b>Высокое давление. Поршень. Температура окружающей среды: от -40 до 85 °С</b>						
16 → 160	12	30	600	✓		<b>061B510066</b>
25 → 250	12	40	600	✓		<b>061B510166</b>
40 → 400	15	50	600	✓		<b>061B510266</b>



## Реле разности давления MBC 5180

Диапазон настройки, бар P <sub>e</sub>	Диапазон рабочих режимов на стороне низкого давления бар P <sub>e</sub>	Макс. рабочее давление, бар P <sub>e</sub>	Тип соединения		Код для заказа
			G 1/4 A	G 1/4 A и фланцевое	
0,3 → 5	0 → 30	45		✓	<b>061B128066</b>
0,3 → 5	0 → 30	45	✓		<b>061B129066</b>

## Запасные части для реле давления MBC5100

Тип	Описание	Код для заказа
Демпфер	Присоединение G1/4A, длина 20 мм	<b>061B400101</b>
Демпфер	Присоединение G1/4A, длина 34 мм	<b>061B400201</b>
Демпфер	Для фланцевого присоединения	<b>061B722101</b>



Демпфер  
20 мм



Демпфер  
34 мм



Демпфер для  
фланцевого  
присоединения

## MBV 5000 — клапанный блок

Клапанные блоки MBV 5000 сконструированы в соответствии с концепцией блочных устройств, в которую также входят реле и преобразователи давления, реле температуры, а также различные аксессуары.

Эта концепция обеспечивает экономию места, снижение веса и сокращения затрат на монтаж и эксплуатацию. При этом все устройства отвечают строгим требованиям, которые предъявляются к морскому оборудованию, включая стандарты ЕС.

Клапанный блок MBV 5000 имеет множество конфигураций, предназначенных для использования в самых разных областях судостроения, таких как: измерение, аварийная сигнализация, аварийное отключение и выявление неисправностей электродвигателей, редукторов, подруливающих устройств, насосов, фильтров, компрессоров и т. д.

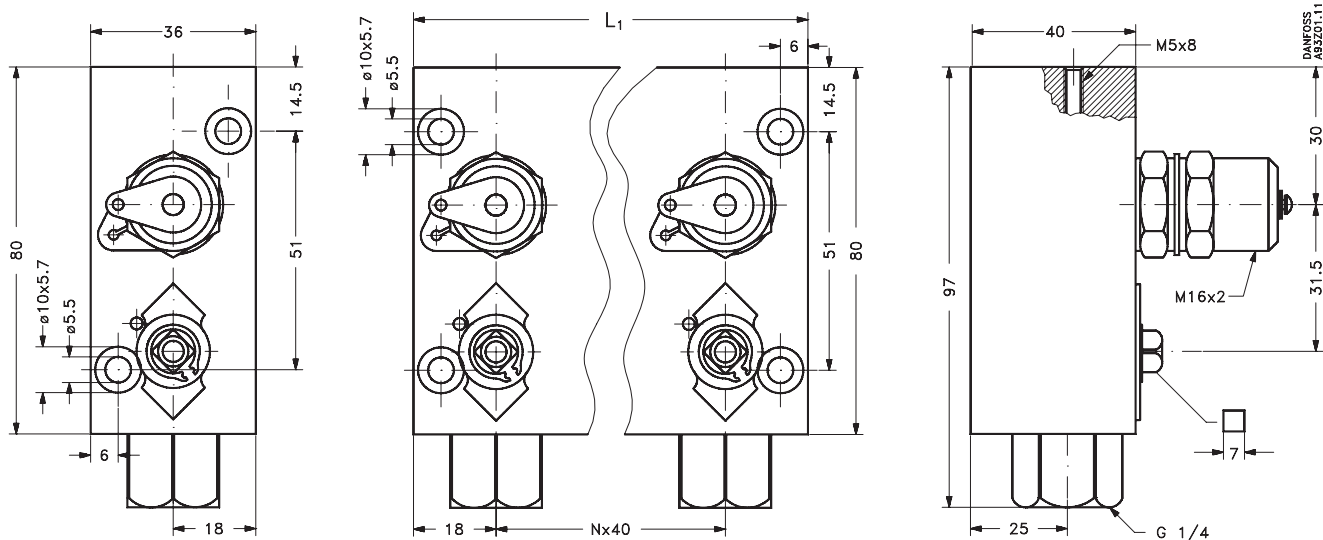
Клапанный блок обеспечивает высокую скорость монтажа, простоту отключения и легкость подсоединения испытательного давления.

- Клапанные блоки MBV разработаны в разнообразных конфигурациях для использования с реле давления MBS или преобразователем давления MBS в судостроении.
- Клапан обеспечивает высокую скорость монтажа, простоту отключения и легкость подсоединения испытательного давления.



### Габаритные и присоединительные размеры:

Масса: от 0,4 до 2,0 кг



Все размеры указаны в мм

## MBV 5000 — клапанный блок

Макс. рабочее давление, жидкая среда:

Температура окружающей среды:

Температура рабочей среды:

180 бар/газообразная среда: 120 бар

от -20 до 120 °С

от -20 до 120 °С

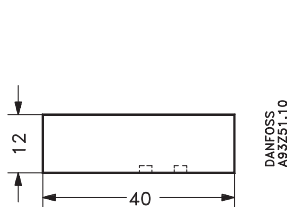


Тип	Количество выходов	Длина, мм	Масса, кг	Код для заказа
MBV5000-1111	x1	36	0,4	<b>061B7000</b>
MBV5000-1211	x2	76	0,8	<b>061B7001</b>
MBV5000-1311	x3	116	1,2	<b>061B7002</b>
MBV5000-1411	x4	156	1,6	<b>061B7003</b>
MBV5000-1511	x5	196	2,0	<b>061B7004</b>
MBV5000-2211	x2	76	0,8	<b>061B7005</b>
MBV5000-2311	x3	116	1,2	<b>061B7006</b>
MBV5000-2411	x4	156	1,6	<b>061B7007</b>
MBV5000-2511	x5	196	2,0	<b>061B7008</b>
MBV5000-3211	x2	76	0,7	<b>061B7009</b>
MBV5000-3311	x3	116	1,0	<b>061B7010</b>
MBV5000-3411	x4	156	1,3	<b>061B7011</b>
MBV5000-3511	x5	196	1,6	<b>061B7012</b>

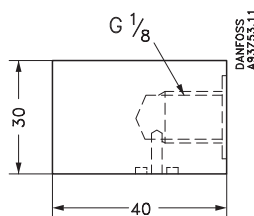
## Запасные части для клапана MBV 5000

Стандартные адаптеры — фланец G1/8

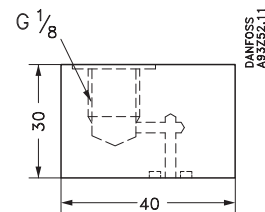
Описание	Код для заказа
Защитная крышка	<b>061B720001</b>
Угловой адаптер	<b>061B720101</b>
Прямой адаптер	<b>061B720201</b>



Защитная крышка



Угловой адаптер



Прямой адаптер