

П А С П О Р Т

SITRANS F US SONOFLO

**Расходомер-счетчик ультразвуковой
SONO 3000/3100
SONO 3000/3300**

Государственный реестр средств измерений

Содержание	
Назначение и принцип действия	2
Комплектность	2
Основные технические характеристики	3
Преобразователь сигналов SONO 3000	3
Точность расходомера	3
Первичный преобразователь (датчик) SONO 3100	4
Коаксиальный кабель	5
Первичный преобразователь (датчик) SONO 3300	5
Общие требования монтажу первичного преобразователя	6
Монтаж SONO 3000 типа "стойка IP67"	7
Установка напряжения источника питания	8
Поворот клавиатуры управления	8
Монтаж вторичного преобразователя	
типа "вставной блок в корпусе для настенного монтажа"	9
Монтаж SONO 3000 типа "вставной блок в корпусе для напольного монтажа"	10
Монтаж SONO 3000 во взрывозащищенном исполнении	11
Компактный монтаж (взрывозащищенный блок)	12
Установка модуля SENSORPROM в SONO 3000 взрывозащищенной версии	13
Разнесенный монтаж (взрывозащищенный блок)	13
Схема электрических соединений	14
Режим реле во вторичном преобразователе версии IP 65	15
Режим реле во вторичном преобразователе версии "стойка IP 67" и "взрывозащищенная"	15
Частотный выход	15
Клавиатура	16
Расположение	
клавиатуры и дисплея	16
Дисплей	17
Описание меню	18
Корректирующий коэффициент	25
Длина кабеля	25
Автокалибровка	25
Влажная калибровка	25
Заводские установки параметров	27
Указатель локализации неисправностей	30
Обслуживание	32
Свидетельство о приемке	34
Свидетельство о поверке	34
Сведения о ремонте и регламентных работах	35
Гарантии изготовителя	35
Сведения о периодической поверке	35

Назначение и принцип действия

Расходомер-счетчик ультразвуковой SONOFLO предназначен для измерения расхода и объема различных жидкостей при технологических и учетно-расчетных операциях. Области применения расходомеров: энергетическая, химическая, пищевая промышленности, коммунальный сектор.

Измерение расхода происходит путем измерения разности времени прохождения ультразвуковых импульсов по направлению и против потока. Звуковой сигнал в направлении потока распространяется быстрее, чем против потока. Разность времени распространения сигнала пропорциональна скорости потока.

Вторичный преобразователь SONO 3000 на основе измеренной разности во времени и геометрических размеров первичного преобразователя (таких как расстояние между ультразвуковыми преобразователями, площадь поперечного сечения трубопровода и др.) определяет объемный расход и количество прошедшей жидкости.

Две пары ультразвуковых преобразователей позволяют осуществить более надежное измерение расхода, учитывающее возможное искажение профиля скорости потока. Кроме того повышается надежность прибора, т.к. он может работать и с одной парой преобразователей.

Комплектность






Вторичный преобразователь сигналов SONO 3000	1 шт.
Первичный преобразователь (датчик) SONO 3100 или SONO 3300	1 шт.
Кабель коаксиальный	в соответствии с заказом

Основные технические характеристики
Точность расходомера


Предел допускаемой относительной погрешности измерений объема в диапазонах расхода	±0,5 (от 0,05 Q _{max} до Q _{max}) ±1,0 (от 0,025 Q _{max} до 0,05Q _{max}) ±2,0 (от 0,008 Q _{max} до 0,025Q _{max})
------------------------------------------------------------------------------------	---------------------------------------------------------------------------------------------------------------------------------------------------------------------------------

* значения Q_{max} см. ниже в технических характеристиках первичных преобразователей

Преобразователь сигналов SONO 3000

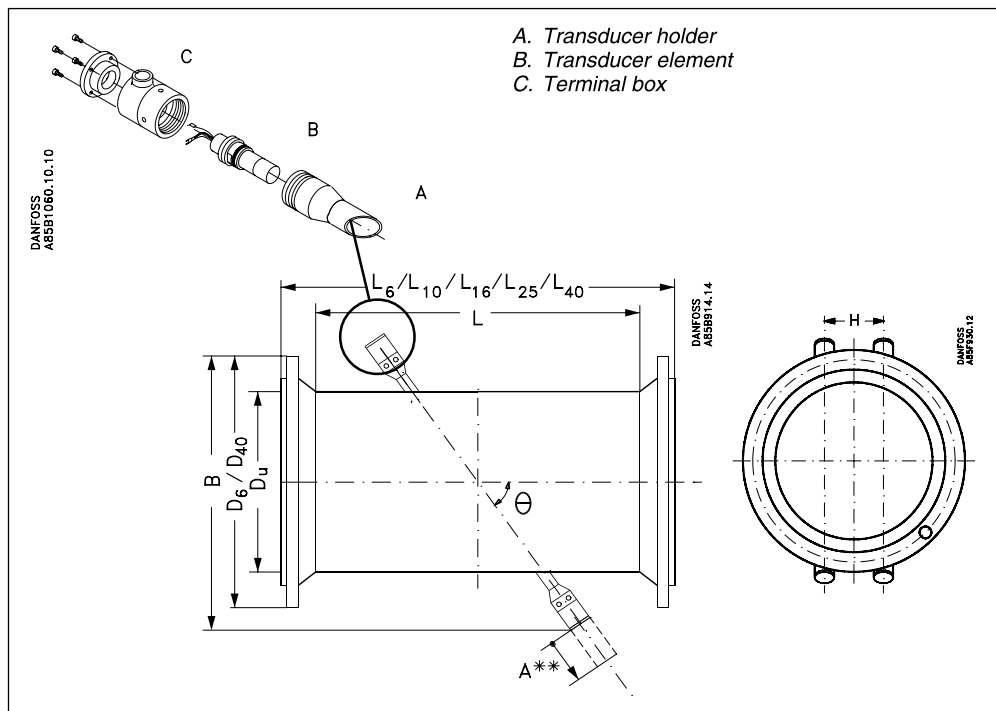
Тип	Стойка	Вставной блок в корпусе для панельного монтажа	Вставной блок в корпусе для настенного монтажа	Вставной блок	Взрывозащищенный блок
					
Класс защиты корпуса	IP 67	IP 20	IP 65	IP 00	IP 67 (компактный монтаж) IP 65 (разнесенный монтаж)
Размеры ШхГхВ, мм	190x170x240	184x300x144	243x235x236	142x190x128	200x196x365
Масса, кг	2	3.0	3.5	2.8	11
Допустимые механические вибрации	2g 1-800 Гц синусоид. во всех направлениях	1g 1-800 Гц синусоид. во всех направлениях			2g 1-800 Гц синусоид. во всех направлениях
Диапазон температуры окружающей среды	-20 ... +55° (раб) -40 ... +85° (хран)	0 ... +55° (раб) -40 ... +85° (хран)			-20 ... +55° (раб) -40 ... +85° (хран)
Напряжение питания; потребляемая мощность	115/230 В перемен. +10% ... -15%, 50-60 Гц; 10-20 VA 24 В пост. +25-15%; 15 VA 24 В перемен. ±15%; 15 VA				24 В пост. +25-15%; 15 VA 24 В перемен. ±15%; 15 VA
Взрывозащита	Могут применяться со взрывозащищенными датчиками, когда SONO 3000 помещается в безопасной зоне				EEx de [ia/ib] IIC T6
Аналоговый выходной сигнал	4-20 мА; 0-20 мА (нагрузка не более 800 Ом), временная константа 0.8-30 сек				
Частотно-импульсный выходной сигнал	0-10000 Гц, 24-30 В (пассивный или активный)				
Релейный выходной сигнал	Нагрузка: 42 В, 0.5 А				

Первичный преобразователь (датчик) SONO 3100


	Максимальное рабочее давление	1.0; 1.6; 2.0; 4.0; 5.0 МПа
	Диапазон температуры измеряемой среды	-20...200°C -200...+250°C - для ультразвуковых преобразователей фланцевого типа
	Диапазон температуры окружающей среды	-40 ... +200°C
	Класс защиты корпуса	IP 68
	Взрывозащита	EEx d IIC T2-T6

Условный диаметр, мм	100	125	150	200	250	300	350	400
Qmax Максимальный расход жидкости при 10 м/с, м³/ч	340	480	720	1600	1900	2700	3400	4500
Длина L, мм	860	862	862	668	714	607	639	703
Масса (Pу16), кг	32	38	45	58	75	92	113	141

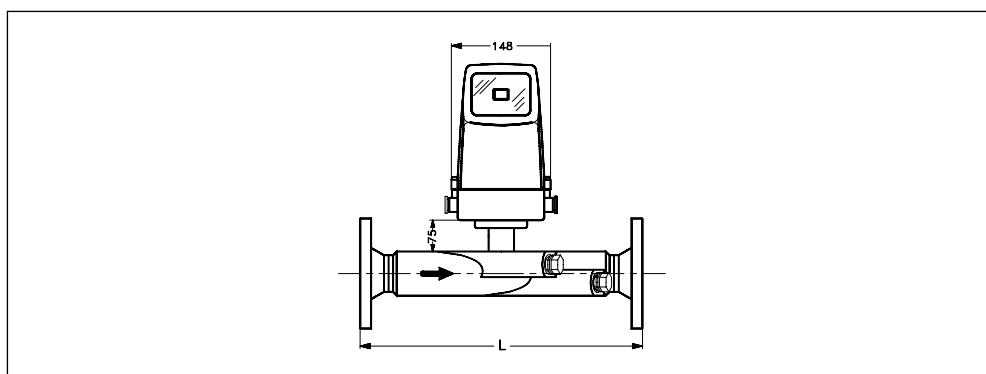
Условный диаметр, мм	500	600	700	800	900	1000	1200
Qmax Максимальный расход жидкости при 10 м/с, м³/ч	7000	11000	15000	18000	24000	28000	42000
Длина L, мм	797	912	937	967	1007	1060	1100
Масса (Pу16), кг	207	276	303	400	475	594	902




Первичный преобразователь (датчик) SONO 3300

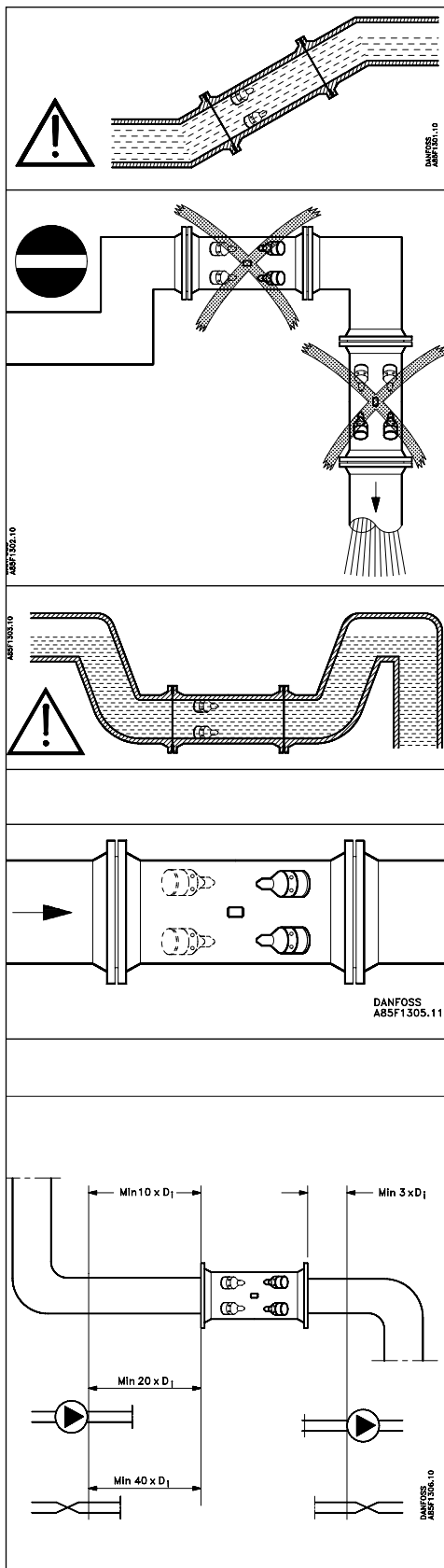
	Максимальное рабочее давление	1.0; 1.6; 2.0; 4.0; 5.0 МПа
	Диапазон температуры измеряемой среды	-20...200°C -20...120°C (при компактном монтаже SONO 3000)
	Диапазон температуры окружающей среды	-40 ... +200°C -40 ... +50°C(при компактном монтаже SONO 3000)
	Класс защиты корпуса	IP 67
	Взрывозащита	EEx d IIC T3-T6

Условный диаметр, мм	50	65	80	100	125	150	200	250	300
Qmax Максимальный расход жидкости при 10 м/с, м³/ч	80	110	190	340	480	720	1600	1900	2700
Длина L (Pу40), мм	475	475	400	400	400	400	450	500	500
Масса (Pу40), кг	14	16	19	25	29	35	54	85	115


Коаксиальный кабель

	Волновое сопротивление	75 Ом
	Конструкция	Медный центральный проводник с медной оплеткой
	Наружный диаметр	5.9 мм
	Температура наружного воздуха	-10...+100°C
	Максимальная длина (длина между первичным преобразователем и SONO 3000)	250 м

Общие требования к монтажу первичного преобразователя



Датчик всегда должен быть полностью заполнен жидкостью

Следует избегать следующих установок:

- Установка в наивысшей точке трубопровода
- Установка в вертикальных трубах со свободным выходом

При частичном заполнении труб или в трубах со свободным выходом расходомер должен быть размещен в U-образной трубе.

Ультразвуковые преобразователи следует размещать в горизонтальной плоскости (при монтаже на горизонтальном трубопроводе)

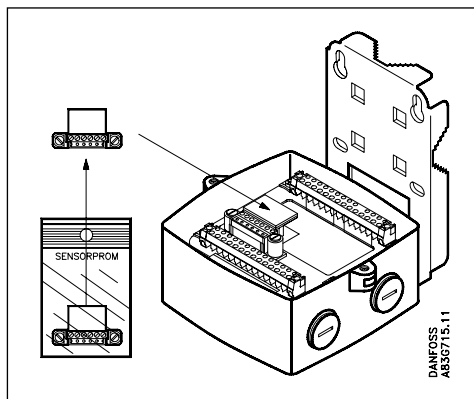
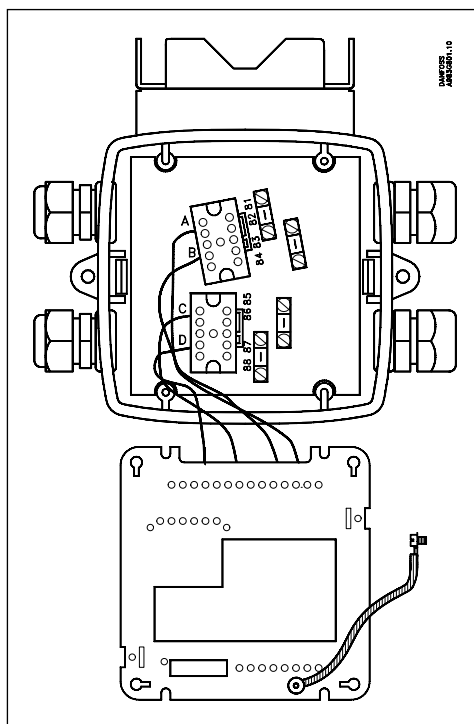
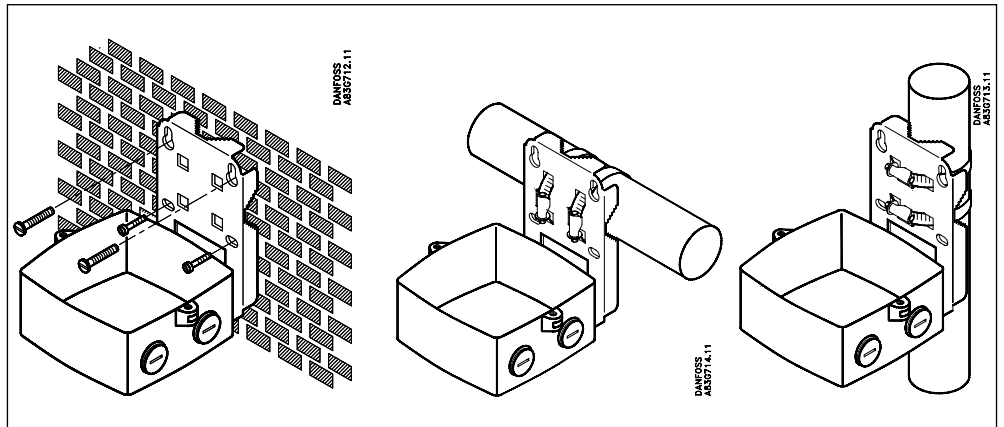
Прямые участки до и после первичного преобразователя.

Минимальная длина прямого участка до первичного преобразователя - 10 Ду. При монтаже первичного преобразователя после насоса или клапана длина прямого участка должна быть увеличена соответственно до 20 Ду или 40 Ду.

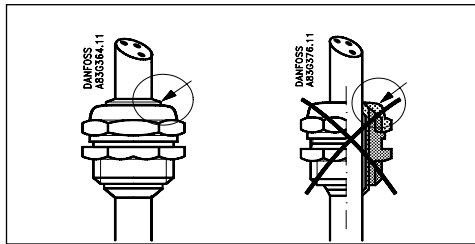
После первичного преобразователя необходимо обеспечить прямой участок длиной 3 Ду.

При использовании расходомера для измерения потока в обоих направлениях длины прямых участков до и после первичного преобразователя должны рассчитываться, исходя из требований к прямому участку до первичного преобразователя (т.е. минимум 10 Ду).

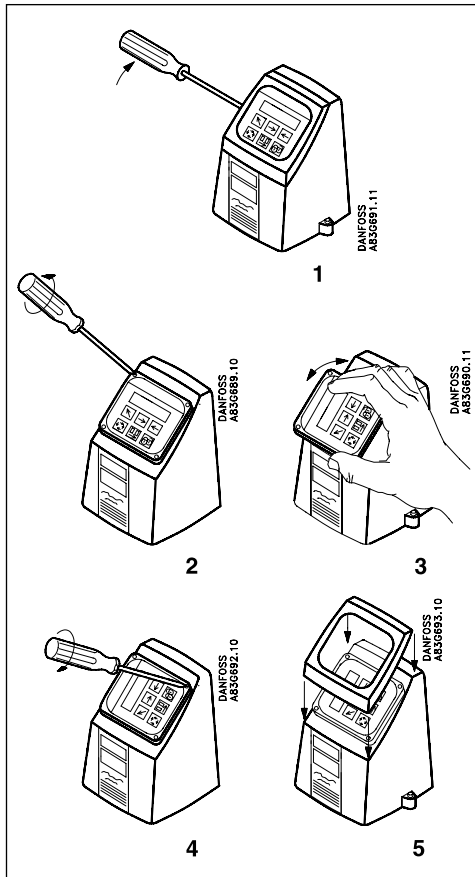
**Монтаж SONO 3000 типа
"стойка IP67"**



1. Снять вторичный преобразователь с кронштейна и закрепить кронштейн согласно вышеприведенным рисункам.
2. Отогнуть внутренние пластмассовые защелки кронштейна и извлечь контактную плату, освободив при этом провод "на землю".
3. Подсоединить кабели от ультразвуковых преобразователей (использовать коаксиальный кабель 75 Ом) к прямоугольным клеммникам под контактной платой согласно схеме в разделе "Электрические соединения".
4. Вновь закрепите провод "на землю" и установите контактную плату в кронштейн, защелкнув ее.
5. Присоедините кабель питания и другие кабели по необходимости (токовый выход и др.) согласно схеме в разделе "Электрические соединения".
6. Установите модуль SENSORPROM (SENSORPROM поставляется с первичным преобразователем).

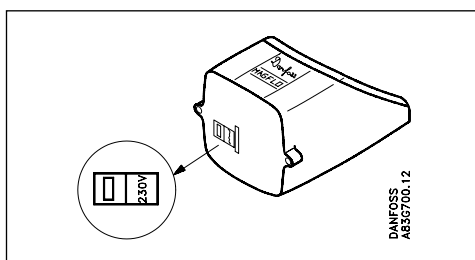


6. Затяните в гландах кабели для обеспечения уплотнения. Прокладки должны быть видны выше гланд.
7. Установить вторичный преобразователь на кронштейн.



Поворот клавиатуры управления

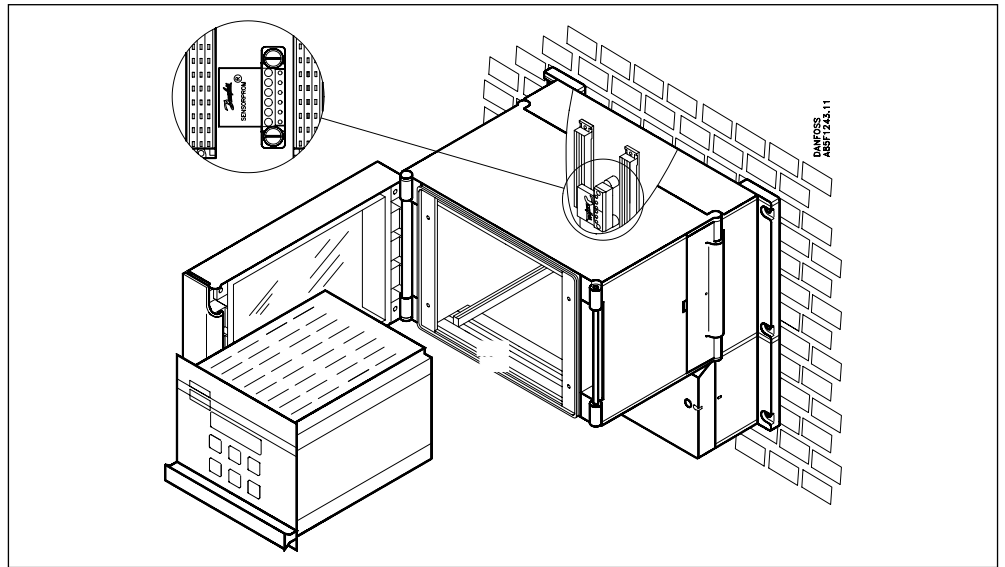
1. Снять внешнюю рамку, используя ноготь или отвертку.
2. Отпустить 4 винта, закрепляющих клавиатуру управления.
3. Извлечь клавиатуру управления и повернуть ее в требуемое положение.
4. Затянуть 4 винта до тех пор, пока не почувствуется механический упор для птого, чтобы обеспечить класс корпуса IP 67.
5. Защелкните блокировку внешней рамки на клавиатуре управления.



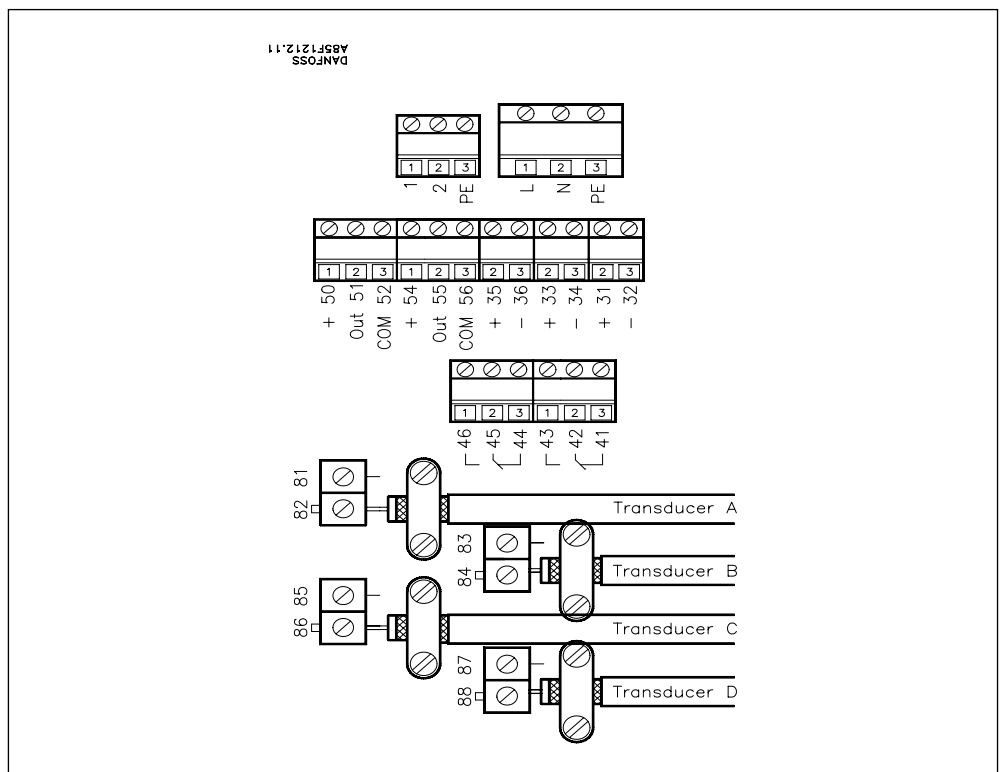
Установка напряжения источника питания

Селектор напряжения сети 115/230 В переменного тока размещается в нижней части вторичного преобразователя .

Монтаж вторичного преобразователя типа “вставной блок в корпусе для настенного монтажа”

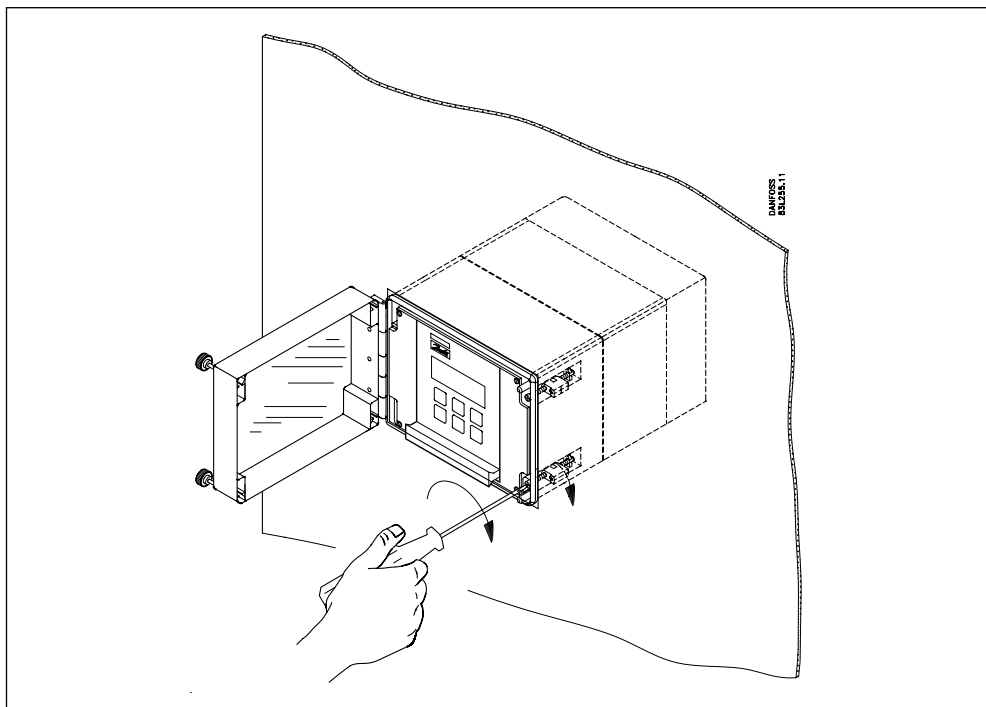


1. Установить на стене корпус, используя 4 винта.
2. Присоедините кабель питания и другие кабели по необходимости (токовый выход и др.) согласно схеме в разделе “Электрические соединения”.

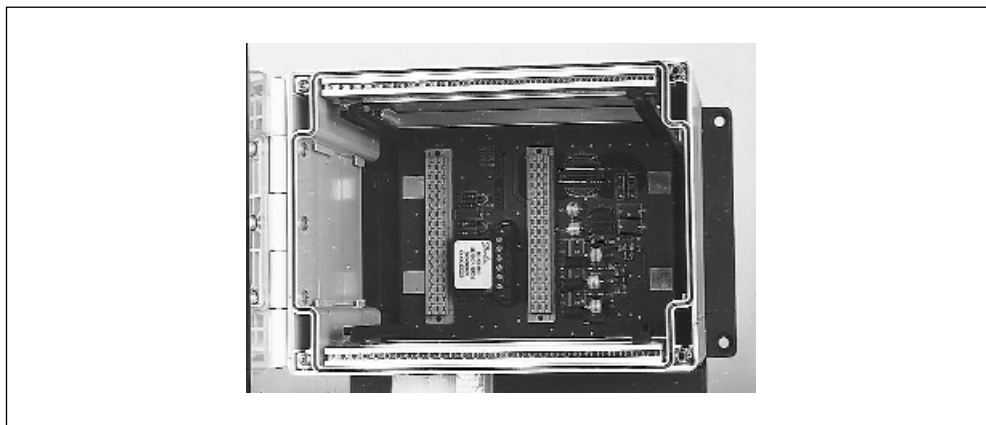


3. Затяните в гландах кабели для обеспечения уплотнения. Прокладки должны быть видны выше гланд.
4. Установите на клеммной плате в глубине корпуса модуль SENSORPROM (SENSORPROM поставляется с первичным преобразователем)
5. Вставьте вторичный преобразователь, затяните крепежные винты и закройте крышку

**Монтаж SONO 3000 типа
"вставной блок в корпусе
для панельного монтажа"**



1. Установите клеммную плату в корпус
2. Вставьте корпус в щит и закрепите как показано на рисунке
3. Установите на клеммной плате в глубине корпуса модуль SENSORPROM (SENSORPROM поставляется с первичным преобразователем)



4. Вставьте измерительный блок в корпус и затяните крепежные винты
5. Осуществите электрические подключения

**Монтаж SONO 3000 во
взрывозащищенном
исполнении**

ВНИМАНИЕ!

Для расходомеров взрывобезопасного исполнения:

Корпуса первичного и вторичного преобразователей расходомера необходимо заземлять с помощью специальных клемм заземления.

Запрещается производить ремонт всех элементов искробезопасной системы. В случае выхода из строя элементов искробезопасных цепей и печатных плат они должны заменяться новыми, поставляемыми изготовителем.

Необходимо применять схемы выравнивания потенциалов между всеми блоками, объединенными в единую искробезопасную цепь.

На поверхностях деталей, обеспечивающих взрывонепроницаемое исполнение не допускаются дефекты.

Ультразвуковые расходомеры должны применяться в комплекте с искробезопасными барьерами, установленными на приемной стороне искробезопасных цепей.

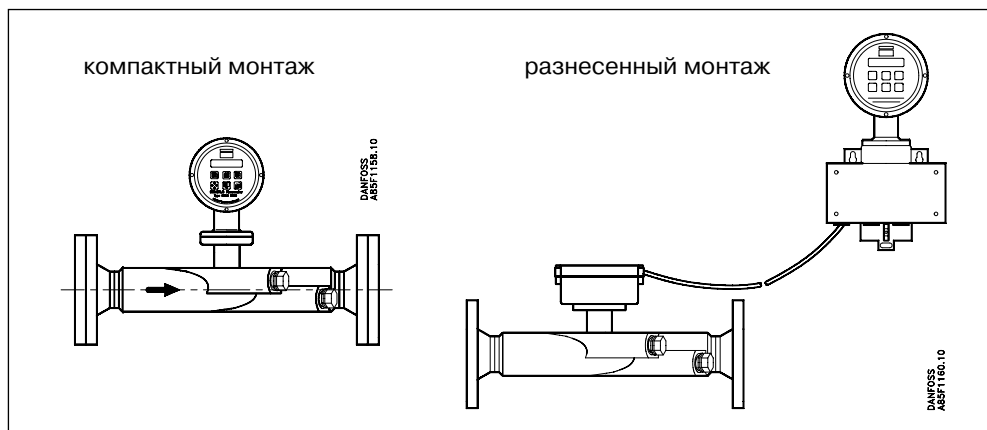
Параметры барьера в цепи аналогового сигнала: $U_{max} = 24 \text{ В}$, $I_{max} = 74 \text{ мА}$

Параметры барьера в цепи дискретного сигнала: $U_{max} = 24 \text{ В}$, $I_{max} = 68 \text{ мА}$

Параметры барьера в релейной цепи: $U_{max} = 30 \text{ В}$, $I_{max} = 100 \text{ мА}$

Электропитание расходомера должно производиться от источника питания, имеющего барьер, исключающий возможность превышения в аварийном режиме следующих параметров: $U_{max} = 24 \text{ В}$, $I_{max} = 1 \text{ А}$

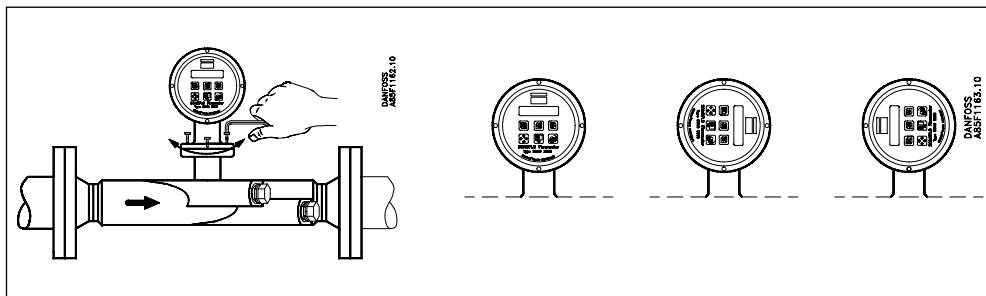
Использование батареи для задания уставок разрешается только вне взрывоопасных зон.



**Компактный монтаж
(взрывозащищенный
блок)**

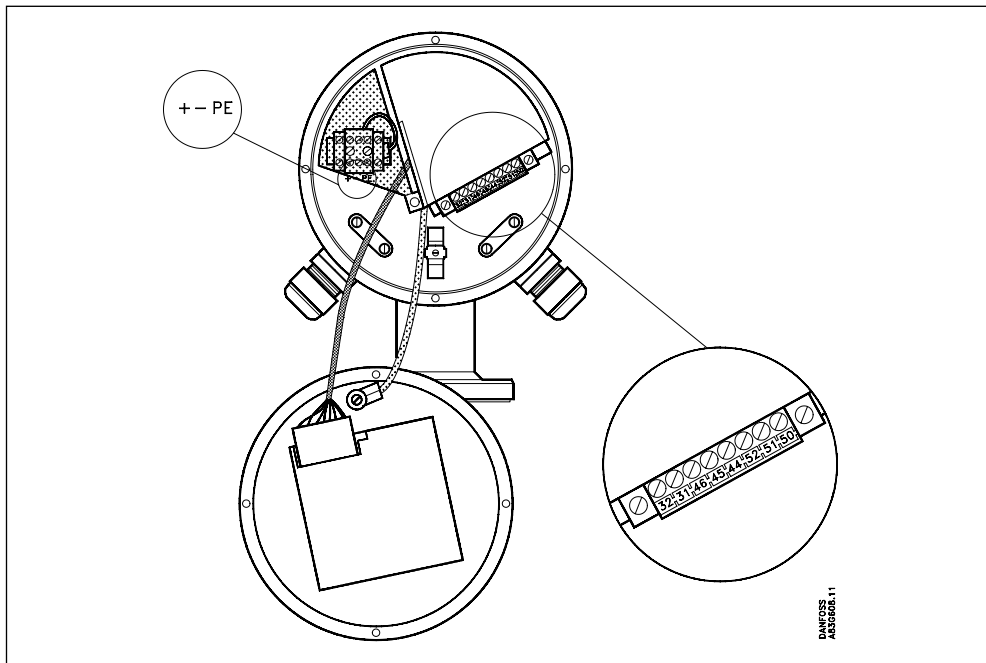
При компактном монтаже блок SONO 3000 может быть повернут в горизонтальной плоскости относительно первичного преобразователя на любой угол. Для поворота необходимо ослабить четыре винта крепления корпуса SONO 3000 к корпусу первичного преобразователя.

Дисплей может быть развернут на 900 и 1800. (Поворот более чем на 3600 повлечет за собой повреждение кабелей!). Для поворота дисплея необходимо отвернуть четыре винта крепления дисплея.



Электрические подключения осуществляются с лицевой части SONO 3000. Для этого необходимо:

1. Снять дисплей, открутив четыре винта его крепления к корпусу.
2. Оставить дисплей подвешенным на шлейфе проводов
3. Осуществить подключение силового и сигнальных проводов, пропустив их через гланды в лицевой части SONO 3000. Черные гланды предназначены для силового кабеля, синие - для сигнальных.
4. Затянуть гланды
5. Установить дисплей на место и закрепить винтами.



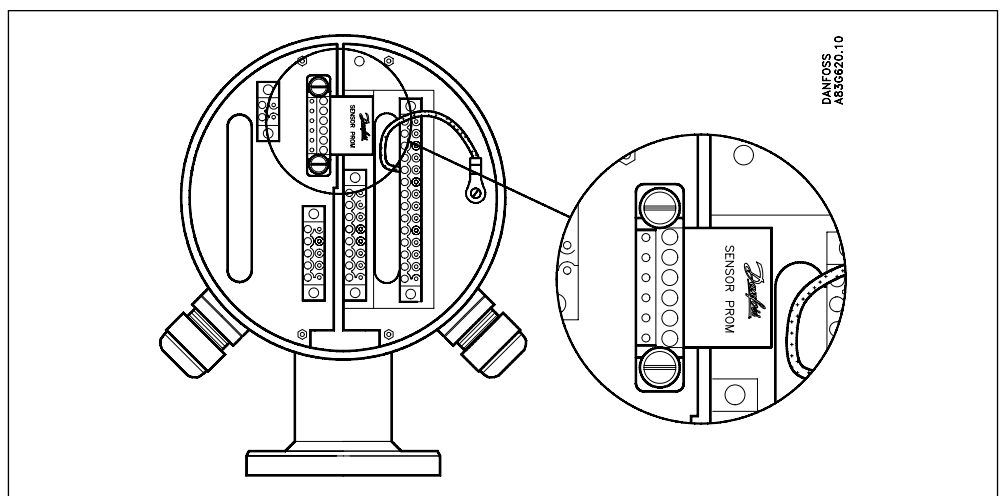
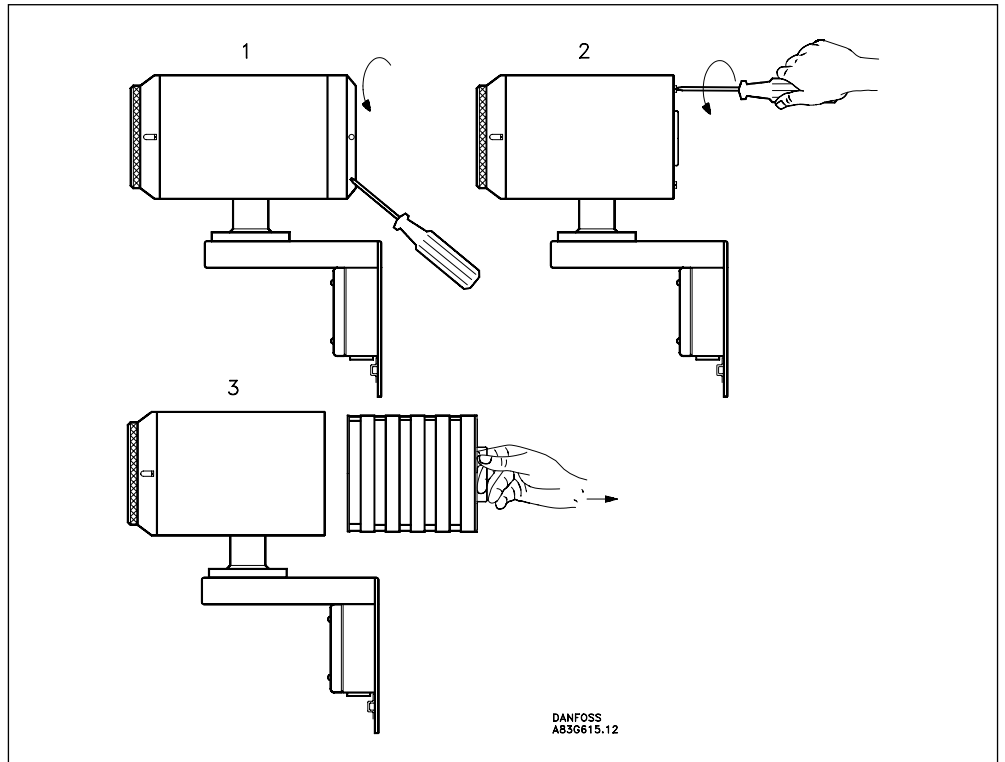
**Разнесенный монтаж
(взрывозащищенный
блок)**

При разнесенном монтаже расстояние между SONO 3000 и первичным преобразователем не должно превышать 15 м.

Подключения силового и сигнальных кабелей должны осуществляться в клеммной коробке SONO 3000. (Со стороны дисплея подключения делать не следует!!)

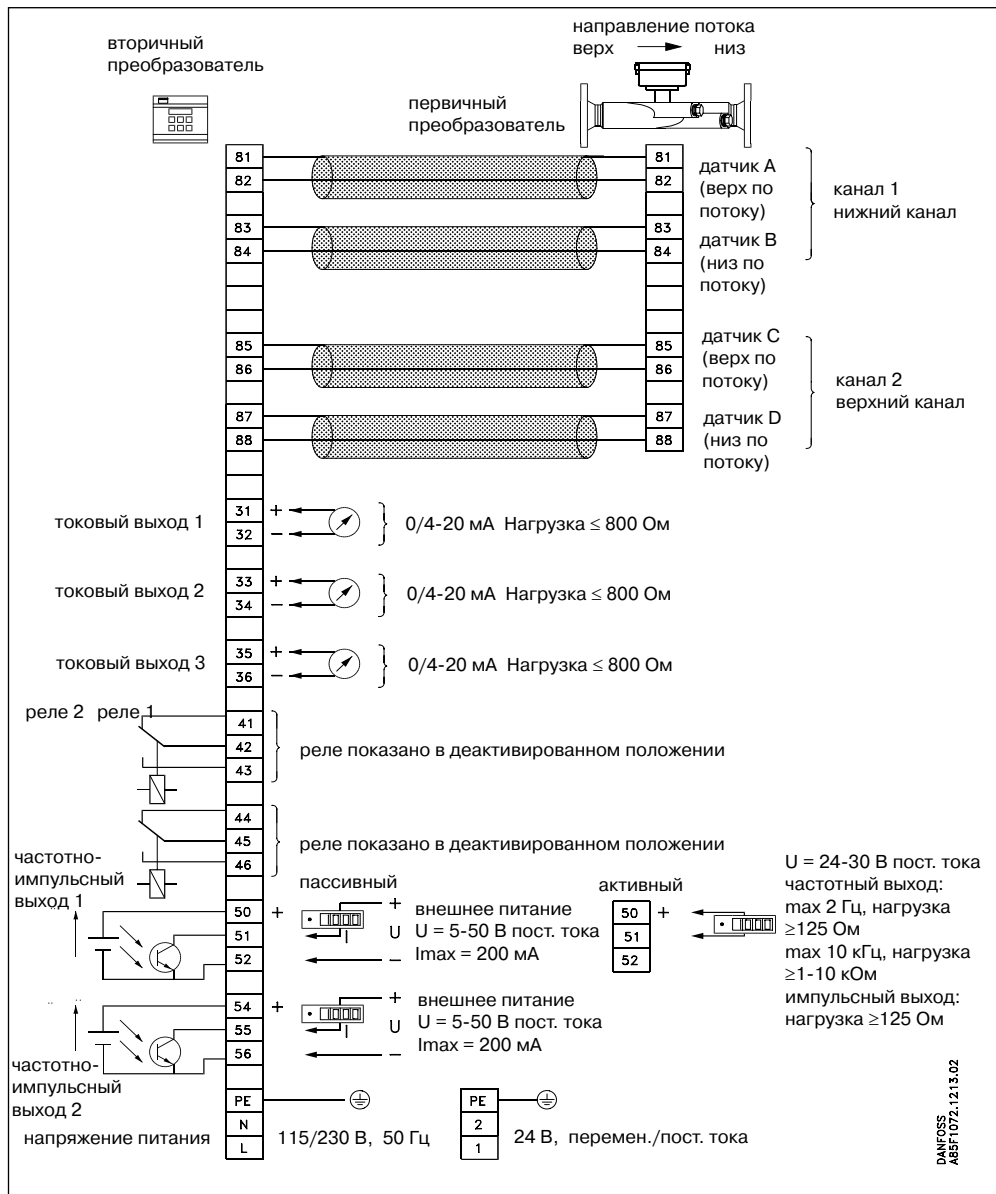
**Установка модуля SEN-
SORPROM в SONO 3000
взрывозащищенной
версии**

Модуль SENSORPROM располагается в глубине корпуса. Для установки или демонтажа модуля необходимо извлечь внутренний электронный блок, отвернув и сняв заднюю крышку корпуса и отвернув после этого два винта крепления блока.



После установки модуля SENSORPROM необходимо установить внутренний блок на место, затянуть винты крепления блока и закрутить заднюю крышку корпуса с усилием не менее 5 Нм.

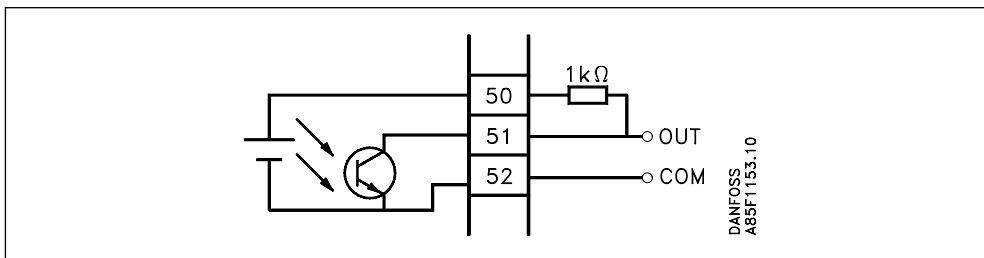
Схема электрических соединений



Во вторичных преобразователях версий "стойка IP67" и "взрывозащищенная" отсутствуют токовые выходы 2 и 3, частотно-импульсный выход 2 и релейный выход 2.

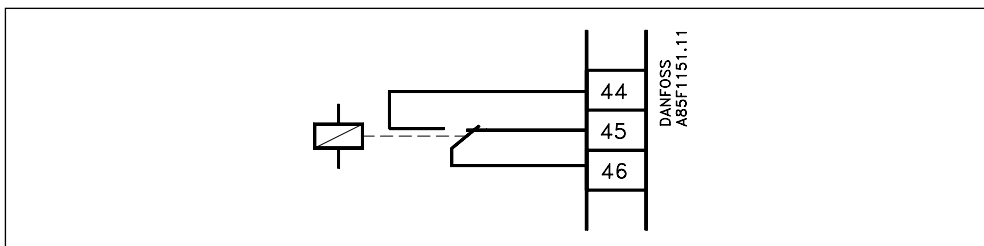
В расходомерах компактного исполнения производить подключения к клеммам 81,82,83,84,85,86,87,88 не требуется.

Частотный выход



Если нагрузка превышает 10 кОм, то рекомендуется к частотному выходу присоединить резистор, как это показано на приведенном выше рисунке.

Режим реле во вторичном преобразователе версии “стойка IP 67” и “взрывозащищенная”



Реле показано в деактивированном состоянии

Реле 1	ВЫКЛ	ВКЛ
Соединение между контактами №	45 – 46	44 – 46
Ошибка	Ошибка	Нормально
Направление	Вперед	Реверс
Предел скорости звука	Внутри диапазона	Вне диапазона

Режим реле во вторичном преобразователе версии IP 65

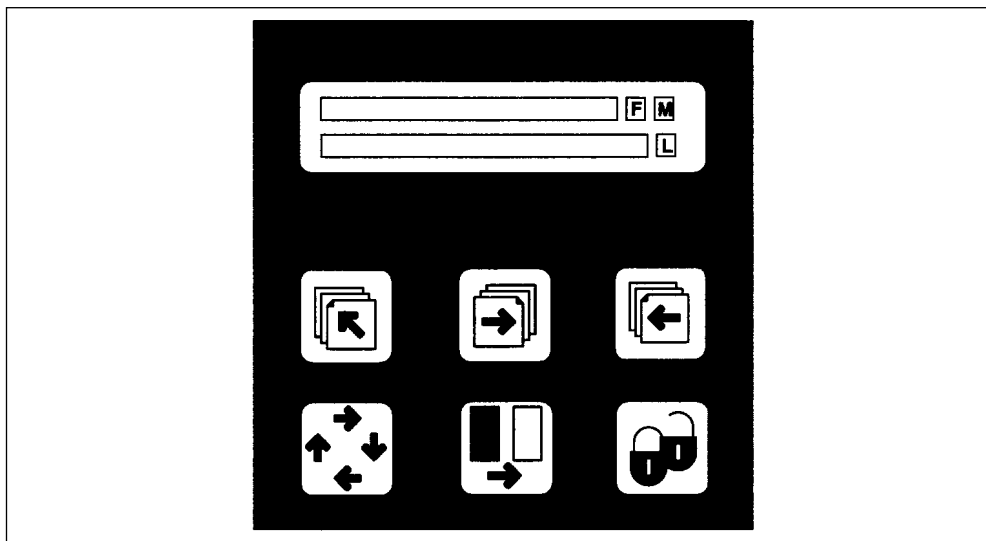


Реле показано в деактивированном состоянии

Реле 1	ВЫКЛ	ВКЛ
Соединение между контактами №	45 – 46	45 – 46
Ошибка	Ошибка	Нормально
Направление	Вперед	Реверс
Предел скорости звука	Внутри диапазона	Вне диапазона

Реле 2	ВЫКЛ	ВКЛ
Соединение между контактами №	(Отключено от источника) 41 – 42	(Подключено к источнику) 42 – 43
Ошибка	Ошибка	Нормально
Направление	Вперед	Реверс
Предел скорости звука	Внутри диапазона	Вне диапазона

Расположение клавиатуры и дисплея



Клавиатура

Клавиатура используется для установки параметров расходомера. Функции клавиш следующие:

TOP UP KEY
(КЛАВИША ВВЕРХ)



Эта клавиша позволяет входить в установочное меню и возвращаться в меню оператора

PAGE FORWARD KEY
(КЛАВИША СТРАНИЦА ВПЕРЕД)



Эта клавиша используется для выполнения шага вперед по меню

PAGE BACKWARD KEY
(КЛАВИША СТРАНИЦА НАЗАД)



Эта клавиша используется для выполнения шага назад по меню

CHANGE KEY
(КЛАВИША ИЗМЕНЕНИЙ)



Эта клавиша изменяет установочные параметры или численные значения.

SELECT KEY
(КЛАВИША ВЫБОРА)



Эта клавиша перемещает курсор.

LOCK/UNLOCK KEY
(КЛАВИША БЛОКИРОВКА/
РАЗБЛОКИРОВКА)



Эта клавиша позволяет оператору изменить установочные параметры и обеспечить доступ к подменю.

Нажатие любой кнопки включает подсветку дисплея. Подсветка автоматически выключается через 10 минут после последней операции с кнопкой.




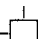
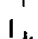
Дисплей

Дисплей - алфавитно-цифровой и показывает значения расхода и набор параметров расходомера.





Три поля F, M и L зарезервированы за следующими символами (см. расположение клавиатуры).

F: Если выявляется ошибка, то появляются два треугольника ▽

M: Символы указывают следующее:

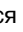
-  RESET MENU (СБРОС МЕНЮ)
-  SERVICE MODE (СЕРВИСНЫЙ РЕЖИМ)
-  LANGUAGE SETUP (УСТАНОВКА ЯЗЫКА)
-  OPERATOR MENU SETUP (УСТАНОВКА МЕНЮ ОПЕРАТОРА)
-  CONVERTER SETUP (УСТАНОВКА ПАРАМЕТРОВ ПРЕОБРАЗОВАТЕЛЯ)



L: Указывает функцию клавиши LOCK (БЛОКИРОВКА) 🔒 посредством следующих символов:

-  Готов для изменений
-  Значение заблокировано
-  Доступ к подменю
-  RESET MODE (РЕЖИМ СБРОСА): Обнуление установочных параметров сумматора и инициализация установочных параметров.

Описание меню



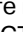


Структура меню преобразователя SONO 3000 показана в виде общей схемы и детально путем описания каждого подменю.

Меню описано в двух частях. OPERATOR MENU (МЕНЮ ОПЕРАТОРА) и SETUP MENU (УСТАНОВОЧНОЕ МЕНЮ). Доступ к SETUP MENU (УСТАНОВОЧНОМУ МЕНЮ) обеспечивается путем нажатия клавиши TOP UP (ВВЕРХ)  на 2 секунды. SETUP MENU (УСТАНОВОЧНОЕ МЕНЮ) работает в двух режимах: VIEW (ПРОСМОТР) и CHANGE (ИЗМЕНЕНИЯ). VIEW (ПРОСМОТР) является режимом только чтения, а режим CHANGE (ИЗМЕНЕНИЯ) является режимом как чтения, так и записи. Доступ к режиму CHANGE (ИЗМЕНЕНИЯ) защищен USER CODE (КОДОМ ПОЛЬЗОВАТЕЛЯ). Заводская установка пароля - 1000.

Преобразователь сигнала всегда стартует в основном OPERATOR MENU (МЕНЮ ОПЕРАТОРА), в котором показывается действительный расход. Клавиши PAGE FORWARD (СТРАНИЦА ВПЕРЕД) и BACKWARD (СТРАНИЦА НАЗАД)   используются для выполнения шага в OPERATOR MENU (МЕНЮ ОПЕРАТОРА).

SETUP MENU (УСТАНОВОЧНОЕ МЕНЮ) содержит следующие подменю:

- CONVERTER SETUP MODE (РЕЖИМ УСТАНОВКИ ПРЕОБРАЗОВАТЕЛЯ)
- RESET MODE (РЕЖИМ СБРОСА)
- SERVICE MODE (СЕРВИСНЫЙ РЕЖИМ)
- LANGUAGE SETUP (УСТАНОВКА ЯЗЫКА)
- OPERATOR MENU SETUP (УСТАНОВКА МЕНЮ ОПЕРАТОРА)
- USER CODE SETUP (УСТАНОВКА КОДА ПОЛЬЗОВАТЕЛЯ)

Клавиша PAGE FORWARD (СТРАНИЦА ВПЕРЕД) используется для выполнения шага в главном меню. Нажатие клавиши LOCK (БЛОКИРОВКА)  открывает подменю, расположенное ниже. Не имеется доступа из подменю назад к SETUP (УСТАНОВКАМ ПАРАМЕТРОВ) в главном меню. Для того, чтобы покинуть подменю нажмите клавишу TOP UP (ВВЕРХ) , которая возвращает программу к OPERATOR MENU (МЕНЮ ОПЕРАТОРА). Для выполнения дальнейших изменений в других главных меню нажмите клавишу TOP UP (ВВЕРХ)  на 2 секунды, затем нажмите клавишу PAGE FORWARD (СТРАНИЦА ВПЕРЕД) для выбора режима CHANGE (ИЗМЕНЕНИЯ). Введите USER CODE (КОД ПОЛЬЗОВАТЕЛЯ), нажмите клавишу LOCK (БЛОКИРОВКА)  и пролистайте главное меню, используя клавишу PAGE FORWARD (СТРАНИЦА ВПЕРЕД) до появления требуемого меню. Доступ к подменю обеспечивается нажатием клавиши LOCK (БЛОКИРОВКА) .

**OPERATOR MENU
(МЕНЮ ОПЕРАТОРА)****SETUP MENU
(УСТАНОВОЧНОЕ МЕНЮ)****CONVERTER SETUP MODE
(РЕЖИМ УСТАНОВКИ
ПРЕОБРАЗОВАТЕЛЯ)**

CONVERTER SETUP MODE (РЕЖИМ УСТАНОВКИ ПРЕОБРАЗОВАТЕЛЯ) содержит 3 подменю:

- BASIC SETTINGS (УСТАНОВКА ОСНОВНЫХ ПАРАМЕТРОВ)
- OUTPUT SETUP (УСТАНОВКА ВЫХОДНЫХ ПАРАМЕТРОВ)
- SENSOR CHARACTERISTICS (ХАРАКТЕРИСТИКИ ДАТЧИКА)

**BASIC SETTINGS
(УСТАНОВКА ОСНОВНЫХ
ПАРАМЕТРОВ)**

В режиме BASIC SETTINGS (УСТАНОВКА ОСНОВНЫХ ПАРАМЕТРОВ) может быть сделан выбор направления потока, диапазона измерения, единиц измерения, единиц сумматора и отключение по низкому расходу.

**OUTPUT SETUP
(УСТАНОВКА ВЫХОДНЫХ
ПАРАМЕТРОВ)**

В режиме OUTPUT SETUP (УСТАНОВКА ВЫХОДНЫХ ПАРАМЕТРОВ) могут быть введены требуемые выходные сигналы.

**SENSOR CHARACTERIS-
TICS**

SENSOR CHARACTERISTICS (ХАРАКТЕРИСТИКИ ДАТЧИКА) дают информацию о первичном преобразователе.

**(ХАРАКТЕРИСТИКИ
ДАТЧИКА)**

Необходимо также ввести длину кабеля между первичным и вторичным преобразователями в APPLICATION PARAMETERS (ПРИКЛАДНЫЕ ПАРАМЕТРЫ), подменю SENSOR CHARACTERISTICS (ХАРАКТЕРИСТИКИ ДАТЧИКА).

**RESET MODE
(РЕЖИМ СБРОСА)**

В RESET MODE (РЕЖИМЕ СБРОСА) сумматоры сбрасываются, выполняется подстройка нуля.

**SERVICE MODE
(СЕРВИСНЫЙ РЕЖИМ)**

ЗАМЕЧАНИЕ! USER CODE (КОД ПОЛЬЗОВАТЕЛЯ), CORRECTION FACTOR (КОРРЕКТИРУЮЩИЙ ФАКТОР), LANGUAGE SETUP (УСТАНОВКА ЯЗЫКА) и AUTO ZERO (АВТОНУЛЬ) не возвращаются к заводским установочным параметрам через RESET MODE (РЕЖИМ СБРОСА).

**LANGUAGE SETUP
(УСТАНОВКА ЯЗЫКА)**

SERVICE MODE (СЕРВИСНЫЙ РЕЖИМ) обеспечивает простоту установки на выходах фиксированных значений (принудительные выходные параметры). При выходе из SERVICE MODE (СЕРВИСНОГО РЕЖИМА) все установки параметров, сделанные в SERVICE MODE (СЕРВИСНОМ РЕЖИМЕ), отменяются.

**OPERATOR MENU
(УСТАНОВКА МЕНЮ
ОПЕРАТОРА)**

В этом меню можно сделать выбор языка.

**USER CODE SETUP
(УСТАНОВКА КОДА
ПОЛЬЗОВАТЕЛЯ)**

В этом меню может быть сделан выбор информации, доступной оператору.

В этом меню может быть изменен код пользователя (пароль). Код представляет из себя четырехзначное число.

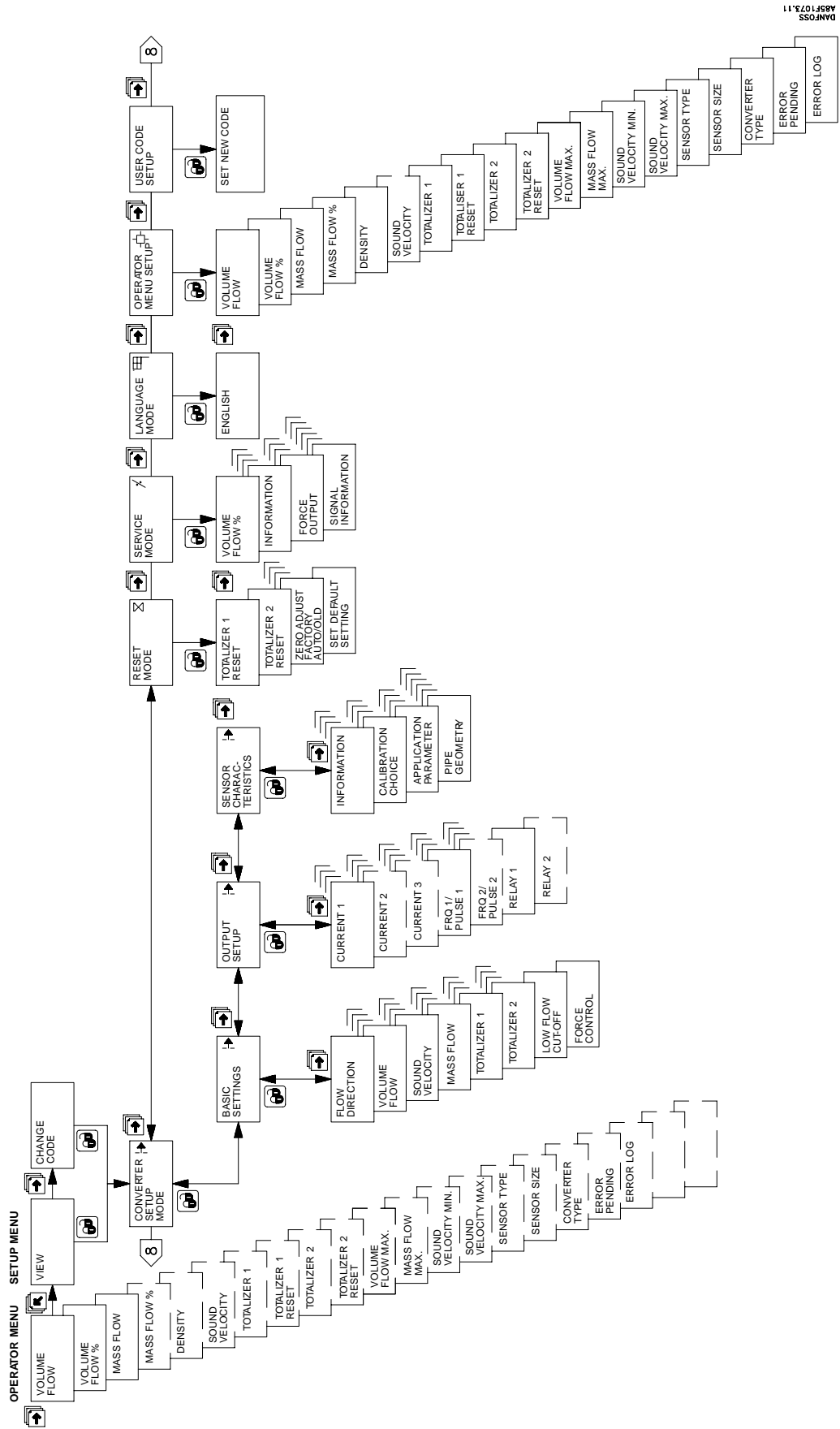
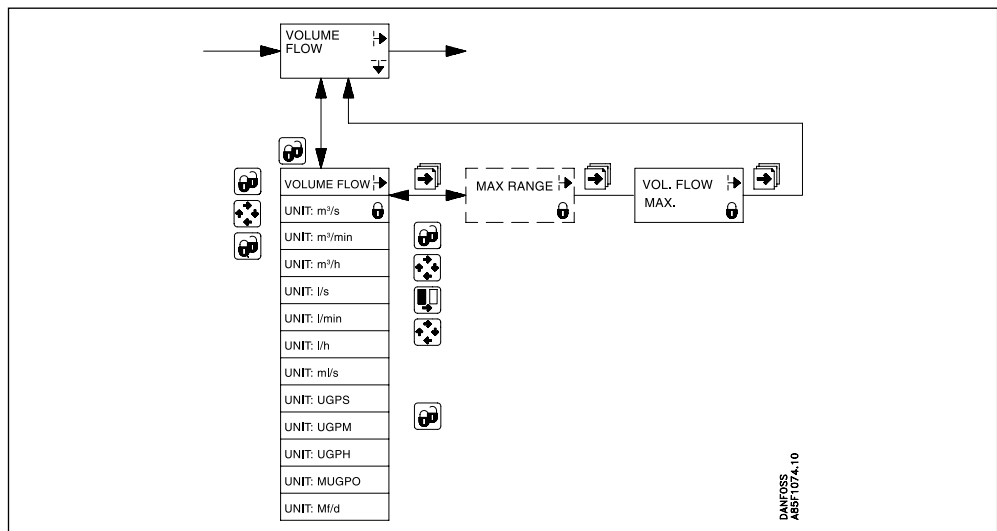


Схема на предыдущей странице дает общий вид структуры меню. Ниже представлено более детальное описание подменю. Информация, относящаяся к SERVICE MENU (СЕРВИСНОЕ МЕНЮ), располагается в разделе "Возможные затруднения"

**FLOW DIRECTION
(НАПРАВЛЕНИЕ ПОТОКА)**

Направление потока определяется одновременно для объемного и массового расходов

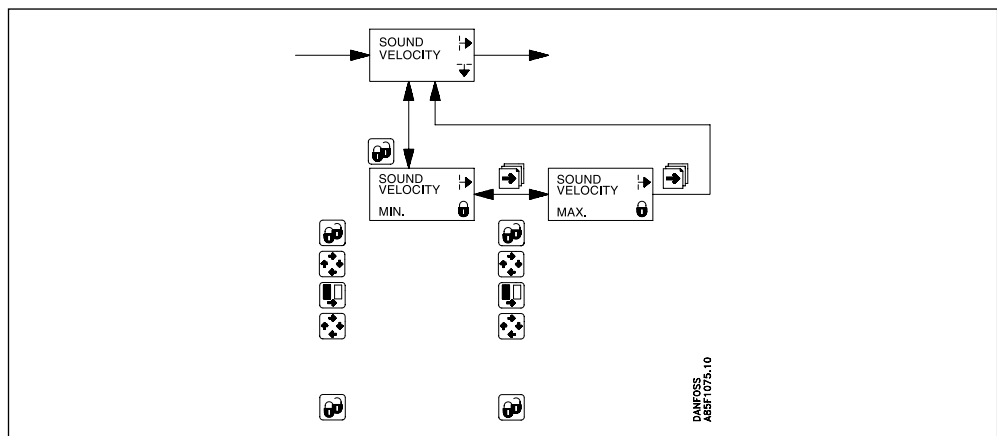
**VOLUME FLOW
(ОБЪЕМНЫЙ РАСХОД)**



Выбрать единицу измерения и максимальный объемный расход.

- a) Расходомер с диаметром меньше или равным DN 2000:
В меню "MAX RANGE" ("МАКС. ДИАПАЗОН") должно быть введено значение 10 x "VOL FLOW MAX" ("МАКС. ОБЪЕМНЫЙ РАСХОД").
- b) Расходомер с диаметром больше DN 2000:
В меню "MAX RANGE" ("МАКС. ДИАПАЗОН") должно быть введено значение 5 x "VOL FLOW MAX" ("МАКС. ОБЪЕМНЫЙ РАСХОД"). (Макс. 540,000 м³/час).

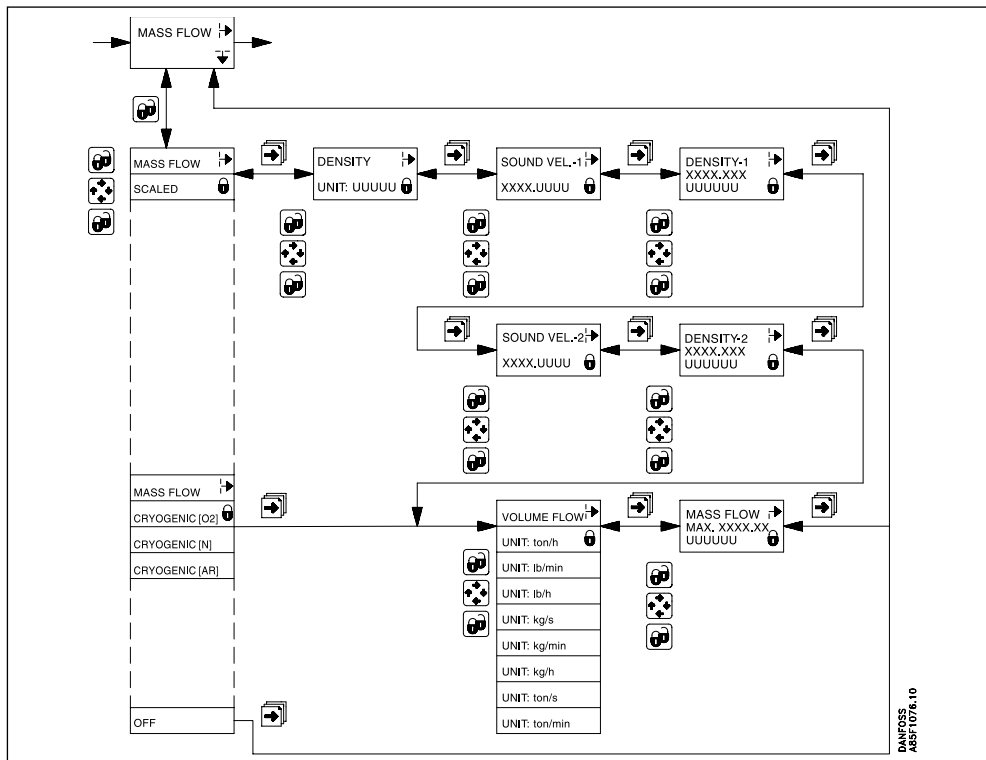
**SOUND VELOCITY
(СКОРОСТЬ ЗВУКА)
SOUND**



Единицей для скорости звука является метр в секунду. Диапазон измерения устанавливается введением минимальной и максимальной скоростью звука. Реле ошибки и индикация ошибки активизируются, если скорость звука выходит за установленные пределы.

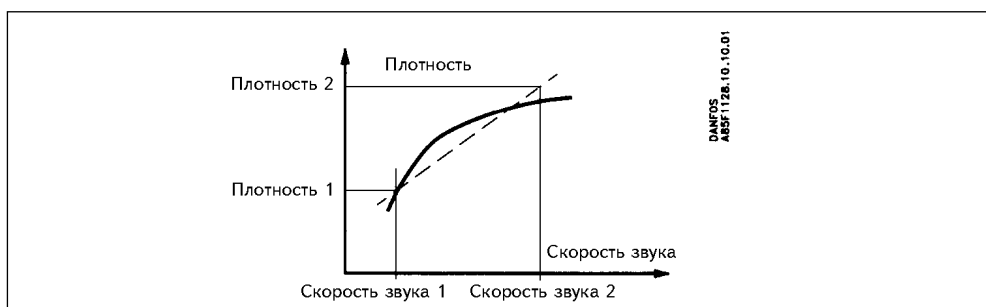
**РАССЧИТАННЫЙ
МАССОВЫЙ РАСХОД**

SONO 3000 может измерять компенсированный массовый расход, т.е. массовый расход рассчитывается с использованием объемного расхода и плотности, определенной на основе скорости звука.



- a) Расходомер с диаметром меньше или равным DN 2000:
В меню "MAX RANGE" ("МАКС. ДИАПАЗОН") должно быть введено значение 10 x "MASS FLOW MAX" ("МАКС. МАССОВЫЙ РАСХОД").
- b) Расходомер с диаметром больше DN 2000:
В меню "MAX RANGE" ("МАКС. ДИАПАЗОН") должно быть введено значение 5 x "MASS FLOW MAX" ("МАКС. МАССОВЫЙ РАСХОД"). (Макс. 540,000 т/час).

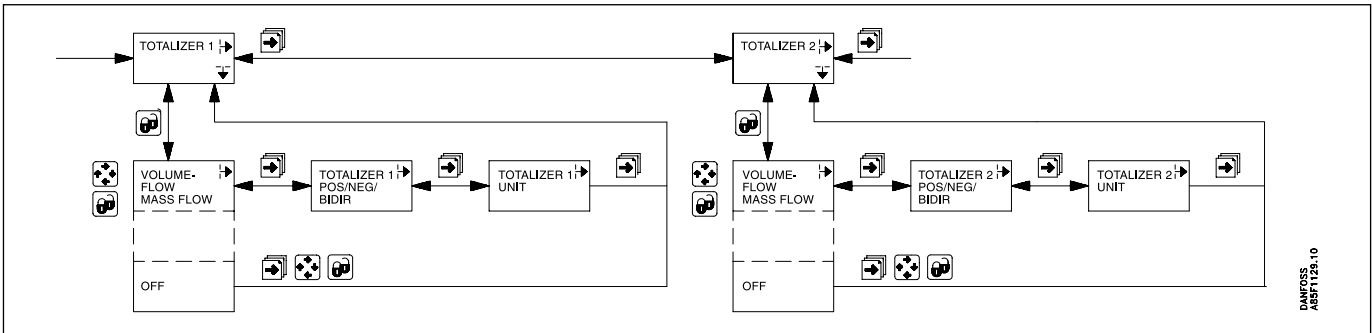
В меню MASS FLOW (МАССОВЫЙ РАСХОД) выбрать SCALED (ОТМАСШТАБИРОВАННЫЙ) и единицу измерения плотности, ввести два заданных набора данных для скорости звука и плотности, единицу измерения массового расхода и диапазон максимального массового расхода. Если выходное реле установлено для указания предела скорости звука, то оно будет срабатывать, если действительная скорость звука находится вне диапазона, заданного в меню SOUND VELOCITY 1 (СКОРОСТЬ ЗВУКА 1) и SOUND VELOCITY 2 (СКОРОСТЬ ЗВУКА 2), т.е. указывается на то, что массовый расход рассчитан с плотностью вне определенного диапазона.



**CRYOGENICS
(КРИОГЕННЫЕ
УСТАНОВКИ)**

Соотношение между скоростью звука и плотностью заранее определено для криогенных жидкостей O₂, N₂ и Ar.

**TOTALIZER
(СУММАТОР) внутренний**



Выбрать расход, направление и единицы измерения. При выборе двунаправленного потока на дисплее будет показан расход нетто, т.е. разница между положительным и отрицательным расходами.

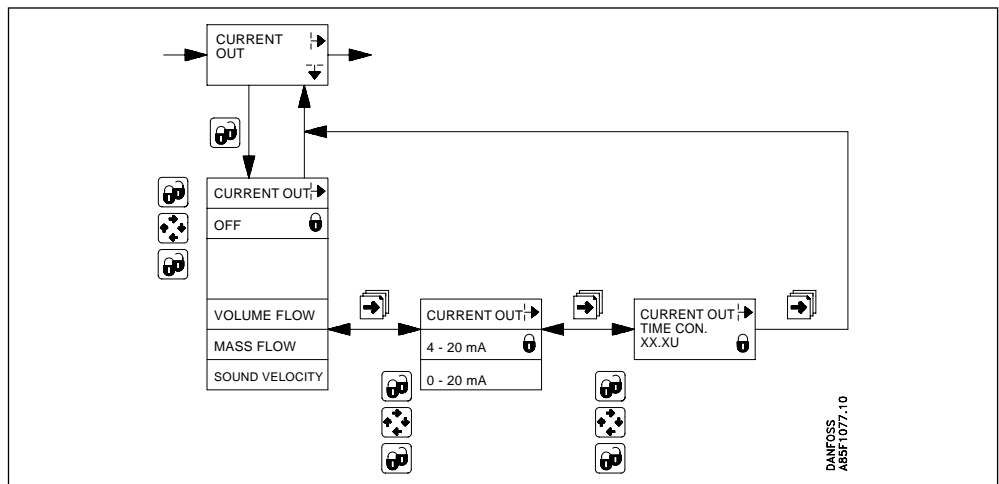
**LOWFLOW CUT-OFF
(ОТКЛЮЧЕНИЕ ПО
НИЗКОМУ РАСХОДУ)**

Отключение по низкому расходу может быть установлено внутри диапазона 0-9,9 % от измеряемого диапазона.

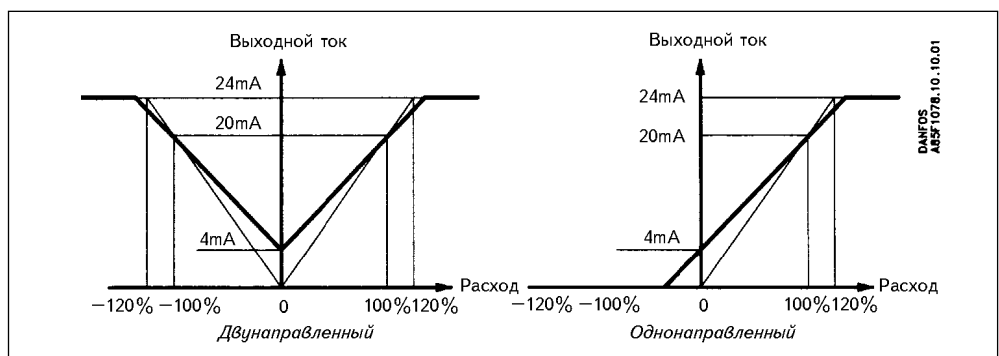
**FORCED CONTROL
ПРИНУДИТЕЛЬНОЕ
УПРАВЛЕНИЕ**

Принудительное управление возможно для определения поведения аналогового или частотного выхода в случае фатальной ошибки. Выбор OFF ("Выкл.") сохраняет выход на последнем правильном считывании. Выбор MIN. (МИН.) сводит показания на выходах нулю. Выбор MAX. (МАКС.) устанавливает показания на выходах на 100% заданного максимального значения.

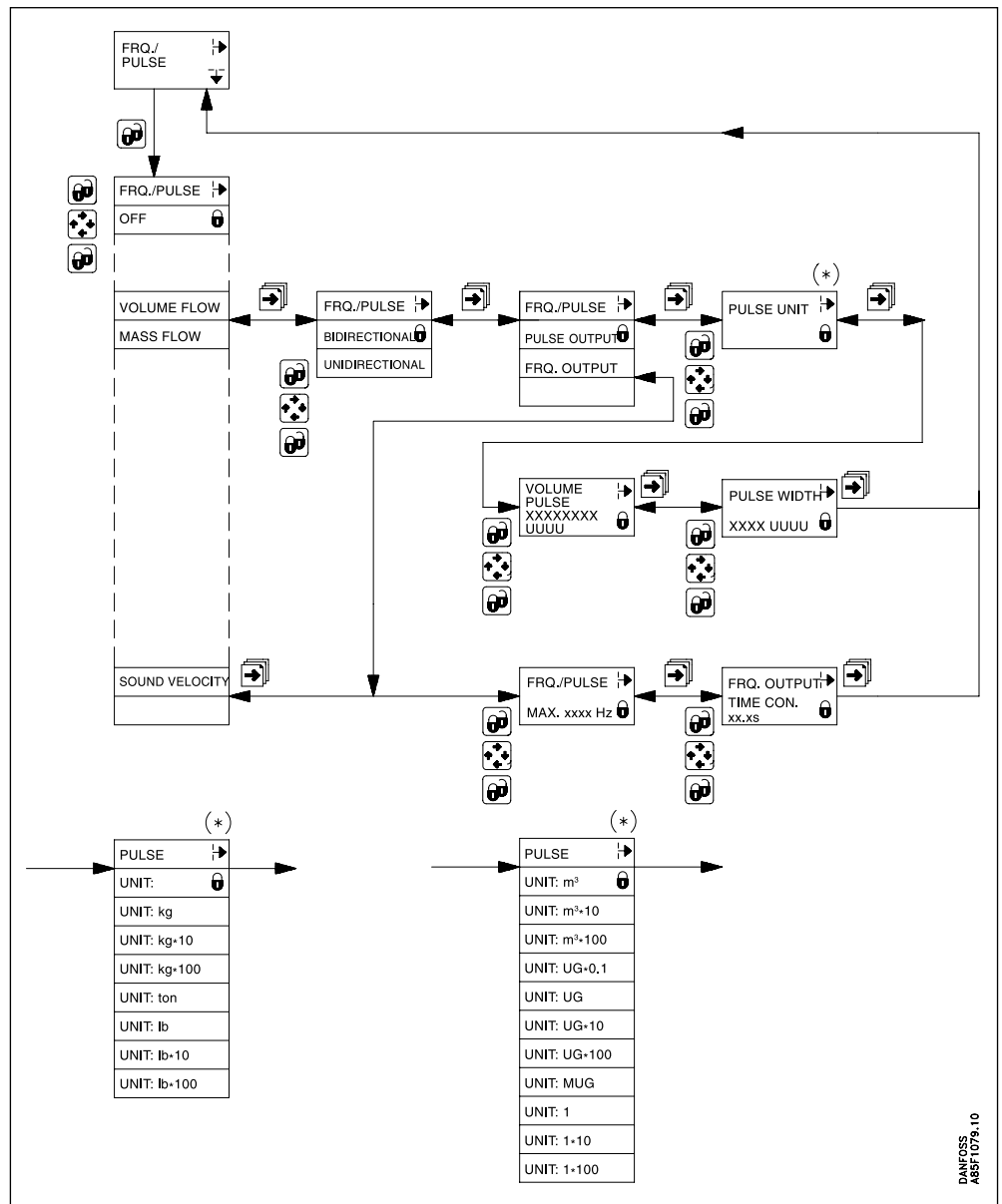
**CURRENT OUTPUT
(ТОКОВЫЙ ВЫХОД)**



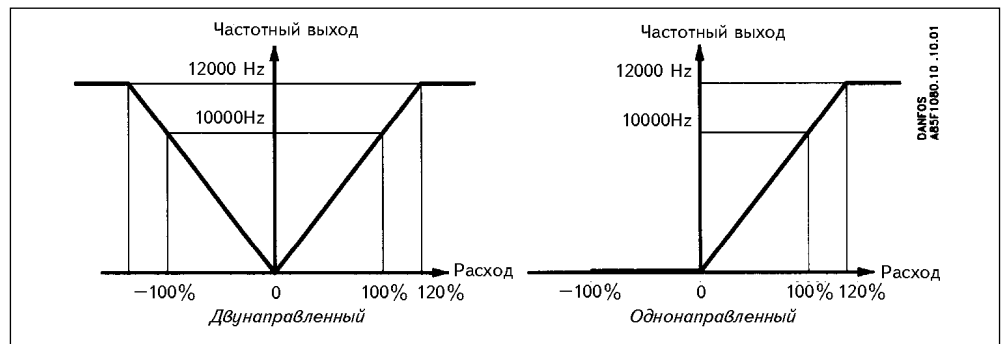
**CURRENT OUTPUT
CHARACTERISTICS
(ХАРАКТЕРИСТИКИ
ВЫХОДНОГО ТОКА)**



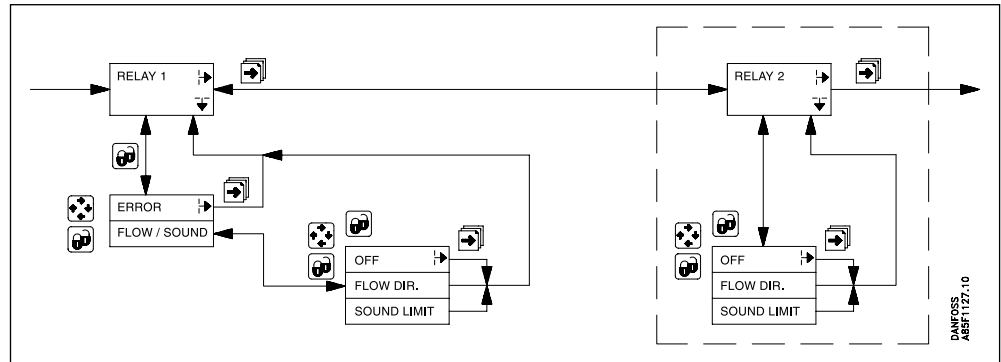
**FREQUENCY/PULSE OUTPUT
(ЧАСТОТНО/
ИМПУЛЬСНЫЙ ВЫХОД)**



**FREQUENCY OUTPUT CHARACTERISTICS
(ХАРАКТЕРИСТИКИ
ЧАСТОТНОГО ВЫХОДА)**



RELAY (РЕЛЕ)

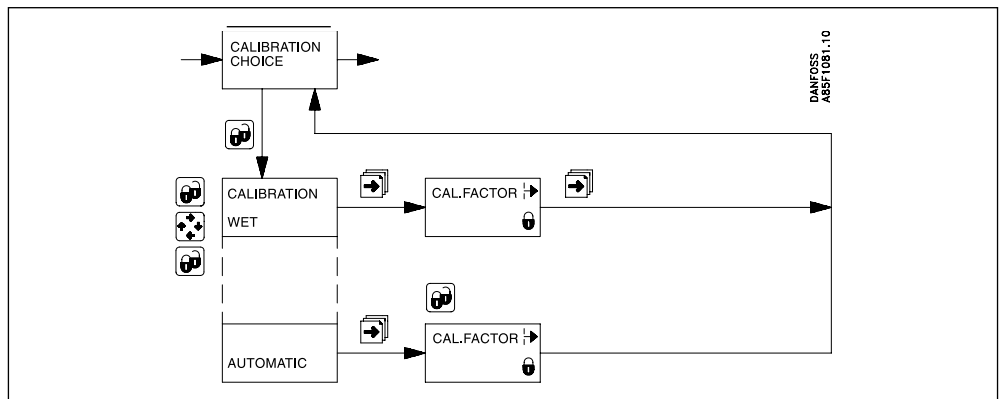


Реле может быть установлено для указания направления потока, границы звука или ошибки. Выход ошибки имеется только на реле №1.

Граница звука определяется в подменю MASS FLOW (МАССОВЫЙ РАСХОД). Выбрать SCALED (ОТМАСШТАБИРОВАННЫЙ) массовый расход и ввести SOUND VELOCITY 1 (СКОРОСТЬ ЗВУКА 1) и SOUND VELOCITY 2 (СКОРОСТЬ ЗВУКА 2). Реле сработает, когда скорость звука превысит диапазон, определяемый ячейками SOUND VELOCITY 1 (СКОРОСТЬ ЗВУКА 1) и SOUND VELOCITY 2 (СКОРОСТЬ ЗВУКА 2).

Мин. и макс. SOUND VELOCITY (СКОРОСТЬ ЗВУКА) являются частью сообщения об ошибке, если было выбрано меню ERROR (ОШИБКА).

**CALIBRATION OPTION
(РЕЖИМЫ КАЛИБРОВКИ)**



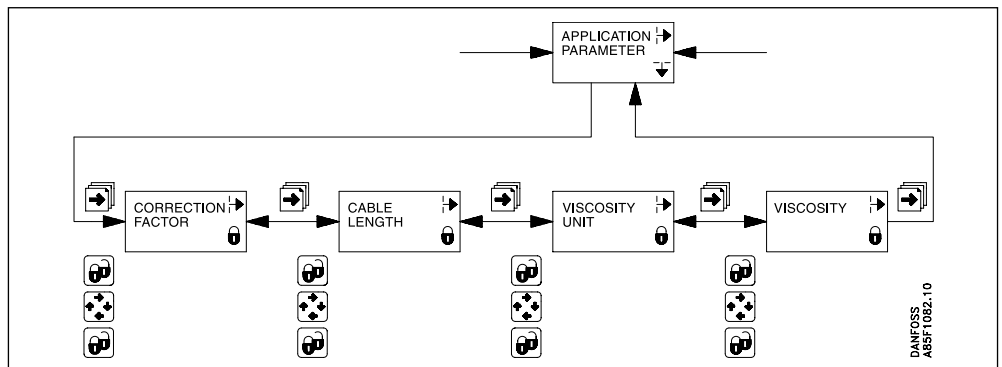
Автокалибровка

Выбор режима AUTOMATIC (АВТОМАТИЧЕСКИЙ) позволяет вторичному преобразователю вычислить теоретический калибровочный коэффициент, основанный на информации, вводимой в меню APPLICATION PARAMETERS (ПРИКЛАДНЫЕ ПАРАМЕТРЫ) и PIPE GEOMETRY (ГЕОМЕТРИЯ ТРУБЫ).

Теоретический калибровочный коэффициент есть функция внутреннего диаметра трубы, числа каналов, расстояния до преобразователя, угла канала и положения каждого канал, шероховатости, вязкости жидкости.

Влажная калибровка

В режиме "влажной" калибровки коэффициент калибровки может быть введен вручную, независимо от значений параметров в меню APPLICATION PARAMETERS (ПРИКЛАДНЫЕ ПАРАМЕТРЫ) и PIPE GEOMETRY (ГЕОМЕТРИЯ ТРУБЫ). В расходомере SONOKIT данный параметр не используется.



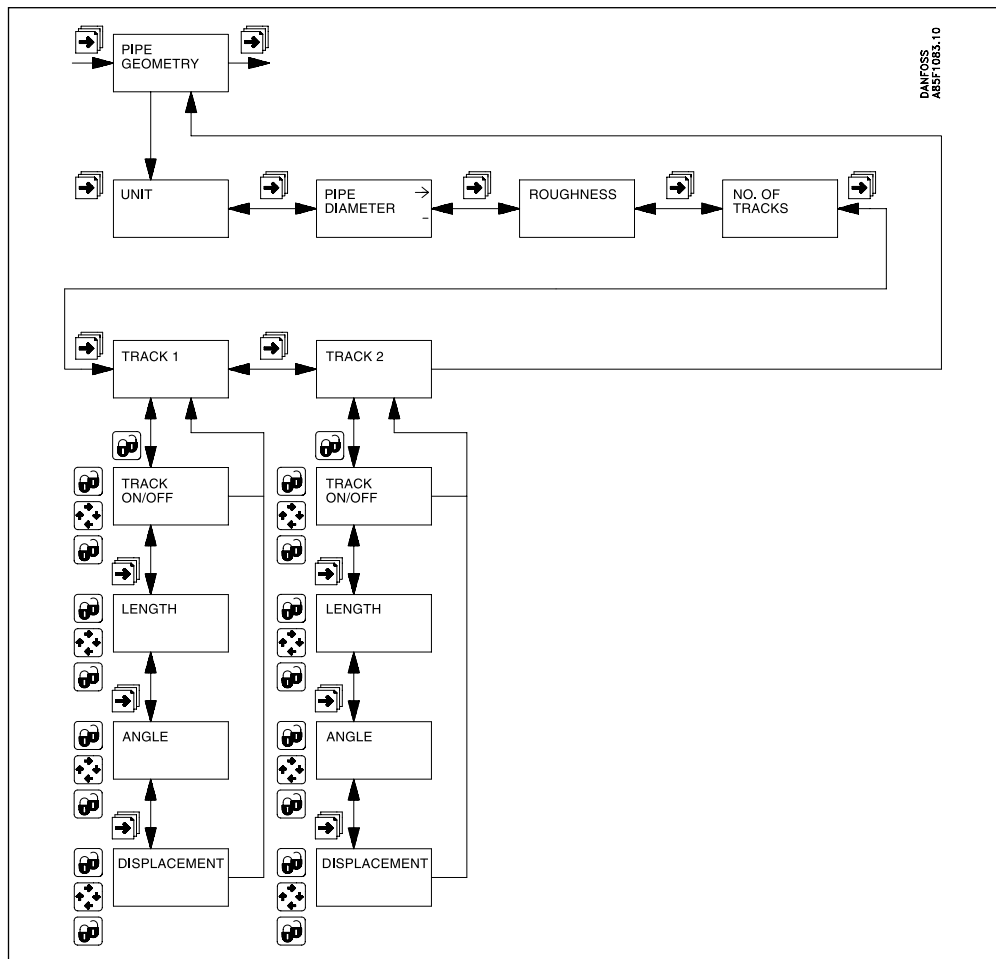
Корректирующий коэффициент

Корректирующий коэффициент позволяет пользователю подстроить калибровочный коэффициент до $\pm 20\%$ путем введения коэффициента между 0.8 и 1.2. Установка по умолчанию составляет 1.

Длина кабеля

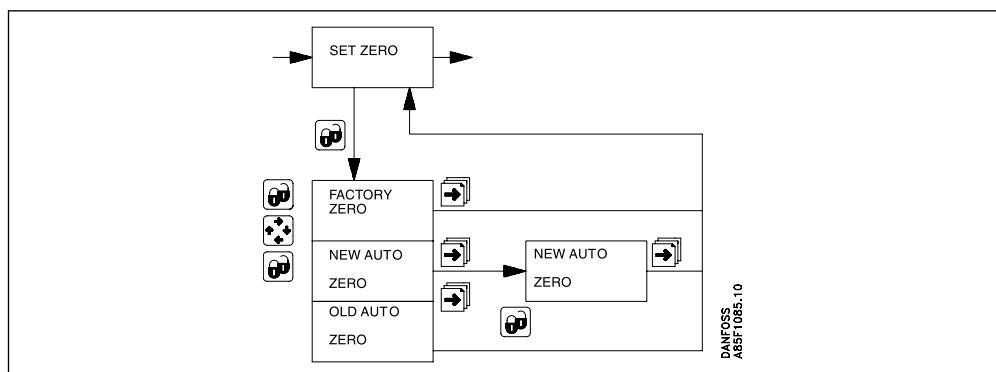
Необходимо введение длины кабеля датчика для компенсации временной задержки, возникающей в кабелях. Длина кабеля есть полная длина сигнального кабеля на одном звуковом канале, т.е. удвоенное расстояние между первичным и вторичным преобразователями. Единицей измерения для длины кабеля является метр. Допуск составляет $\pm 0,5$ м.

PIPE GEOMETRY (ГЕОМЕТРИЯ ТРУБЫ)



Значения расстояний (LENGTH), углов (ANGLE), и смещений (DISPLACEMENT) необходимо взять из отчета об измерениях для первичного преобразователя.

ZERO ADJUSTMENT (ПОДСТРОЙКА НУЛЯ)



В большинстве случаев применима заводская установка, но если пользователю требуется очень высокая точность при низком расходе, то рекомендуется подстройка NEW AUTO ZERO (НОВАЯ АВТОПОДСТРОЙКА НУЛЯ).

Подстройка нуля инициализируется, когда нажата клавиша LOCK (БЛОКИРОВКА). Подстройка нуля займет приблизительно 60 секунд. Во время работы будет показан текст BUSY (ЗАНЯТО) и обратный счет от 300. После окончания процесса будет показано число 0.0000.

Если прибор зарегистрирует расход в трубе в течение процесса подстройки нуля, то этот процесс будет прерван и высветится сообщение об ошибке.

Преобразователь сигнала хранит результат предшествующей подстройки нуля в регистре "OLD" ("СТАРЫЙ").

Заводские установки параметров

При запуске вторичный преобразователь использует по умолчанию заводские установки параметров. В следующей ниже таблице представлены значения заводских параметров.

Дается диапазон для каждого установочного параметра.

Если допустимый диапазон установочных параметров превзойден, курсор перемещается к первой цифре на дисплее и вспыхивает для указания ошибочной установки параметров. Выбранный установочный параметр не может быть введен.

Таблица 1

	Заводские установочные параметры	Возможные установочные параметры
BASIC SETTING (БАЗОВЫЕ УСТАНОВКИ)		
Определение направления потока	Пол.	Пол., Отр.
Единица объемного расхода	м ³ /час	
Макс. объемный расход	1300	
Мин. скорость звука	1400	400–2000
Макс. скорость звука	1600	400–2000
Массовый расход	Выкл кг/м ³	Отмасштабировано, O ₂ , N ₂ , Ar, Выкл. г/см ³ , кг/м ³ , т/м ³ , фунт/фут ³
Скорость звука 1	1447 997,7 1542	400–2000
Плотность 2	998,0	400–2000
Единица массового расхода	т/час	xx
Макс. массовый расход	1300	
Сумматор 1	Выкл.	Объем. расход, Масс. расход, Выкл.
Направление сумматора 1	Пол.	Пол., Отр., Двухнаправленный
Единица сумматора 1	м ³	
Сумматор 2	Выкл.	Объем. расход, Масс. расход, Выкл.
Направление сумматора 2	Пол.	Пол., Отр., Двухнаправленный
Единица сумматора 2	м ³	
Отключение по низкому расходу	1,5%	0–9,9%
Принудительное управление	Выкл.	Выкл., Макс., Мин.
OUTPUT SETUP (УСТАНОВОЧНЫЕ ПАРАМЕТРЫ НА ВЫХОДЕ)		
Ток 1	Выкл.	Об. расх., Масс. расх., Скор. зв., Выкл.
Направление тока 1	Однонаправл.	Однонаправленный, Двухнаправленный
Диапазон тока 1	4–20 мА	0–20 мА, 4–20 мА
Ток 1, постоянная времени	5 с	0,8–30 с
Ток 2	Выкл.	Об. расх., Масс. расх., Скор. зв., Выкл.
Направление тока 2	Однонаправл.	Однонаправленный, Двухнаправленный
Диапазон тока 2	4–20 мА	0–20 мА, 4–20 мА
Ток 2, постоянная времени	5 с	0,8–30 с
Ток 3	Выкл.	Об. расх., Масс. расх., Скор. зв., Выкл.
Направление тока 3	Однонаправл.	Однонаправленный, Двухнаправленный
Диапазон тока 3	4–20 мА	0–20 мА, 4–20 мА
Ток 3, постоянная времени	5 с	0,8–30 с
Част.1/Импульс 1	Выкл.	Об. расх., Масс. расх., Скор. зв., Выкл.
Направление част.1/импульс 1	Однонаправл.	Однонаправленный, Двухнаправленный
Част.1/импульс 1	Импульс	Част./Импульс
Единица измерения импульса 1	м ³	l, l×10, l×100, м ³ , м ³ ×10, м ³ ×100, UG×0.1, UG, UG×10, UG×100, MUG, кг, 10×кг, 100×кг, т, фунт, фунт×10, фунт×100
Объем/импульс Импульса 1	1	
Ширина Импульса 1	50 мс	50 мкс, 500 мкс, 5 мс E. Mex. , 500 мс, 1 с, 5 с
Частота Част.1	10 кГц	500 Гц, 1 кГц, 5 кГц, 10 кГц
Постоянная времени Част.1	5 с	0,8–30 с

Таблица 1
(окончание)

	Заводские установочные параметры	Возможные установочные параметры
Част.2/Имп.2 Направл. Част.2/Имп.2 Част.2/Имп.2 Единица Имп.2 Имп.2 Объем/импульс Ширина Импульс 2 Частота Част.2 Пост. времени Реле 1 Реле 2	Выкл. Однонаправл. Импульс м 1 50 мс 10 кГц 5 с Ошибка Выкл.	Об. расход, Мас. расход, Ск. звука. Выкл. Однонаправленный, Двухнаправленный Част., Импульс, l, l×10, l×100, м ³ , м ³ ×10, м ³ ×100, UG×0,1,UG, UG×10, UG×100, MUGкг, 10×кг, 100×кг, т, фунт, фунт×10, фунт×100 50 мкс, 500 мкс, 5 мс Е. Мех., 500 мс, 100 мс, 1 с, 5 с 500 Гц, 1 кГц, 5 кГц, 10 кГц 0,8 – 30 с Направление, Граница звука, Ошибка. Выкл Направление, Граница звука, Выкл
SENSOR CHARACTERISTICS (ХАРАКТЕРИСТИКИ ДАТЧИКА) Выбор калибровки Постоянная калибровки Коэффициент коррекции Длина кабеля Единица измерения вязкости Вязкость Диаметр трубы Единица измерения диаметра Шероховатость поверхности трубы № каналов Канал 1 Длина траектории канала 1 Угол траектории канала 1 Смещение канала 1 Канал 2 Длина траектории канала 2 Угол траектории канала 2 Смещение канала 2 Канал 3 Длина траектории канала 3 Угол траектории канала 3 Смещение канала 3 Канал 4 Длина траектории канала 4 Угол траектории канала 4 Смещение канала 4 RESET MODE (РЕЖИМ СБРОСА) (Подстройка нуля)	Заводские установки без блока памяти SENSORPROM™ Влажная 0,392 1 1 мм ³ /с 1 0,398 м 0,0004 2 Вкл 0,46 60 0,179 Вкл 0,46 60 0,179 Выкл 0,46 60 0,179 Выкл 0,46 60 0,179 Заводские установки параметров	Влажная, Авто 0,8000 – 1,2000 мм ³ /с, сСт. м, дюйм 0,0000-0,0100 1, 2, 4 Вкл, Выкл Вкл, Выкл Вкл, Выкл Вкл, Выкл Вкл, Выкл Заводская, новая авто, старая авто
OPERATOR MENU SETUP (УСТАНОВКА МЕНЮ ОПЕРАТОРА)	Объемный расход Ожидание погрешности	(Выбор не может быть отменен) Объемный расход Объемный расход в % Массовый расход Массовый расход в % Плотность Скорость звука Сумматор 1 Сброс сумматора 1 Сумматор 2 Сброс сумматора 2 Макс. объемный расход Макс. массовый расход Мин. скорость звука Макс. скорость звука Тип датчика Номинальный диаметр Тип преобразователя сигнала Регистрация ошибки Ожидание ошибки

**ERROR
(Возможные ОШИБКИ)**

Преобразователь сигнала непрерывно самоконтролируется и регистрирует следующие неисправности:

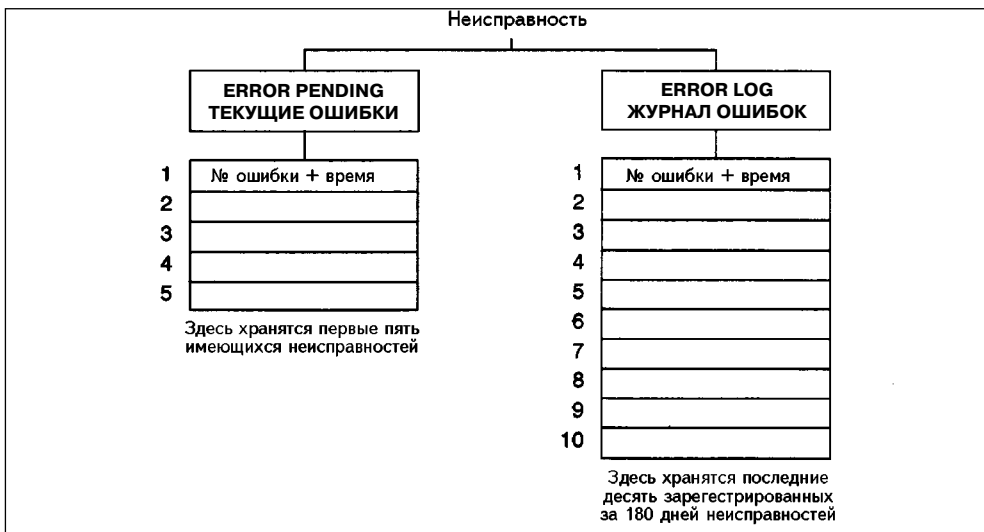
1. Ошибки ультразвуковых сигналов и ошибки прикладных программ.
2. Дефекты кабеля в кабелях датчика и в контуре выходного тока.
3. Дефекты в работе и ошибки установочных параметров.
4. Внутренние дефекты в преобразователе сигнала.

Эти неисправности и ошибки немедленно показываются на дисплее в форме двух мигающих треугольников .

Индивидуальные ошибки хранятся в двух регистрах. Текущие ошибки хранятся в меню ERROR PENDING (ТЕКУЩИЕ ОШИБКИ), а текущие и прошлые ошибки хранятся в меню ERROR LOG(ЖУРНАЛ ОШИБОК).

Ошибки хранятся в форме кода ошибок с указанием времени регистрации ошибки.

Отключение питания влечет за собой стирание в ERROR LOG (ЖУРНАЛ ОШИБОК).



В SONO 3000 ошибки могут также фиксироваться на релейном выходе, при условии, что реле устанавливается в режиме ERROR (ОШИБКА) в меню OUTPUT SETUP (УСТАНОВКА ВЫХОДА).

Когда преобразователь находится в установочном меню, указание ошибки через реле автоматически блокируется.

Указатель локализации неисправностей

Симптом	Код ошибки	Реле ошибки	Причина	Мероприятия по устранению
Пустой дисплей	Нет	Вкл	1. Отсутствует напряжение питания 2. SONO 3000 неисправен	1. Проверить напряжение питания и установки селектора напряжения 2. Заменить SONO 3000
Нет сигнала расхода		Выкл	1. Токовый выход отключен 2. Частотный выход отключен	1. Меню OUTPUT SETUP 2. Меню OUTPUT SETUP
	Нет	Выкл	Обратное направление потока	Выбрать направление потока (BASIC SETTINGS)
	1 ¹⁾ 2 3 4	Вкл	SONO 3000 бракует принятые сигналы	
	5 ¹⁾ 5) 6 7 8		Максимальное усиление превышает 60 дБ	
	9 ¹⁾ 10 11 12	Вкл	1. Не подключен кабель к SONO 3200 2. Рассогласование на SONO 3200	1. Проверить электрические соединения 2. Проверить ультразвуковые преобразователи осциллографом
	13 ¹⁾ 14 15 16	Вкл	1. Эта ошибка и ошибки 5 - 8 указывают на слишком слабый получаемый сигнал. См. сервисное меню SERVICE MENU 2. Нестабильный сигнал из-за присутствия пузырей воздуха.	
	17 18 19 20 51 110 111 121 125 126 68 69 70 84 85	Вкл	Внутренняя ошибка	Отключить на короткое время SONO 3000 и снова включить
	21	Выкл	Ошибка во время установки нуля. Прибор регистрирует расход.	Обеспечить нулевой расход в трубе
	22	Вкл	Скорость звука находится вне заданного диапазона. звука	Проверить установки длины каналов, макс. и мин. значения скорости
	23 24 33 34		Сбой в работе электроники	Заменить SONO 3000
	25	Вкл	1. Дефектный блок питания в SONO3000 2. Напряжение питания слишком мало	1. Заменить SONO 3000 2. Проверить напряжение питания
Нет сигнала расхода	26		Фатальная ошибка измерения	Обычно появляется с другими кодами ошибок
	27		Расход превышает Q_{max} .	Увеличить значение Q_{max} в меню.
	30 31	Вкл	Дефектный модуль SENSORPROM	Удалить SENSORPROM. Введите параметры вручную
	40		Неправильная версия первичного пр-ля	
	41	Вкл	Ошибка при обмене данных с модулем SENSORPROM	Перезапустить SONO 3000
	42 ⁴⁾	Выкл	Нет модуля SENSORPROM	
	50	Вкл	Значение внутреннего сумматора недействительно	
	60 ²⁾ 61 62	Вкл	1. Нет нагрузки на токовом выходе, либо нагрузка превышает заданную 2. Дефектный SONO 3000	1. Проверить кабели и присоединения 2. Заменить SONO 3000
	64 ²⁾ 65 66	Вкл	Токовый выход превышает 24 мА	Проверить установки в BASIC SETTINGS
	80 ²⁾ 81	Вкл	Частотный выход превышает 12500 Гц	Проверить установки в BASIC SETTINGS
	82 ³⁾ 83	Вкл	Ширина импульса слишком велика	Уменьшить заданную ширину импульса
	100 ⁴⁾	Выкл	Индикация включения питания (не является ошибкой).	

1) больший номер: канал 1

2) больший номер: токовый выход 1

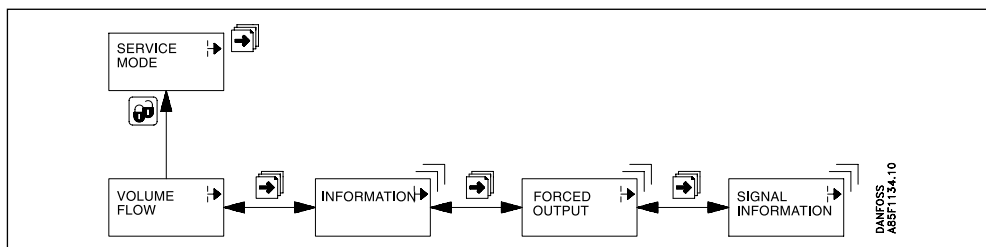
3) больший номер: частотный выход 1

4) не является ошибкой

5) больший номер: ультразвуковой преобразователь А

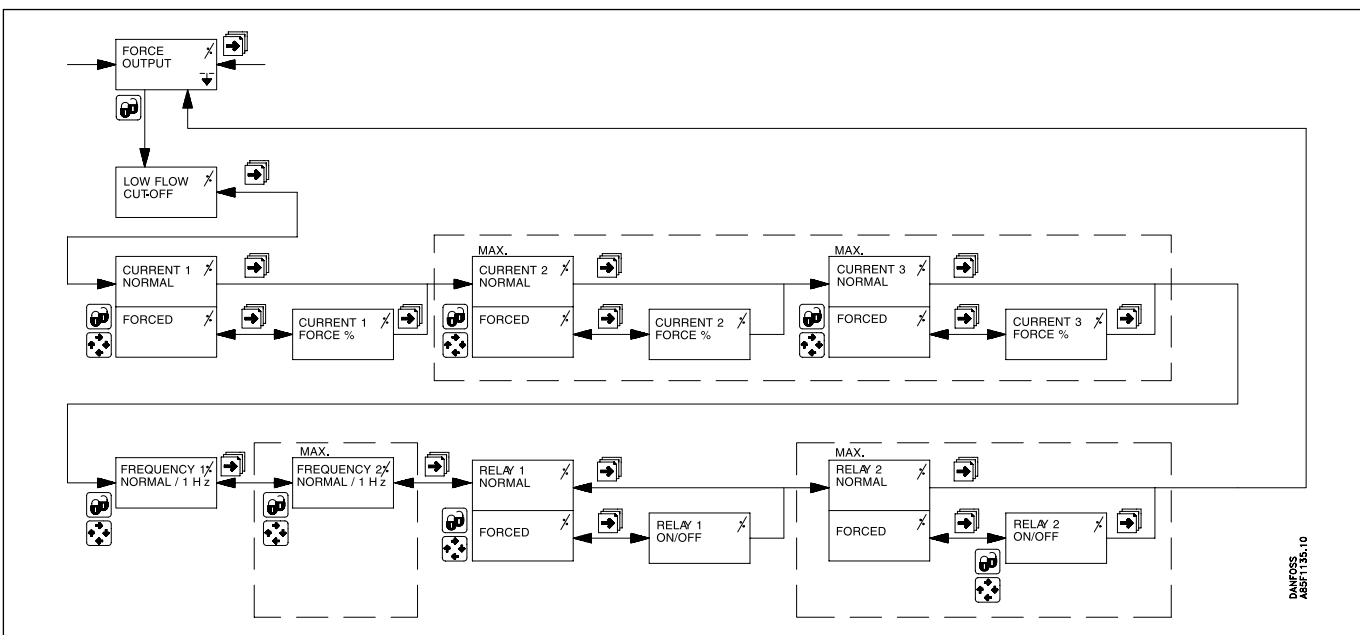
**SERVICE MENU
(СЛУЖЕБНОЕ МЕНЮ)**

SERVICE MENU (Служебное меню) содержит три подменю: INFORMATION (ИНФОРМАЦИЯ), FORCE OUTPUT (ПРИНУДИТЕЛЬНЫЙ ВЫХОД) и SIGNAL INFORMATION (СИГНАЛ ИНФОРМАЦИИ). INFORMATION (ИНФОРМАЦИЯ) содержит все идентификационные данные и установки параметров вторичного преобразователя. Отметим, что расходомер продолжает измерения и модифицирует выходы, находясь в SERVICE MENU (СЛУЖЕБНОМ МЕНЮ). Единственным исключением является случай, когда выходы установлены в FORCE OUTPUT MENU (МЕНЮ ПРИНУДИТЕЛЬНОГО ВЫХОДА).



**FORCE OUTPUT
(ПРИНУДИТЕЛЬНЫЙ
ВЫХОД)**

В режиме FORCE OUTPUT (ПРИНУДИТЕЛЬНЫЙ ВЫХОД) возможно установить все выходы на фиксированные значения. Аналоговые выходы могут быть установлены между 0/4-20мА, частотно/импульсный выход может быть установлен на 1Гц, а выход реле может быть установлен в положение Вкл или Выкл.



**SIGNAL INFORMATION
(ИНФОРМАЦИЯ
О СИГНАЛЕ)**

В меню SIGNAL INFORMATION (ИНФОРМАЦИЯ О СИГНАЛЕ) возможно прочесть информацию относительно ультразвуковых сигналов.

**TIME/FLOW (ВРЕМЯ/
РАСХОД)**

В меню TIME/FLOW (ВРЕМЯ/РАСХОД) возможно прочесть среднее время пролета, т.е. время, которое требуется звуку для прохождения между двумя ультразвуковыми преобразователями при нулевом расходе в трубе, разницу во времени и среднюю скорость потока в канале.

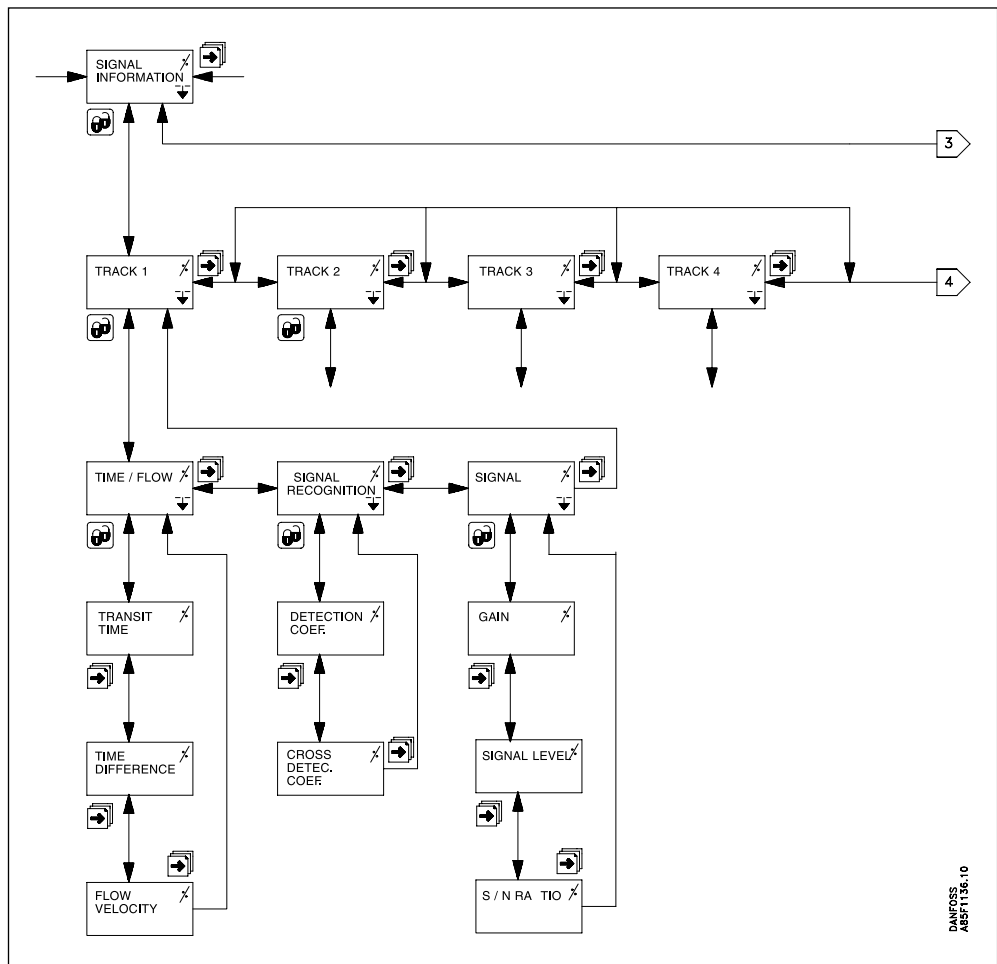
Обслуживание SIGNAL RECOGNITION (РАСПОЗНАВАНИЕ СИГНАЛА)

В меню SIGNAL RECOGNITION (РАСПОЗНАВАНИЯ СИГНАЛА) можно прочесть коэффициент корреляции для времени пролета и разности времен. Коэффициент корреляции есть число между 0 и ± 1 . Цифра, близкая к 1, указывает на хорошую корреляцию между двумя сигналами. DETECTION COEFFICIENT (КОЭФФИЦИЕНТ ДЕТЕКТИРОВАНИЯ) указывает на качество определения времени пролета. CROSS DETECTION COEFFICIENT (КОЭФФИЦИЕНТ ПЕРЕКРЕСТНОГО ДЕТЕКТИРОВАНИЯ) свидетельствует о качестве определения разности времен.

В меню SIGNAL (СИГНАЛ) информация, относящаяся к усилению сигнала, амплитуде сигнала и отношению сигнал/шум, дается как GAIN (УСИЛЕНИЕ), SIGNAL LEVEL (УРОВЕНЬ СИГНАЛА) и S/N RATIO (ОТНОШЕНИЕ С/Ш). GAIN (УСИЛЕНИЕ) может находиться в диапазоне от 1 до 60 и зависит от типа датчика и размера. Типичное значение для воды находится в диапазоне от 5 до 30.

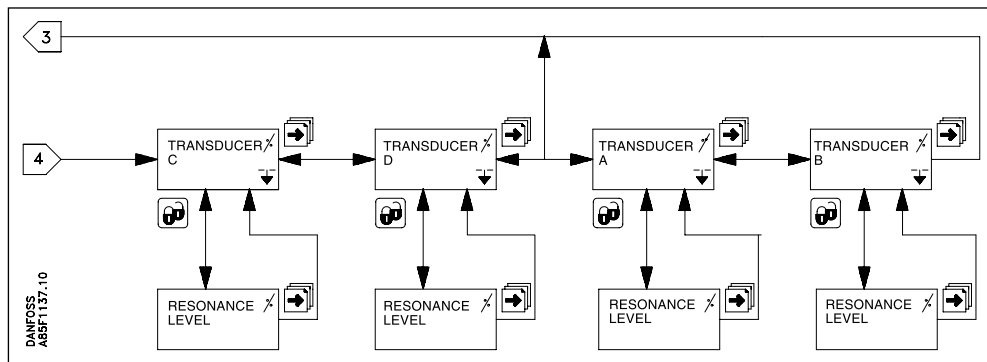
SIGNAL LEVEL (УРОВЕНЬ СИГНАЛА) будет между 375 и 800 мВ. Значение менее 700 мВ указывает на изменение амплитуды сигнала вследствие изменения акустического демпфирования (например появление воздушных пузырьков). Отношение S/N RATIO (ОТНОШЕНИЕ С/Ш) лежит в диапазоне приблизительно от 1 до 40. Типичное значение для воды находится между 20 и 35.

SIGNAL (СИГНАЛ)



**TRANSDUCER
(ДАТЧИК)**

Качество взаимодействия системы "ультразвуковой преобразователь (transducer) - жидкость" указывается в меню RESONANCE LEVEL (УРОВЕНЬ РЕЗОНАНСА). Число более 100 указывает на удовлетворительную работу. Число менее 100 указывает на рассогласование системы. Значение менее 20 вызовет сигнал тревоги. Если RESONANCE LEVEL (УРОВЕНЬ РЕЗОНАНСА) ниже 20 и прибор не измеряет (код ошибки 5, 6 и 26), проверить соединения кабелей и выполнить ручную проверку ультразвуковых преобразователей. Обратитесь в фирму Danfoss для установления причины.



Свидетельство о приемке

Расходомер-счетчик SITRANS F US SONOFLO модели SONO 3000/_____

первичный преобразователь (датчик) SONO № _____

вторичный преобразователь сигналов SONO 3000 № _____

Диу _____

признан годным к эксплуатации.

Дата _____

ОТК _____

Свидетельство о поверке

Межповерочный интервал - 4 года.

Расходомер-счетчик SITRANS F US SONOFLO модели SONO 3000/_____

первичный преобразователь (датчик) SONO № _____

вторичный преобразователь сигналов SONO 3000 № _____

на основании результатов первичной поверки признан годным к применению.

Поверитель _____ место оттиска клейма поверителя

Следующую поверку провести не позднее: _____

Гарантии изготовителя

Гарантийный срок эксплуатации - 12 месяцев. Исчисление гарантийного срока производится от даты продажи расходомера.

Гарантийные обязательства изготовителя прекращаются в случаях нарушения потребителем условий транспортирования, хранения, монтажа, эксплуатации или нарушения целостности пломб изготовителя.

Предприятие-изготовитель выполняет гарантийный ремонт при наличии паспорта на расходомер и рекламационного акта.

Потребитель осуществляет транспортирование вышедшей из строя составной части расходомера за свой счет.

Сведения о периодической поверке

Дата поверки	Дата очередной поверки	Результат поверки	Подпись лица, проводившего поверку, и место оттиска поверительного клейма

Сведения о ремонте и регламентных работах

Дата выполнения	Состав работ	Подпись и печать ОТК

10.2 Sensor SONO 3100

Type no.

SONO 3100 –

										0	0	0			
--	--	--	--	--	--	--	--	--	--	---	---	---	--	--	--

No. of tracks

- 1-track 1
- 2-track 2

Meter size

- DN 100 12
- DN 125 13
- DN 150 14
- DN 200 15
- DN 250 16
- DN 300 17
- DN 350 18
- DN 400 19
- DN 500 20
- DN 600 22
- DN 700 23
- DN 800 24
- DN 900 25
- DN 1000 26
- DN 1200 27

Pipe material

- Steel, painted, St. 37.2 or equivalent 1
- Stainless steel ASTM 316 or equivalent 3

Pressure rating

- DIN, PN 6 A
- DIN, PN 10 B
- DIN, PN 16 C
- DIN, PN 25 D
- DIN, PN 40 E
- ANSI class 150 F
- ANSI class 300 G

Flanges

- Without flanges 0
- With flanges according to pressure rating 1

Transducers

- ASTM 316L, 200°C, EEx d IIC T3-T6
- Flange transducer 1
- ASTM 316L, 200°C, EEx d IIC T3-T6
- O-ring transducer 2

Enclosure

- IP 68 00

Material certificate

- EN 10204-2.2, Danfoss certificate of conformity (standard) 0
- EN 10204-3.1B, certificates enclosed 1
- EN 10204-3.1B material certificates enclosed + 100% welding inspection (x-ray) 2

Standard calibration

- Wet calibration A
- Theoretical calibration 3

