

MAKING MODERN LIVING POSSIBLE

Danfoss



VLT® AQUA Drive

*Совершенное решение для водоснабжения,
водоотведения и ирригации*

VLT®
THE REAL DRIVE

Инновационный VLT® AQUA Drive

Уменьшает системные, монтажные и операционные расходы



Преобразователь частоты Danfoss VLT® AQUA Drive предназначен водоснабжения и водоотведения. Широкий ряд мощностей, стандартных и опциональных свойств VLT® AQUA Drive обеспечивает самые низкие эксплуатационные затраты.

Энергосбережение

VLT® AQUA Drive обеспечивает значительное снижение энергопотребления:

- КПД на уровне 98%
- Режим ожидания
- Автоматическая оптимизация энергопотребления дополнительно уменьшает потребление на 3-5%
- Компенсация потока, уменьшение давления снижает потребление в условиях малого расхода

Экономия пространства

Компактный дизайн VLT® AQUA Drive делает монтаж легким даже в небольших установках.

- Встроенные дроссели постоянного тока для снижения гармоник в сети. Внешние дроссели переменного тока не нужны
- Под заказ встроенные фильтры ВЧ-помех для всего ряда мощностей
- Интеллектуальная концепция охлаждения уменьшает требуемое пространство для монтажа

Защищает окружающую среду

Растущие требования к чистой воде и энергосбережению быстро повышают давление на мировые ресурсы воды, водоотведение, возобновление и генерацию энергии.

VLT® AQUA Drive разработан чтобы расширить операции, защитить оборудование, снизить содержание химических примесей и потерь воды в процессе значительного снижения энергопотребления. VLT® AQUA Drive – это последнее достижение в области водоснабжения, водоотведения и восстановления воды.

Уменьшает затраты и защищает систему

с несколькими насосами – специальные функции и свойства:

- Каскадный контроллер
- Обнаружение «сухого хода» насоса
- Обнаружение конца характеристики
- Чередование двигателей

- 2-х шаговый разгон (начальный и конечный)
- Защита клапанов
- Безопасный останов
- Обнаружение малого потока
- Режим заполнения трубопровода
- Режим ожидания
- Защита паролем
- Защита от перегрузки
- ПЛК

Может быть выбран как переменный, так и постоянный момент нагрузки во всем диапазоне выходной частоты.

Сохраняет пространство в шкафу
Конструктивное исполнение NEMA/UL Type 12 (IP54/55) доступно во всем диапазоне мощности.

До 90 кВт VLT® AQUA Drive может поставляться в исполнении IP66.

Сохраняет время VLT® AQUA Drive разработан совместно с пользователями с целью сохранить время на монтаж, ввод в эксплуатацию и обслуживание

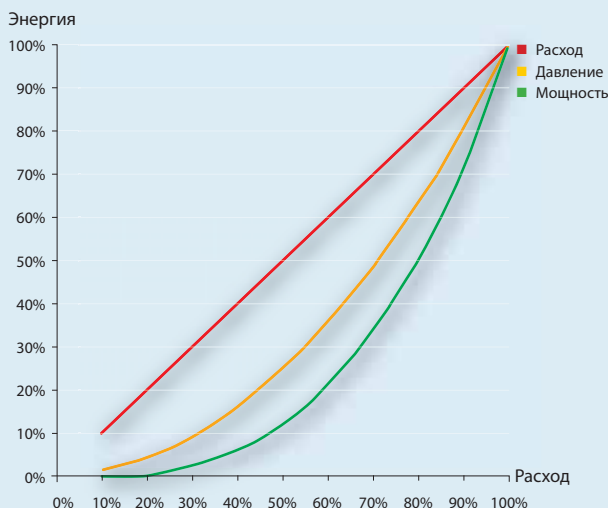
- Интуитивно понятный интерфейс с панелью оператора LCP, получившей приз
- Одинаковый интерфейс для всех типоразмеров

- Модульный дизайн позволяет производить быстрый монтаж опционального оборудования
- Автонастройка ПИ-регулятора
- Жесткая конструкция и эффективный мониторинг освобождают VLT® AQUA Drive от работ по обслуживанию.

Предназначенный для водоснабжения и водоотведения
Непревзойденный опыт Danfoss Drives помог создать привод VLT® AQUA Drive – наилучшую пару к двигателю в современных системах водоснабжения и водоотвода, а также для восстановления. Водоснабжение и водоотведение – общемировой сектор рынка Danfoss Drives и вы сможете найти специализирующегося менеджера и сервисный штат во всем мире в любое время суток.

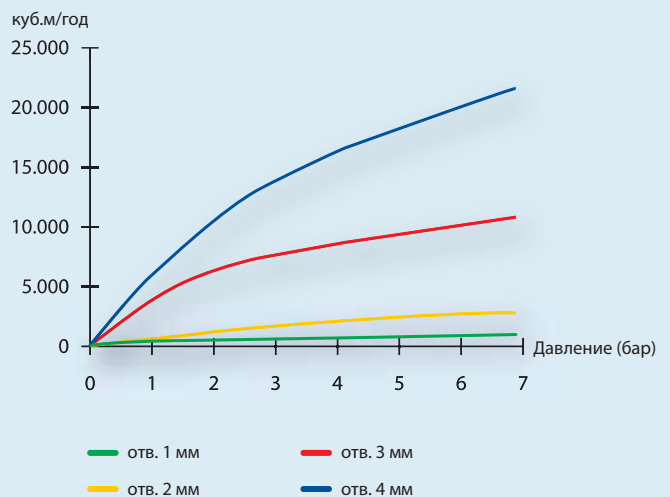


Идеальное энергопотребление при изменении скорости



Энергосбережение в VLT® AQUA Drive достигается даже при наименьших оборотах.

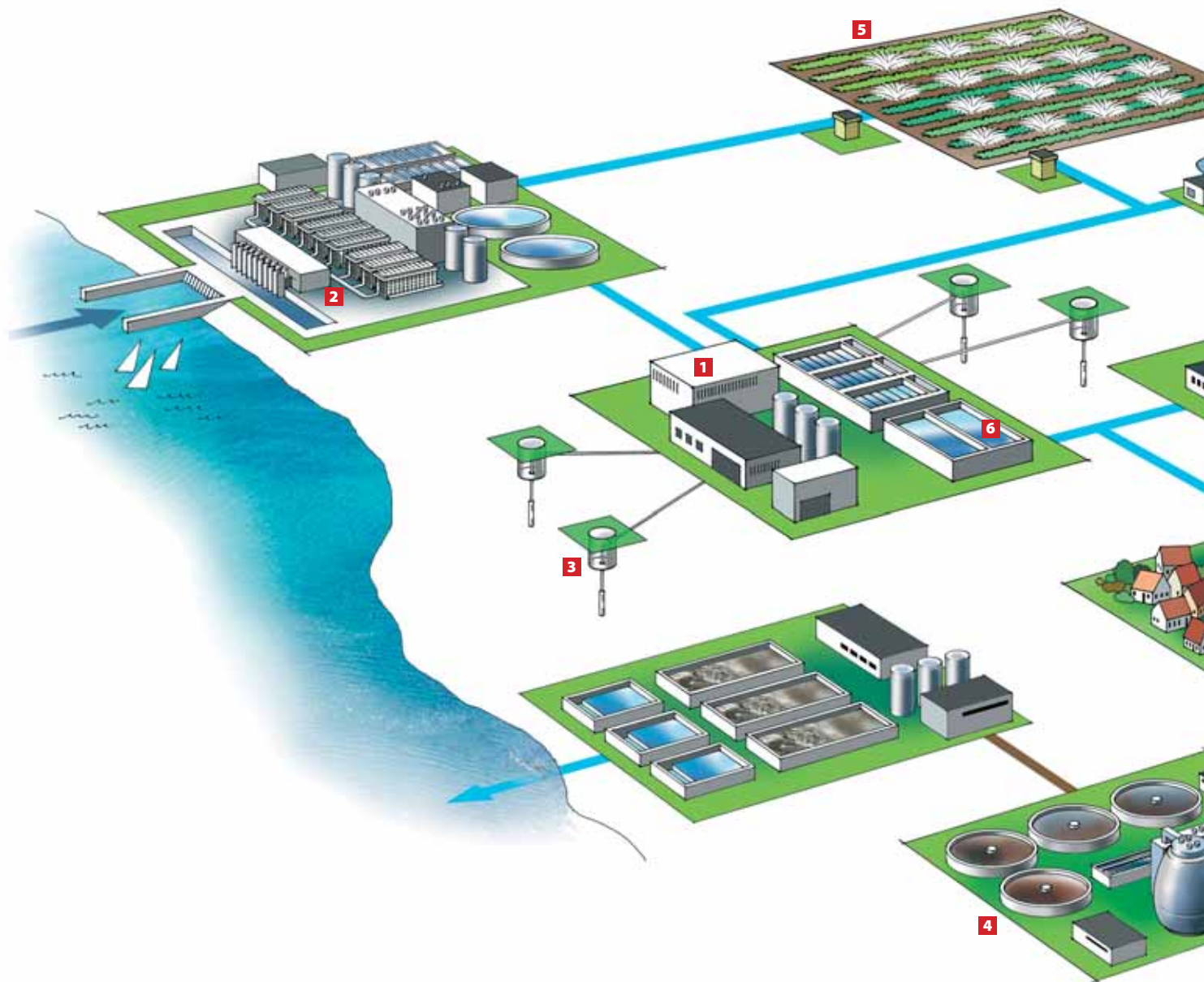
Распределение потерь воды в системе



Уменьшение потерь воды путем снижения давления становится тем эффективнее, чем больше отверстие прорыва.

Процессы водоснабжения и водоотвода

Улучшенный контроль с меньшим энергопотреблением



1 Станции водоподготовки

Для соответствия переменному расходу в различные дни и в разное время требуется надежный контроллер. ПО VLT® AQUA Drive обеспечивает уникальные свойства управления насосом, которые помогут управлять системой с самыми жесткими требованиями.

2 Станции опреснения

Станции опреснения применяются для производства чистой питьевой воды из морской или соленой воды. На станциях опреснения соледержащая атмосфера часто требует защиты от коррозии. Опциональное покрытие печатных

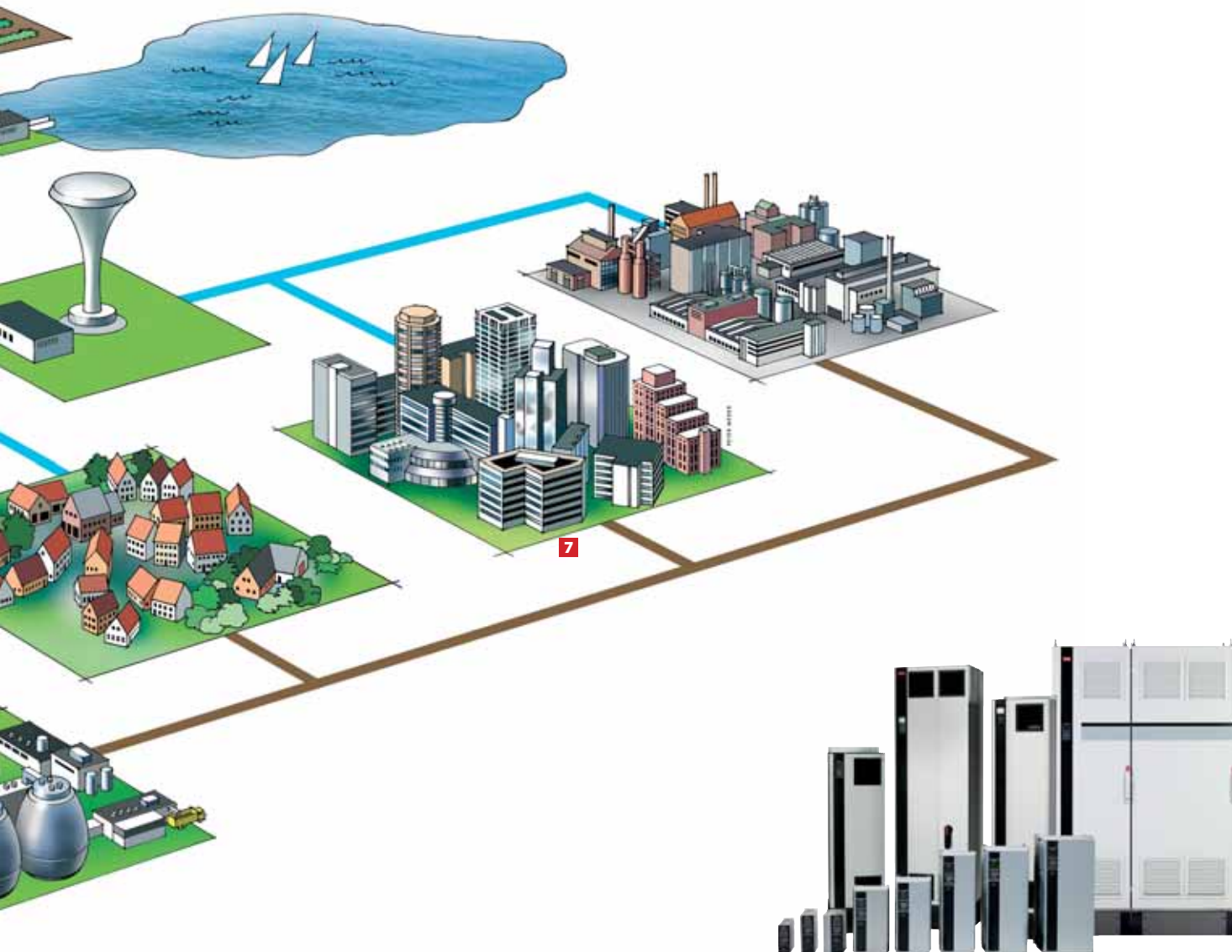
плат и механическая конструкция с изоляцией электроники от охлаждающего воздушного потока делают VLT® AQUA Drive безупречным решением для подобных применений.

3 Скважинные насосы

Водопогружные насосы требуют возможности быстрого старта и остановки, точного управления и защиты от сухого хода. Встроенная функция обнаружения сухого хода, а также начальный и конечный разгон помогают VLT® AQUA Drive безупречно работать с таким оборудованием.

4 Предприятия водоочистки

Флуктуации потока могут нарушить эффективность процесса управления, повысить расходы и износ оборудования из-за частых пусков и остановов и оказывают плохое влияние на качество очистки. С применением VLT® AQUA Drive на насосах, воздуходувках и другом оборудовании улучшается управление процессом и снижается энергопотребление. VLT® AQUA Drive может также обеспечить управление насосами подпитки, мешалками и другим оборудованием.



5 Иригационные системы

Рынок иригационных систем все больше и больше фокусируется на эффективности и энергосбережении. Для соответствие этим требованиям необходим точный контроль давления и расхода. Встроенные функции управления насосом дают возможность VLT® Aqua Drive быть совершенным прибором для иригационных установок. Он даже предлагает специальное заполнение трубы чем предотвращается гидроудар и снижаются утечки при заполнении пустых труб.

6 Водоподача

Эта область становится все более популярной, растущие требования к надежному и точному контролю за давлением приводят к проблемам во многих коммунальных хозяйствах. VLT® AQUA Drive содержит инновационные функции для управления насосами, которые позволяют обеспечить поддержание точного давления и расхода, при этом понижая утечки в системе и энергопотребление. Во многих случаях он также может выступать как достойная альтернатива водонапорным башням. Встроенный каскадный контроллер содержит расширенные свойства для водоподачи.

7 Фонтаны и бассейны

Фонтаны практически везде применяются для усиления эстетического восприятия зданий и парков. В этих случаях VLT® AQUA Drive может обеспечить энергоэффективность, точный контроль и даже скрупулезную обработку функций по времени.

Модульный VLT® AQUA Drive

Экстремально малый размер корпуса для монтажа на панель



Типоразмер C3 – компактный привод для монтажа на панели (IP20)



Клеммы сети питания и двигателя расположены внизу прибора для быстрого и простого монтажа

В приводе исполнения IP20 содержится два независимых вентилятора для обеспечения максимальной надежности.

Только небольшая часть воздуха проходит через электронные компоненты, что увеличивает срок службы. Алюминиевая дверь на шарнирной опоре обеспечивает простой доступ к опциям

дополнительных входов и выходов, а также к цепям управления.

Привод исполнения IP21/Type 1 может быть поставлен как комплектное решение или же, как отдельное устройство с простым доступом к клеммам управления с помощью съемной верхней панели, фиксирующейся защелками.

Экстремально надежный корпус для жестких условий эксплуатации



Корпуса приводов Danfoss IP55/NEMA 12 или IP66 разработаны для работы в тяжелой среде с содержанием газа, грязи и пыли. Электронная часть полностью изолирована от охлаждающего воздуха с целью увеличения срока службы.

Все клеммы и соединения ЭМС находятся внутри корпуса привода под крепкой передней панелью для максимальной защиты.

При заказе корпуса IP66 радиатор поставляется с антикоррозионным покрытием (версии корпуса в исполнении IP66 возможны до 90 кВт).

1 Опции шин данных

- Modbus RTU (встр.)
- Modbus TCP IP
- PROFIBUS
- DeviceNet
- EtherNet/IP
- PROFINET

2 Панель оператора (LCP)

Графическая или цифровая панель на выбор

3 Опция Вх/Вых

- Вх/Вых общего назначения (3DI + 2AI + 2DO + 1 AO)
- Каскадный контроллер (от 2 до 8 насосов)
- Вход терморпары (3xPt100/1000 + 1 AI)
- Релейные выходы (3 реле)

4 Опция питания =24В

5 Фильтр ВЧ-помех

Встроенный фильтр ВЧ-помех для длинных кабелей в соответствии с IEC 61800-3 и EN 55011

6 Расцепитель сети питания

(Опция, монтируемая на заводе)

7 Опция сети питания

Доступно множество различных опций со стороны питающей сети, включая предохранители, сетевой рубильник или фильтр ВЧ-помех. Все опции рассчитаны на возможность установки в полевых условиях

8 Печатные платы с покрытием

Стойкий в агрессивной среде

В применениях водоснабжения и водоотвода часто рекомендуется защищать привод покрытием печатного монтажа. Стандартно VLT® AQUA Drive удовлетворяет требованиям уровня 3С2 в соответствии с IEC 60721-3-3. С уровнем защиты 3С3 привода поставляются под заказ.

Опция значительно лучше защищает от воздействия хлоридов, водорода, сернистых соединений, аммиака и других газов.

9 Уникальная концепция охлаждения

- Нет потока окружающего воздуха через электронику в типоразмерах до 90 кВт
- Свыше 90 кВт применяется метод охлаждения через тыльный канал, рассеивая до 85% тепла

**10 Опция улучшенного каскадного контроллера
Управление до 9 насосов**

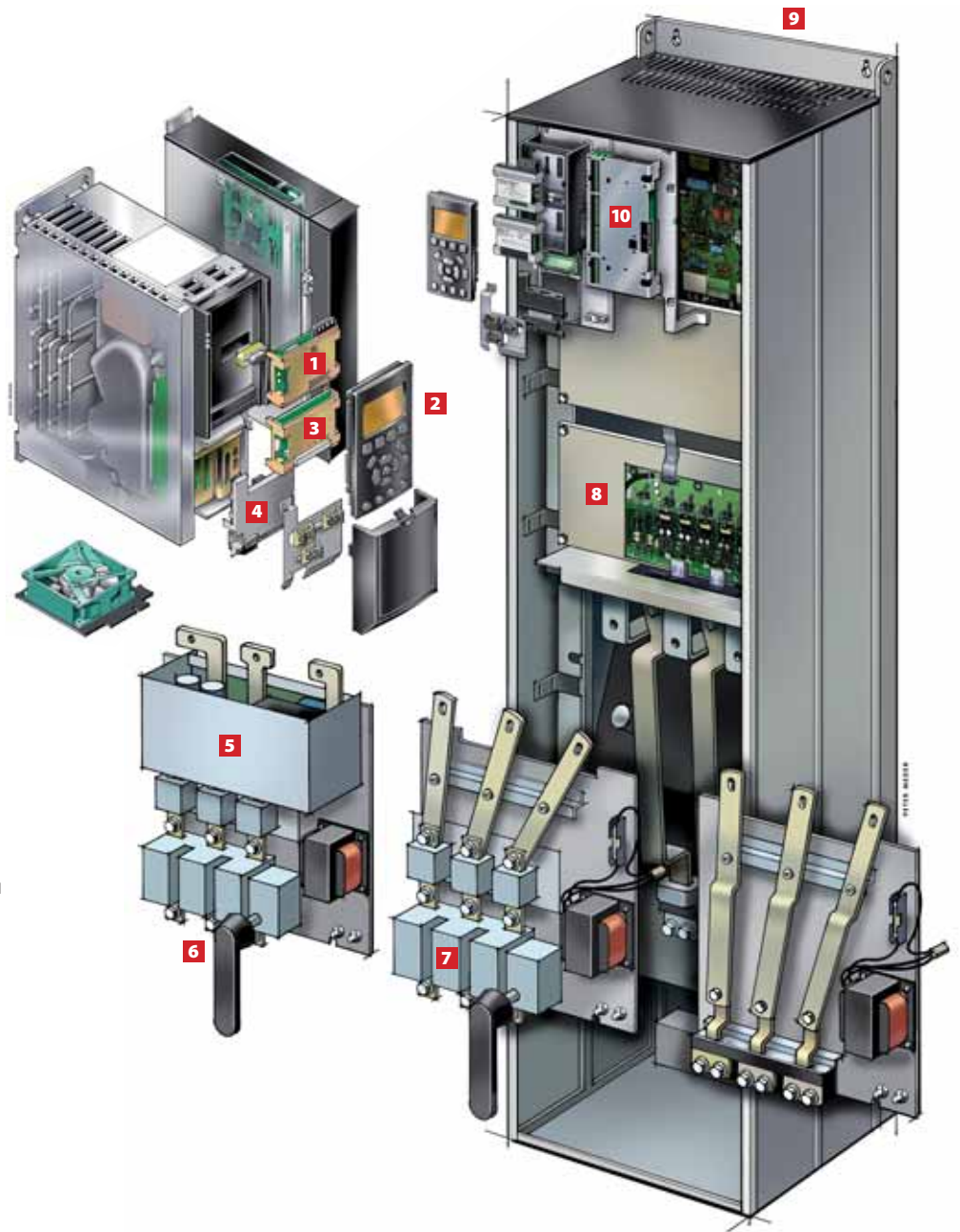
Качество VLT® – до 1,4 МВт
VLT® AQUA Drive доступен от 0,25 кВт до 1,4 МВт.

Опыт работы с приводами с 1968 года лежит в основе продуманного дизайна VLT®. Все исполнения механически ориентированы на:

- Прочность
- Простоту доступа и монтажа
- Интеллектуальное охлаждение
- Высокую окружающую температуру
- Большое время эксплуатации

На все VLT® AQUA Drive распространяется технология, интерфейс пользователя и основные свойства характерные другим приводам нового поколения VLT® для гарантирования задокументированного и доказанного качества

Модульный дизайн VLT® AQUA Drive позволяет даже весьма специфические комплекты производить массово и проверять на заводе.

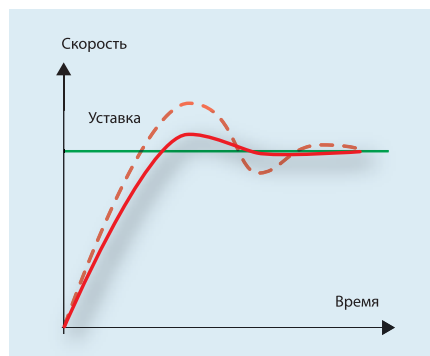


Удаленный доступ с помощью USB-кабеля. Специализированное ПО MCT10 дает интуитивно понятный доступ ко всем параметрам и содержит свойства графического отображения сигналов: обратной связи, тока, частоты и т.д. для простого поиска неисправности и ведения документации

Дроссели в звене постоянного тока снижают гармонический шум и защищают привод. Фильтр ВЧ-помех также встроен. (соотв. EN55011 класс А1, А2 или В)



Свойства, предназначенные для водоподачи



Автонастройка ПИ-регуляторов

С автоматической настройкой ПИ-регуляторов привод проверяет реакцию системы на коррекцию, вносимую им самим – и изменяет собственные параметры, так что точная и стабильная работа достигается довольно быстро. ПИ-коэффициенты усиления постоянно изменяются для достижения компенсации характеристики нагрузки.

Это позволяет индивидуально настроить ПИ-регулятор в любом из 4-х наборов параметров.

Точная настройка П и И составляющих при пуске не понадобится, чем понижаются затраты на ввод в эксплуатацию



Режим заполнения трубопровода

Возможен в режиме работы с ОС по давлению.

Предупреждает гидроудары, разрывы водоводов или срыв головок пульверизаторов.

Режим полезен во всех применениях, где требуется предварительное заполнение трубопроводов, таких как ирригационные системы, системы водоподачи и др.

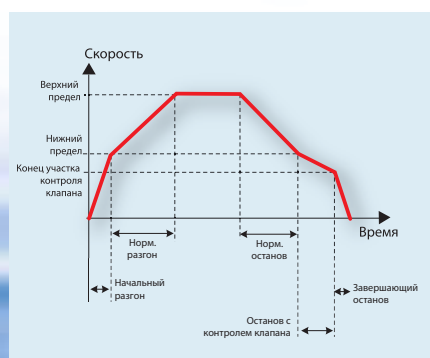
Новый режим заполнения трубопровода подходит как для горизонтальных, так и для вертикальных систем



Конец насосной характеристики говорит о разрыве или утечке

Это свойство привода позволяет определить утечку воды или разрыв трубопровода. Конец характеристики запускает аварийный сигнал, отключает насос или выполняет другую запрограммированную функцию в то время, когда насос работает на

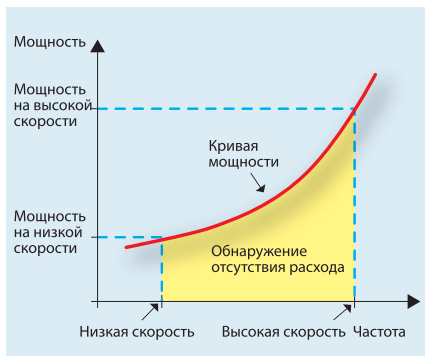
максимальной скорости без создания требуемого давления – ситуация, которая может возникнуть в результате обрыва трубопровода или утечки.



Останов с контролем обратного клапана

Останов с контролем обратного клапана предотвращает гидроудар при остановке насоса и закрытии обратного клапана

Останов с контролем обратного клапана плавно замедляет ход насоса на скорости близкой к запираению клапана.



Обнаружение «сухого хода» снижает затраты на обслуживание

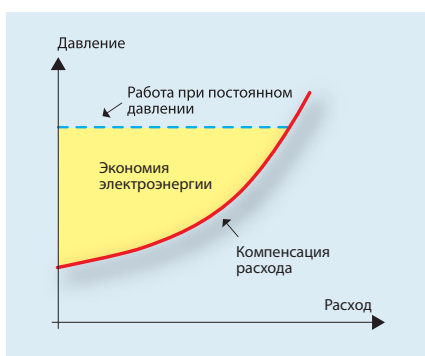
VLT® AQUA Drive постоянно оценивает условия работы насоса на основании внутреннего измерения частоты и мощности

В случае слишком малого потребления мощности – что имеет место при малом потоке либо полном его отсутствии – VLT® AQUA Drive остановится.

Режим ожидания

Режим ожидания уменьшает износ насосов при абсолютном минимуме потребления мощности. При малом потоке насос подкачивает систему и остановится.

Во время активации режима ожидания VLT® AQUA Drive контролирует давление и насос включится, когда оно достигнет минимально допустимого уровня.



Компенсация расхода

Свойство компенсации расхода в VLT® AQUA Drive использует тот факт, что сопротивление потоку уменьшается с понижением расхода. Уставка давления соответственно понижается, чем достигается дополнительное энергосбережение.



Начальный/Конечный разгон

Начальный разгон обеспечивает быстрое ускорение насосов до минимальной скорости, где осуществляется переход к нормальному разгону. Это предотвращает повреждение осевых подшипников насоса. Конечный разгон служит для торможения насоса от минимальной скорости до останова.

Индикатор окупаемости

Один из важных факторов применения приводов VLT® – это весьма малый срок окупаемости благодаря энергосбережению. VLT® AQUA Drive поставляется со встроенной уникальной функцией, позволяющей постоянно отражать остаток времени до полной окупаемости инвестированных средств.

Чередование насосов

Это встроенная логическая функция позволяет осуществить чередование двух насосов в режиме рабочий – резервный. Движение резервного насоса предотвращает заедание вала. Внутренний таймер обеспечивает равномерную наработку обоих агрегатов

Решения по подавлению гармоник для водоканалов

Дanfoss понимает, что предприятия водоснабжения и водоотвода часто используют приводы большой мощности для насосов, компрессоров, воздуходувок и проч., которые характеризуются генерацией гармонических искажений в сеть питания. Это может усугубляться в случаях, когда завод расположен изолированно и питается от достаточно длинной линии с высоким импедансом. В дополнение к сказанному такие заводы также применяют большое количество электронного оборудования, такого как, датчики, телеметрия, контроллеры и т.п. И становится ясным, что заводы водоснабжения и водоотведения требуют применения приводов с минимально возможным уровнем гармоник.

DDanfoss имеет большой опыт работы на водоканалах во всем мире и поэтому все приводы

VLT Danfoss Drives снабжаются дросселями в звене постоянного тока для снижения гармонических искажений. В большинстве случаев этого достаточно, чтобы предотвратить “загрязнение” формы напряжения, но иногда требуется дополнительное снижение гармоник из-за условий сети питания или применения нескольких приводов.

Методы снижения гармоник

Там где требуется, Danfoss может предложить ряд полный ряд средств подавления гармоник.

Пассивная фильтрация, особенно в области средней мощности, является верным средством для снижения влияния гармоник на сеть питания. Фильтры гармоник Danfoss AHF005 и AHF010 гарантируют общее искажение тока ниже 5% и 10% соответственно. Ряд типоразмеров фильтров AHF

как технически так и физически полностью соответствует приводам VLT(R), чем обеспечивается эффективное и компактное решение.

В активных фильтрах VLT(R) используется проверенная на преобразователях частоты технология. Фильтр инжектирует ток в сеть в противофазе с току гармоник. Этот же принцип используется в акустических системах шумоподавления, с той разницей, что активный фильтр оперирует токами в несколько сот ампер.

Danfoss также предлагает приводы большой мощности со встроенным активным фильтром гармоник, но более экономичным решением для многоприводных сетей может стать установка большего активного фильтра в точке отбора мощности из сети. Этот способ обеспечивает



полное исключение гармонических искажений во всей сети.

Доступная помощь

Danfoss также предлагает программное средство MCT 31 Harmonic Calculation для того, чтобы помочь Вам рассчитать гармоники и качество сети на вашем предприятии.

Расчет гармонических искажений

Свободнораспространяемая программа VLT® Harmonic Calculation Tool MCT31 – это простой, быстрый и точный расчет

гармонических искажений от имеющихся или планируемых приводов.

MCT 31 может быть использована для оценки качества сети и включает специфические средства для облегчения гармонической нагрузки на сеть. Качество сети и ее влияние на электронные устройства может быть оценено до 2,5 кГц, в зависимости от конфигурации системы и нормативных ограничений. Анализ содержит графики соответствия стандартам и рекомендациям.

Интерфейс MCT31 схож с Windows, что позволяет практически без подготовки провести расчет сети. Программа сфокусирована на нужды пользователя и ее сложность ограничивается системными параметрами, которые обычно известны. Технические характеристики преобразователей частоты Danfoss VLT® уже внесены в базу данных программы, что обеспечивает быстрый ввод информации о приводах в сети.

Пользователи принимали участие в создании интерфейса

1 Графический дисплей

- Международные буквы и символы
- Графический дисплей с построением осциллограмм рабочих характеристик
- Простой просмотр параметров
- 27 языков
- Награжден премией iF

2 Структура меню

- Основана на хорошо известной по современным приводам VLT® матричной системе
- Простые методы ввода
- Редактирование и активная работа разных наборов параметров одновременно

3 Другие преимущества

- Можно снять во время работы
- Возможность сохранения и записи параметров
- Исполнение IP65 при установке на дверь шкафа
- Отображается до 5 рабочих параметров одновременно

4 Подсветка

- Важные клавиши подсвечены в активном состоянии



5 Быстрые меню

- Меню, определенное производителем
- Персонально сформированное меню
- Меню списка изменений – параметры только Вашей настройки
- Функциональные меню обеспечивают быструю и простую настройку специализированных применений
- Меню «Журнал» – доступ к рабочим данным

6 Интуитивные функции

- Info – «встроенная инструкция»
- Cancel – «отмена»
- Alarm log – быстрый доступ к архиву аварийных сообщений



Панель управления VLT® AQUA Drive, обладатель приза iF, и хорошо структурированное меню обеспечивают быстрый ввод в эксплуатацию и бесперебойную работу многих полезных функций.

Мощности, токи и корпуса

FC 202	кВт	T2 200-240 В								T4 380-480 В								T6 525-600 В					T7 525-690 В								
		1φ				3φ				1φ			3φ					A													
		A	IP 20	IP 55	IP 66	IP 20	IP 21	IP 55	IP 66	≤440 В	>440 В	Все кр. IP	≤440 В	>440 В	IP 00	IP 20	IP 21	IP 54	IP 55	IP 66	≤550 В	>550 В	IP 20	IP 21	IP 55	IP 66	550 В	690 В	IP 00	IP 21	IP 54/55
PK25	0,25	1,8																													
PK37	0,37	2,4																													
PK55	0,55	3,5																													
PK75	0,75	4,6																													
P1K1	1,1	6,6	A3	A5	A5	A2	A2	A4/A5	A4/A5																						
P1K5	1,5	7,5																													
P2K2	2,2	10,6																													
P3K0	3	12,5																													
P3K7	3,7	16,7																													
P4K0	4,0																														
P5K5	5,5	24,2																													
P7K5	7,5	30,8																													
P11K	11	46,2																													
P15K	15	59,4																													
P18K	18	74,8																													
P22K	22	88																													
P30K	30	115																													
P37K	37	143																													
P45K	45	170																													
P55K	55																														
P75K	75																														
P90K	90																														
P110	110																														
P132	132																														
P160	160																														
P200	200																														
P250	250																														
P315	315																														
P355	355																														
P400	400																														
P450	450																														
P500	500																														
P560	560																														
P630	630																														
P710	710																														
P800	800																														
P900	900																														
P1M0	1000																														
P1M2	1200																														
P1M4	1400																														

Типоразмер F3 соответствует F1 с опциональным шкафом; F4 – это типоразмер F2 с опциональным шкафом

IP 00/Chassis	IP 20/Chassis	IP 21/NEMA Type 1	С комплектом для модернизации**	IP 54/NEMA Type 12	IP 55/NEMA Type 12	IP 66/NEMA Type 4X
---------------	---------------	-------------------	---------------------------------	--------------------	--------------------	--------------------

*Доступны во всех исполнениях IP. **MCF101 – Набор для модернизации корпуса до IP21

Размеры, мм

	A2	A3	A4	A5	B1	B2	B3	B4	C1	C2	C3	C4	D1	D2	D3	D4
В	268		420	420	480	650	399	520	680	770	550	660	1209	1589	1046	1327
Ш	90	130	200		242		165	230	308	370	308	370	420		408	
Г	205		177 (213)	200	260		249	242	310	335	333		380		375	
В+	375						475	670			755	950				
Ш+	90	130					165	255			329	391				

Размеры Ш и Г даны с задней панелью. Ш+ и В+ – размеры с комплектом для IP21. Размер Г дан без опциональных карт А/В

Создайте свою конфигурацию

[1] [2] [3] [4] [5] [6] [7] [8] [9] [10] [11] [12] [13] [14] [15] [16] [17] [18]

FC-202 - [] - [] - [] - [] - [] - [] - [] - [] - [] - X - SXX X - X - [] - [] - CX - [] - [] - XX - []

[1] Наименование	
202	VLT® AQUA Drive FC 202

[2] Мощность	
PK25	
PK37	
PK55	
PK75	
P1K1	
P1K5	
P2K2	
P3K0	
P3K7	
P4K0	
P5K5	
P7K5	
P11K	
P15K	
P18K	
P22K	
P30K	
P37K	
P45K	
P55K	
P75K	
P90K	
P110	
P132	
P160	
P200	
P250	
P315	
P355	
P400	
P450	
P500	
P560	
P630	
P710	
P800	
P900	
P1M0	
P1M2	
P1M4	

См. данные мощности на стр. 12

[3] Напряжение питания	
T2	1 x 200/240 В AC (1,1 – 45 кВт)
T2	3 x 200/240 В AC (1,1 – 45 кВт)
T4	1 x 380/480 В AC (7,5 – 37 кВт)
T4	3 x 380/480 В AC (0,37 кВт – 1 МВт)
T6	3 x 525/600 В AC (1,1 – 90 кВт)
T7	3 x 525/690 В AC (45 кВт – 1,4 МВт)

[4] Исполнение корпуса	
Для монтажа в шкафу:	
E00	IP 00 (корпус D3, D4)
E20	IP 20 (корпус A2, A3, B3, B4, C3, C4)
Отдельно стоящие:	
E21	IP 21 (корпус B1, B2, C1, C2, D1, D2, E, F)
E54	IP 54 (корпус D1, D2, E, F)
E55	IP 55 (корпус A4, A5, B1, B2, C1, C2)
E66	IP 66 (корпус A4, A5, B1, B2, C1, C2)
Z55	IP 55 (корпус A4)
Специальные конструкции:	
C00	IP 00 (корпус E00 – воздушный канал из нерж. стали)
P20	IP 20 (корпус B4, C3, C4 с задней панелью)
E2M	IP 21 (корпус D1, D2 с защитн. покрытием)
P21	IP 21 (корпус as E21 с задней панелью)
E5M	IP 54 (корпус D1, D2 с защитн. покрытием)
P55	IP 55 (корпус as E55 с задней панелью)
E5H	Special LHD enclosure IP 54 электроника IP21 – электромагнитная часть
Y55	IP 55 (корпус as Z55 с защитн. покрытием)

[5] RFI-фильтр (EN/IEC 61800-3)	
H1	RFI-фильтр, класс C1/C2 (корп. A, B, C)
H2	RFI-фильтр, класс C3 (корп. A, B, C, D, E, F)
H3	RFI-фильтр, класс C1/C2 (корп. A, B, C)
H4	RFI-фильтр, класс C2 (корп. D, E, F)
H6	RFI-фильтр для морских применений
HX	Без RFI-фильтра (корп. A, B, C, 525-600 В)
L2	Низкогармонич. привод с RFI класса C3
L4	Низкогармонич. привод с RFI класса C2
B2	12-пульсный с A2 RFI класс C3
B4	12-пульсный с A1 RFI класс C2

[6] Торможение и безопасность	
X	Без тормозного IGBT-модуля
B	Тормозной IGBT-модуль
T	Безопасный останов без тормоза
U	С тормозом и безопасным остановом

[7] Дисплей (Пульт оператора LCP)	
X	Без дисплея
G	Графический дисплей LCP101
N	Цифровой дисплей LCP102

[8] Покрытие печатных плат (IEC 721 -3-3)	
X	Без покрытия
C	Конформное покрытие всех печатных плат

[9] Вход сети питания	
X	Без опций сети питания
1	Сетевой рубильник
3	Сетевой рубильник и предохранители
5	Сетевой рубильник, предохранители и распределение нагрузки
7	Предохранители
A	Предохранители, контакты распределения нагрузки
D	Клеммы распределения нагрузки

[10] Кабель	
X	Стандартный кабельный ввод
O	Метрический кабельный ввод

[13] Опция А (Шины связи)	
AX	Без опций шин связи
A0	MCA 101 – PROFIBUS DPV1
A4	MCA 104 – DeviceNet
AL	MCA 120 – PROFINET RT
AN	MCA 121 – Ethernet I/P
AQ	MCA 122 – Modbus TCP

[14] Опция В (Применение)	
BX	Без опций применения
BK	МСВ 101 – Вх/Вых общего назначения
BP	МСВ 105 – Дополн. реле
B0	МСВ 109 – Аналоговые Вх/Вых
B4	МСВ 114 – Вход датчика
BY	МСО 105 – Расширенный каскадный контроллер

[16] Опция С1 (расширенные реле)	
X	Без опции
5	МСО 102 – улучшенный каскадный контроллер

[18] Опция D (вход дополнительного источника питания платы управления)	
DX	Без входа источника питания
D0	МСВ 107 – вход резервного питания =24В

Пожалуйста, помните, что не все комбинации возможны. Осуществить правильный выбор поможет "он-лайн" конфигуратор: driveconfig.danfoss.com.

Видно, что есть много способов создать свой VLT® AQUA Drive

Выберите опции, требуемые для Вашего применения, чтобы определить типовой код привода. На основании типового кода завод соберет привод четко по Вашей спецификации.

Вы можете сконфигурировать привод в режиме on-line на http://sapp49.danfoss.net/ipc_stdalo/init.do?scenario.xcm=z-dd-ipc_stdalo-sec или созвонитесь с Вашим региональным представителем.



Технические характеристики

Сеть питания (L1, L2, L3)	
Напряжение питания	1 ф или 3 ф 200 – 240 В ±10% 1 ф или 3 ф 380 – 480 В ±10% 3×525 – 600 В ±10% 3×525 – 600 В ±10%
Частота питания	50/60 Гц
Коэффициент мощности	≥ 0,9
Отключение на стороне питания L1, L2, L3	1-2 раза в минуту

Выходные данные (U, V, W)	
Выходное напряжение	0-100% напряжения питания
Отключение на стороне выхода	Неограниченно
Время разгона (останова)	1-3600 с
Выходная частота	0-132 Гц

VLT® AQUA Drive может обеспечить 110%-ный ток в течение 1 минуты. Большие перегрузки достигаются увеличением типоразмера привода.

Цифровые входы (DI)	
Программируемые цифровые входы	6*
Логика	NPN, PNP
Уровень напряжения	0-24 В
Вход термистора	1

*2 DI могут служить как цифровые выходы

Аналоговые входы (AI)	
Общее число	2
Режим	Ток или напряжение
Уровень напряжения	0 – 10 В (масштабир.)
Уровень тока	0/4 – 20 мА (масштабир.)

Импульсные входы	
Общее число	2
Уровень напряжение	0 – 24 В (PNP позитивная логика)
Точность	0,1 – 110 кГц
Используются некоторые из цифровых входов	

Аналоговый выход (AO)	
Общее число	1
Диапазон выходного сигнала	0/4 – 20 мА
Макс. нагрузка (при =24 В)	130 мА

Релейные выходы (DO)	
Число релейных выходов (~240 В, 2 А и ~400В, 2 А)	2

Соединение с шинами данных	
Встроенные протоколы: FC Protocol Modbus RTU Metasys N2	Опционально: PROFIBUS DeviceNet EtherNet/IP Modbus TCP IP PROFINET

Температура	
Температура окружающей среды	До +55 °С

Опции применений

Широкий ряд функций для воды может быть добавлен к приводу:

- **Часы реального времени с резервным питанием от батарей-ки**
- **Плата расширения входов и выходов:** 3 цифровых входа, 2 цифровых выхода, 1 аналоговый выход по току, 2 аналоговых выхода по напряжению
- **Опция реле/каскадный контроллер:** 3 релейных выхода
- **Опция источника питания =24 В:** =24 В от внешнего источника можно подключить для питания платы управления и опциональных карт
- **Тормозной прерыватель:** Подключенный к внешнему резистору тормозной прерыватель ограничивает нагрузку на промежуточное звено в случае работы двигателя в генераторном режиме.
- **Расширенный каскадный контроллер для управления 6-ю насосами**
- **Улучшенный каскадный контроллер для управления 8-ю насосами**
- **Опциональная плата для подключения термодпар, до 3-х одновременно**

Силовые опции

Danfoss Drives предлагает широкий ряд внешних силовых опций для использования вместе нашим приводом в критических случаях:

- **Улучшенные фильтры гармоник:** для применений с повышенными требованиями к гармоническому составу тока
- **Фильтры dU/dt:** для защиты изоляции двигателя
- **Синус-фильтры (LC-фильтры):** для бесшумной работы двигателя

Сопутствующие изделия

- Широкий ряд устройств плавного пуска
- Решения децентрализованного привода

ПО для компьютера

- **МСТ 10**
Идеальное средство для ввода в эксплуатацию и сервиса приводной техники, включая графическое программирование каскадного контроллера, часов реального времени, логического контроллера и планового обслуживания.

ПО может быть бесплатно загружено с www.danfoss.com

- **VLT® Energy Box**
Средство всестороннего энергетического анализа, определяет экономию электроэнергии и срок окупаемости привода
- **МСТ 31**
Средство для расчета гармонических искажений

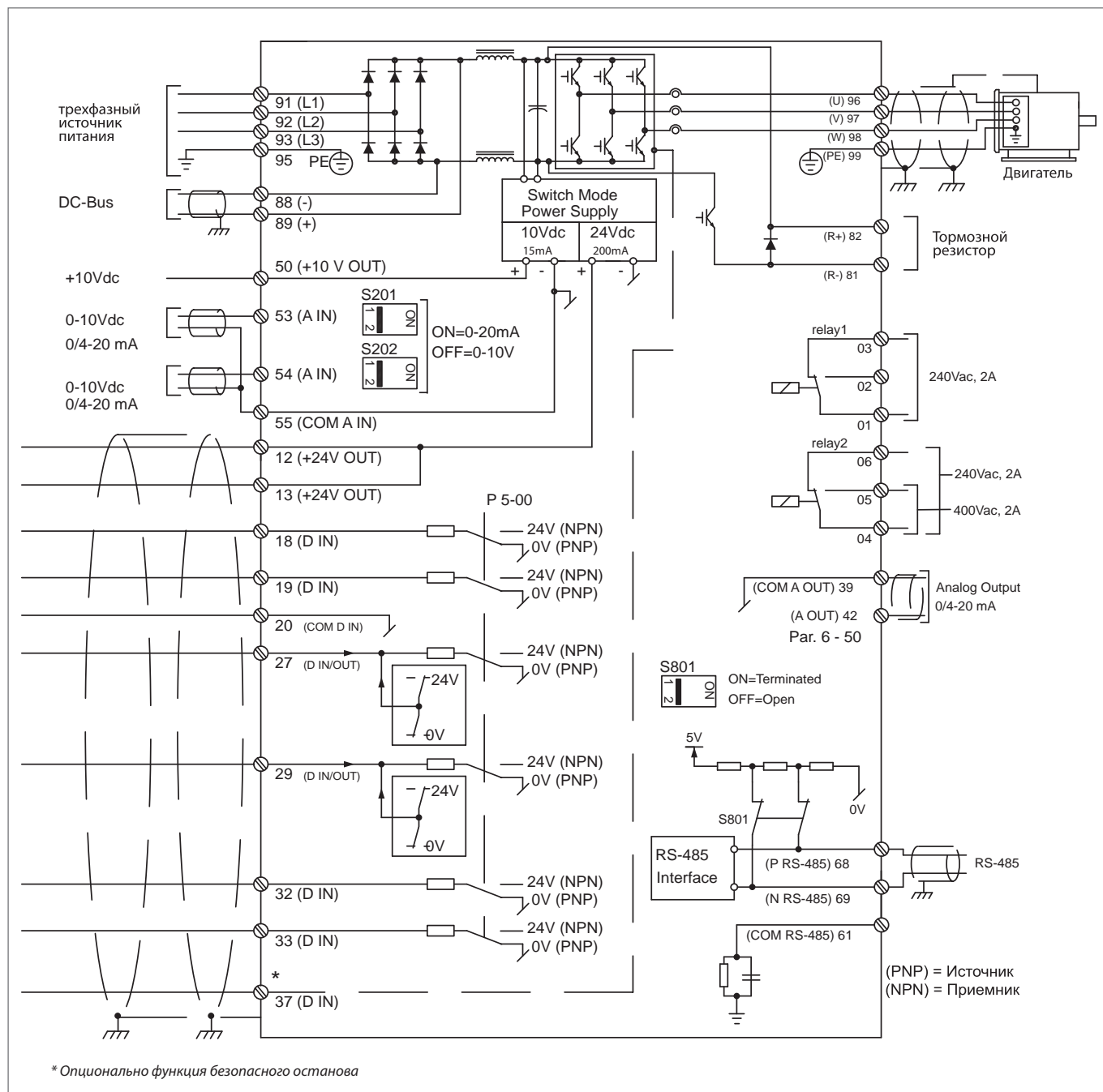


Всемирная сеть торговых представительств и сервисных организаций
Найдите свою местную экспертную команду на www.danfoss.com/drives

- Доступны 24 часа / 7 дней в неделю
- Сервисные организации в Вашем регионе готовы оказать помощь там, где Вам потребуется

Схема внешних подключений

Цифрами обозначены номера клемм на приводе



На схеме показан типичный вариант монтажа VLT® AQUA Drive. Напряжение питания подключается к клеммам 91 (L1), 92 (L2) и 93 (L3), а двигатель подключается к клеммам 96 (U), 97 (V) и 98 (W).

Клеммы 88 и 89 используются для распределения нагрузки между приводами.

Аналоговые входы могут быть подключены к клеммам 53 (В или мА), 54 (В или мА).

Эти входы могут быть настроены на задание, обратную связь или термистор. Имеется 6 цифровых входов, которые подключаются к клеммам 18, 19, 27, 29, 32 и 33. Две клеммы цифрового входа / выхода (27 и 29) могут быть настроены как цифровые выходы для

отображения фактического состояния или предупреждения. Аналоговый выход, клемма 42, может отображать различные рабочие характеристики, такие как 0 – I_{max}.

На клеммах 68 (P+) и 69 (N-) интерфейс RS 485, позволяющий управлять и контролировать привод с помощью последовательной связи.

Опыт применения AQUA Drive во всем мире



Подача чистой воды в г. Новый Сад, Сербия
В городе Новый Сад в Сербии, на предприятии ЖКХ «Vodovod» установлены 5 приводов VLT® AQUA Drive по 315 кВт каждый. Предприятие «Vodovod» использует воду из реки Дунай, которая после очистки поступает жителям Нового Сада и ближайших поселков с общим числом жителей 350 000. До внедрения они пользовались старым методом регулирования с помощью клапанов и здесь не было централизованного мониторинга системы. Плохое качество регулирования и высокие расходы на обслуживание подтолкнули руководство к действию. Теперь они увидели огромную экономию электроэнергии даже за весьма малый срок эксплуатации.



Приводы VLT® Drives перерабатывают 70 миллиардов литров сточных вод в питьевую воду для Сиднея

Власти Сиднея надеются восстанавливать 70 миллиардов литров сточных вод Сиднея к 2015, здесь Danfoss играет ключевую роль в помощи в их грандиозных планах. Danfoss Drives поставит 11 приводов мощностью от 200 до 400 кВт с внешними фильтрами гармоник AHF по проекту Western Sydney Replacement Flows Project. Стоимость проекта по очистке воды оценивается в 250 млн. австралийских долларов и это основная часть плана «Metropolitan Water»



Предприятие по восстановлению воды в Чанджи, Сингапур

Завод по восстановлению воды в Чанджи - основная часть первой фазы Сингапурской системы сточных вод. Планируется, что в долгосрочной перспективе завод заменит шесть существующих заводов. На предприятии будут поставлены приводы Danfoss и фильтры гармоник AHF для химических и угольных скрубберов для контроля воздуха, отстойников, биореакторов и зданий



Завод по опреснению воды в Перте, Австралия
Когда одна из крупнейших в Австралии и наиболее успешных поставщиков воды корпорация Water в Западной Австралии инвестировала 387 млн. австралийских долларов в наибольший в Южном полушарии завод по опреснению морской воды в Перте - были выбраны приводы марки VLT®. Компания обеспечивает поставку чистой воды и обработку сточных вод для города Перт, а также сотен городов и поселков на территории более 2,5 млн. кв. км.



Перекачка сточных вод в Картахене, Колумбия

Огромное уменьшение потребления электроэнергии и значительное снижение выделения углерода было достигнуто на стадии предварительной очистки воды, где твердые частицы отделяются от входящего потока. Путем применения VLT® AQUA Drive для управления уровнем жидкости в резервуарах, переменная скорость 4 приводов по 355 кВт позволила окупить затраты за 6 месяцев и продолжает экономить электроэнергию и снижать выбросы углерода. Дополнительным операционным результатом стал более постоянный поток на последующих этапах очистки, что привело в целом к повышению эффективности производства.



Ксиан, Китай. Обработка сточных вод

Danfoss обеспечил поставку приводов VLT® AQUA Drive и устройств плавного пуска двигателей MCD для завода по переработке сточных вод №3 в Ксиане, КНР. Это один из трех проектов по модернизации оборудования для улучшения условий окружающей среды в г. Ксиан, провинции Шанхай, Китай. Производственная мощность завода - 100 000 тонн сточных вод и 50 000 тонн восстановленной воды в сутки



Афинский завод по переработке сточных вод, Греция

Приводы VLT® AQUA Drive мощностью до 315 кВт управляют потоком сточных вод из Афин с населением 5 млн. человек. В работе приводы экономят приблизительно 25% электроэнергии. Завод по переработке сточных вод Psytalia очищает 750 000 тонн воды в сутки при номинальной мощности 1 000 000 тонн в сутки.



Центральный завод по переработке сточных вод в Вене, Австрия

На этом заводе очищают около 90% сточных вод города Вена. Для управления насосами, были выбраны приводы VLT®. Насосы перекачивают до 500 000 куб. м. Жидкости в сутки, это сравнимо с рекой средних размеров.



Районная геотермальная отопительная система в Измире, Турция

Приводы VLT® управляют глубинными и питающими насосами в геотермальной отопительной системе в г. Измир. Применение VLT® привело к очень малым затратам на электроэнергию.

1×200 – 240 В и 1×380-480 В

1×200-240 В

Корпус	IP 20 (IP 21*)/Шасси		A3		B1				B2	C1	C2	
	IP 55 + IP 66 /NEMA 12		A5		B1				B2	C1	C2	
			P1K1	P1K5	P2K2	P3K0	P3K7	P5K5	P7K5	P15K0	P22K0	
Типичная мощность на валу		[кВт]	1,1	1,5	2,2	3	3,7	5,5	7,5	15	22	
Типичная мощность на валу при 208 В		[л.с.]	1,5	2,0	2,9	4,0	4,9	7,5	10	20	30	
Выходной ток (3 × 200 – 240 В)	Непрерывный	[А]	6,6	7,5	10,6	12,5	16,7	24	30,8	59,4	88	
	Пульсирующий	[А]	7,3	8,3	11,7	13,8	18,4	26,6	33,4	65,3	96,8	
Выходная мощность (~208 В)	Непрерывная	[кВА]						5,00	6,40	12,27	18,30	
Макс. поперечное сечение кабеля (Сетевой, двигателя, тормоза)		[мм ²] ([AWG])	0,2-4/4-10					10/7	35/2	50/1/0	95/4/0	
Макс. входной ток (1 × 200 – 240 В)	Непрерывный	[А]	12,5	15	20,5	24	32	46	59	111	172	
	Пульсирующий/	[А]	13,8	16,5	22,6	26,4	35,2	50,6	64	122	189,2	
Макс. внешние входные предохранители		[А]	20	30	40		60	80	100	150	200	
Окружающая среда												
Расчетные потери при номинальной нагрузке		[Вт]	44	30	44	60	74	110	150	300	440	
Вес												
IP 20		[кг]	4,9									
IP 21		[кг]					23		27	45	65	
IP 55, IP 66		[кг]					23		27	45	65	
КПД			0,968				0,98					

1×380-480 В

Корпус	IP 20 (IP 21*)/Шасси IP 21/ NEMA 1, IP 55 + IP 66/NEMA 12		B1	B2	C1	C2
			P7K5	P11K	P18K	P37K
Типичная мощность на валу		[кВт]	7,5	11	18,5	37
Типичная мощность на валу при 460 В		[л.с.]	10	15	25	50
Выходной ток (1 × 380 – 440 В)	Непрерывный	[А]	33	48	78	151
	Пульсирующий	[А]	36	53	85,8	166
Выходной ток (1 × 441 – 480 В)	Непрерывный	[А]	30	41	72	135
	Пульсирующий	[А]	33	46	79,2	148
Выходная мощность (208 V AC)	Непрерывная	[кВА]	11,1	16,6	26,9	51,5
Макс. поперечное сечение кабеля (Сетевой, двигателя, тормоза)		[мм ²] ([AWG])	10/7	35/2	50/1/0	120/4/0
Макс. входной ток (1 × 380 – 440 В)	Непрерывный	[А]	33	48	78	151
	Пульсирующий/	[А]	36	53	85,8	166
Макс. входной ток (1 × 441 – 480 В)	Непрерывный	[А]	30	41	72	135
	Пульсирующий/	[А]	33	46	79,2	148
Макс. внешние входные предохранители		[А]	63	80	160	250
Окружающая среда						
Расчетные потери при номинальной нагрузке		[W]	300	440	740	1480
Вес						
IP 20, IP 21, IP 55, IP 66		[кг]	23	27	45	65
КПД			0,96			

3×200 – 240 В

Корпус	IP 20 (IP 21*)/Chassis		A2							A3	
	IP 55 + IP 66 /NEMA 12		A4 + A5							A5	
			PK25	PK37	PK55	PK75	P1K1	P1K5	P2K2	P3K0	P3K7
Типичная мощность на валу		[кВт]	0.25	0.37	0.55	0.75	1.1	1.5	2.2	3	3.7
Типичная мощность на валу при 208 В		[л.с.]	0.25	0.37	0.55	0.75	1.5	2.0	2.9	4.0	4.9
Выходной ток (3 × 200 – 240 В)	Непрерывный	[А]	1.8	2.4	3.5	4.6	6.6	7.5	10.6	12.5	16.7
	Пульсирующий	[А]	1.98	2.64	3.85	5.06	7.3	8.3	11.7	13.8	18.4
Выходная мощность (~208 В)		[кВА]	0.65	0.86	1.26	1.66	2.38	2.70	3.82	4.50	6.00
Макс. поперечное сечение кабеля (Сетевой, двигателя, тормоза)		[мм ²] ([AWG])	4 (10)								
Макс. входной ток (1 × 200 – 240 В)	Непрерывный	[А]	1.6	2.2	3.2	4.1	5.9	6.8	9.5	11.3	15.0
	Пульсирующий	[А]	1.7	2.42	3.52	4.51	6.5	7.5	10.5	12.4	16.5
Макс. внешние входные предохранители		[А]	10				20			32	
Окружающая среда											
Расчетные потери при номинальной нагрузке		[Вт]	21	29	42	54	63	82	116	155	185
Вес											
IP 20		[кг]	4.9						6.6		
IP 21		[кг]	5.5						7.5		
IP 55, IP 66		[кг]	13.5								
КПД			94			95			96		

Корпус	IP 20 (IP 21*)/Chassis		B3			B4		C3		C4		
	IP 21/NEMA 1, IP 55 + IP 66/NEMA 12		B1			B2	C1		C2			
			P5K5	P7K5	P11K	P15K	P18K	P22K	P30K	P37K	P45K	
Типичная мощность на валу		[кВт]	5,5	7,5	11	15	18,5	22	30	37	45	
Типичная мощность на валу при 208 В		[л.с.]	7,5	10	15	20	25	30	40	50	60	
Выходной ток (3 × 200 – 240 В)	Непрерывный	[А]	24,2	30,8	46,2	59,4	74,8	88,0	115	143	170	
	Пульсирующий	[А]	26,6	33,9	50,8	65,3	82,3	96,8	127	157	187	
Выходная мощность (~208 В)		[кВА]	8,7	11,1	16,6	21,4	26,9	31,7	41,4	51,5	61,2	
Макс. поперечное сечение кабеля (Сетевой, двигателя, тормоза)		[мм ²] ([AWG])	10 (7)			35 (2)	50 (1/0) (B4 = 35 (2))		95 (4/0)		120 (250 MCM)	
Макс. поперечное сечение кабеля (Со встроенным сетевым рубильником)		[мм ²] ([AWG])	16 (6)			35 (2)					70 (3/0)	185 (kcmil 350)
Макс. входной ток (3 × 200 – 240 В)	Непрерывный	[А]	22,0	28,0	42,0	54,0	68,0	80,0	104,0	130,0	154,0	
	Пульсирующий	[А]	24,2	30,8	46,2	59,4	74,8	88,0	114,0	143,0	169,0	
Макс. внешние входные предохранители		[А]	63	63	63	80	125	125	160	200	250	
Окружающая среда												
Расчетные потери при номинальной нагрузке		[Вт]	269	310	447	602	737	845	1140	1353	1636	
Вес												
IP 20		[кг]	12			23,5		35		50		
IP 21, IP 55, IP 66		[кг]	23			27		45		65		
КПД			0,96				0,97					

* Типоразмеры A2, A3, B3, B4, C3 и C4 могут быть доработаны до исполнения IP21 с помощью соответствующего комплекта конструктивных элементов. Смотрите также разделы, посвященные механическому монтажу в инструкции по эксплуатации и справочнике по проектированию на набор конструктивных элементов для исполнения IP21

380-480 В

Enclosure	IP 20 (IP 21*)/Шасси		A2								A3	
	IP 55 + IP 66 /NEMA 12		A4 + A5								A5	
			PK37	PK55	PK75	P1K1	P1K5	P2K2	P3K0	P4K0	P5K5	P7K5
Типичная мощность на валу		[кВт]	0,37	0,55	0,75	1,1	1,5	2,2	3	4	5,5	7,5
Типичная мощность на валу при 460 В		[л.с.]	0,5	0,75	1,0	1,5	2,0	2,9	4,0	5,0	7,5	10
Выходной ток (3 x 380 – 440 В)	Непрерывный	[А]	1,3	1,8	2,4	3	4,1	5,6	7,2	10	13	16
	Пульсирующий	[А]	1,43	1,98	2,64	3,3	4,5	6,2	7,9	11	14,3	17,6
Выходной ток (3 x 441 – 480 В)	Непрерывный	[А]	1,2	1,6	2,1	2,7	3,4	4,8	6,3	8,2	11	14,5
	Пульсирующий	[А]	1,32	1,76	2,31	3,0	3,7	5,3	6,9	9,0	12,1	15,4
Выходная мощность (~400 В)	Непрерывная	[кВА]	0,9	1,3	1,7	2,1	2,8	3,9	5,0	6,9	9,0	11,0
Выходная мощность (~460 В)	Непрерывная	[кВА]	0,9	1,3	1,7	2,4	2,7	3,8	5,0	6,5	8,8	11,6
Макс. поперечное сечение кабеля (Сетевой, двигателя, тормоза)		[мм ²] ((AWG))	4 (10)									
Макс. входной ток (3 x 380 – 440 В)	Непрерывный	[А]	1,2	1,6	2,2	2,7	3,7	5,0	6,5	9,0	11,7	14,4
	Пульсирующий	[А]	1,32	1,76	2,42	3,0	4,1	5,5	7,2	9,9	12,9	15,8
Макс. входной ток (3 x 441 – 480 В)	Непрерывный	[А]	1,0	1,4	1,9	2,7	3,1	4,3	5,7	7,4	9,9	13,0
	Пульсирующий	[А]	1,1	1,54	2,09	3,0	3,4	4,7	6,3	8,1	10,9	14,3
Макс. внешние входные предохранители		[А]	10					20			32	
Окружающая среда												
Расчетные потери при номинальной нагрузке		[Вт]	35	42	46	58	62	88	116	124	187	255
Вес												
IP 20		[кг]	4,7		4,8		4,9			6,6		
IP 55, IP 66		[кг]	13,5									
КПД			0,93	0,95	0,96		0,97					

Корпус	IP 20 (IP 21*)/Шасси		B3			B4			C3			C4	
	IP 21/NEMA 1, IP 55 + IP 66/NEMA 12		B1			B2			C1			C2	
			P11K	P15K	P18K	P22K	P30K	P37K	P45K	P55K	P75K	P90K	
Типичная мощность на валу		[кВт]	11	15	18,5	22	30	37	45	55	75	90	
Типичная мощность на валу при 460 В		[л.с.]	15	20	25	30	40	50	60	75	100	125	
Выходной ток (3 x 380 – 440 В)	Непрерывный	[А]	24	32	37,5	44	61	73	90	106	147	177	
	Пульсирующий	[А]	26,4	35,2	41,3	48,4	67,1	80,3	99	117	162	195	
Выходной ток (3 x 441 – 480 В)	Непрерывный	[А]	21	27	34	40	52	65	80	105	130	160	
	Пульсирующий	[А]	23,1	29,7	37,4	44	61,6	71,5	88	116	143	176	
Выходная мощность (~400 В)	Непрерывная	[кВА]	16,6	22,2	26	30,5	42,3	50,6	62,4	73,4	102	123	
Выходная мощность (~460 В)	Непрерывная	[кВА]	16,7	21,5	27,1	31,9	41,4	51,8	63,7	83,7	104	128	
Макс. поперечное сечение кабеля (Сетевой, двигателя, тормоза)		[мм ²] ((AWG))	10 (7)			35 (2)			50 (1/0) (B4 = 35 (2))			95 (4/0)	120 (250 MCM) ¹⁾
Макс. поперечное сечение кабеля (Со встроенным сетевым рубильником)		[мм ²] ((AWG))	16 (6)						35 (2)			70 (3/0)	185 (kcmil 350)
Макс. входной ток (3 x 380 – 439 В)	Continuous	[А]	22	29	34	40	55	66	82	96	133	161	
	Intermittent	[А]	24,2	31,9	37,4	44	60,5	72,6	90,2	106	146	177	
Макс. входной ток (3 x 440 – 480 В)	Continuous	[А]	19	25	31	36	47	59	73	95	118	145	
	Intermittent	[А]	20,9	27,5	34,1	39,6	51,7	64,9	80,3	105	130	160	
Макс. внешние входные предохранители		[А]	63	63	63	63	80	100	125	160	250	250	
Окружающая среда													
Расчетные потери при номинальной нагрузке		[Вт]	278	392	465	525	698	739	843	1083	1384	1474	
Вес													
IP 20		[кг]	12			23,5			35			50	
IP 21, IP 55, IP 66		[кг]	23						27			45	
КПД			0,98										

* Типоразмеры A2, A3, B3, B4, C3 и C4 могут быть доработаны до исполнения IP21 с помощью соответствующего комплекта конструктивных элементов. Смотрите также разделы, посвященные механическому монтажу в инструкции по эксплуатации и справочнике по проектированию на набор конструктивных элементов для исполнения IP21

1 С тормозом и распределением нагрузки 95 (4/0)

380-480 В

Корпус	IP 21, IP 54		D1		D2		
	IP 00		D3		D4		
			P110	P132	P160	P200	P250
Типичная мощность на валу	[кВт]		110	132	160	200	250
Типичная мощность на валу при 460 В	[л.с.]		150	200	250	300	350
Выходной ток							
Непрерывный (3 x 380 – 440 В)	[А]		212	260	315	395	480
Пульсирующий (3 x 380 – 440 В)	[А]		233	286	347	435	528
Непрерывный (3 x 441 – 480 В)	[А]		190	240	302	361	443
Пульсирующий (3 x 441 – 480 В)	[А]		209	264	332	397	487
Выходная мощность							
Непрерывная (~400 В)	[кВА]		147	180	218	274	333
Непрерывная (~460 В)	[кВА]		151	191	241	288	353
Максимальный входной ток							
Непрерывный (3 x 380 – 440 В)	[А]		204	251	304	381	463
Непрерывный (3 x 441 – 480 В)	[А]		183	231	291	348	427
Макс. поперечное сечение кабеля (Сетевого, двигателя, тормоза)	[мм ²] ([AWG])		2 x 70 (2 x 2/0)		2 x 150 (2 x 300 mcm)		
Макс. внешние входные предохранители	[А]		300	350	400	500	630
Расчетные потери при номинальной нагрузке ~400 В	[Вт]		2907	3358	3915	4812	5517
Расчетные потери при номинальной нагрузке ~460 В	[Вт]		2600	3079	3781	4535	5024
Вес	IP 21, IP 54	[кг]	96	104	125	136	151
	IP 00	[кг]	82	91	112	123	138
КПД			0,98				
Выходная частота	[Гц]		0 – 800				

Корпус	IP 21, IP 54		E1				F1/F3				F2/F4	
	IP 00		E2									
			P315	P355	P400	P450	P500	P560	P630	P710	P800	P1M0
Типичная мощность на валу при 460 В	[кВт]		315	355	400	450	500	560	630	710	800	1000
Типичная мощность на валу при 460 В	[л.с.]		450	500	550/600	600	700	750	900	1000	1200	1350
Выходной ток												
Непрерывный (3 x 380 – 440 В)	[А]		600	658	745	800	880	990	1120	1260	1460	1720
Пульсирующий (3 x 380 – 440 В)	[А]		660	724	820	880	968	1089	1232	1386	1606	1892
Непрерывный (3 x 441 – 480 В)	[А]		540	590	678	730	780	890	1050	1160	1380	1530
Пульсирующий (3 x 441 – 480 В)	[А]		594	649	746	803	858	979	1155	1276	1518	1683
Выходная мощность												
Непрерывная (~400 В)	[кВА]		416	456	516	554	610	686	776	873	1012	1192
Непрерывная (~460 В)	[кВА]		430	4770	540	582	621	709	837	924	1100	1219
Максимальный входной ток												
Непрерывный (3 x 380 – 440 В)	[А]		590	647	733	787	857	964	1090	1227	1422	1675
Непрерывный (3 x 441 – 480 В)	[А]		531	580	667	718	759	867	1022	1129	1344	1490
Макс. поперечное сечение кабеля Двигателя	[мм ²] ([AWG])		4 x 240 (3 x 500 mcm)				8 x 150 (8 x 300 mcm)				12 x 150 (12 x 300 mcm)	
Макс. поперечное сечение кабеля Сетевого	[мм ²] ([AWG])						8 x 240 (8 x 500 mcm)					
Макс. поперечное сечение кабеля Распределения нагрузки	[мм ²] ([AWG])						4 x 120 (4 x 250 mcm)					
Макс. поперечное сечение кабеля Тормоза	[мм ²] ([AWG])		1 x 185 (2 x 350 mcm)				4 x 185 (4 x 350 mcm)				6 x 185 (6 x 350 mcm)	
Макс. внешние входные предохранители	[А]		700	900			1600	2000			2500	
Расчетные потери при номинальной нагрузке ~400 В	[Вт]		6706	7532	8677	9473	10161	11822	12514	14671	17294	19280
Расчетные потери при номинальной нагрузке ~460 В	[Вт]		5930	6725	7820	8527	8877	10424	11595	13215	16228	16625
Вес	IP 54	[кг]	263	270	272	313	1299				1541	
	IP 21	[кг]					1004				1246	
	IP 00	[кг]					221	234	236	277	-	
КПД								0,98				
Выходная частота	[Гц]							0 – 800				

525 – 600 В N 525 – 690 В

Корпус																			
IP 20 Шасси		A2							A3		B3			B4		C3		C4	
IP 21 / NEMA 1		A5							B1			B2		C1		C2			
IP 55, IP 66 / NEMA 12		PK75	P1K1	P1K5	P2K2	P3K0	P4K0	P5K5	P7K5	P11K	P15K	P18K	P22K	P30K	P37K	P45K	P55K	P75K	P90K
Типичная мощность на валу	[кВт]	0,75	1,1	1,5	2,2	3	4	5,5	7,5	11	15	18,5	22	30	37	45	55	75	90
Выходной ток																			
Постоянный (3 x 525 – 550 В)	[А]	1,8	2,6	2,9	4,1	5,2	6,4	9,5	11,5	19	23	28	36	43	54	65	87	105	137
Пульсирующий (3 x 525 – 550 В)	[А]	2,0	2,9	3,2	4,5	5,7	7,0	10,5	12,7	21	25	31	40	47	59	72	96	116	151
Постоянный (3 x 525 – 600 В)	[А]	1,7	2,4	2,7	3,9	4,9	6,1	9,0	11,0	18	22	27	34	41	52	62	83	100	131
Пульсирующий (3 x 525 – 600 В)	[А]	1,9	2,6	3,0	4,3	5,4	6,7	9,9	12,1	20	24	30	37	45	57	68	91	110	144
Выходная мощность																			
Постоянная (525 В)	[кВА]	1,7	2,5	2,8	3,9	5,0	6,1	9,0	11,0	18,1	21,9	26,7	34,3	41	51,4	61,9	82,9	100	130,5
Постоянная (575 В)	[кВА]	1,7	2,4	2,7	3,9	4,9	6,1	9,0	11,0	17,9	21,9	26,9	33,9	40,8	51,8	61,7	82,7	99,6	130,5
Макс. сечение кабеля IP 21/55/66 (Сетевой, двигателя, тормоза)	[мм ²] ([AWG])	4 (10)							10 (7)			35 (2)		50 (1/0)		95 (4/0)	120 (250 MCM)		
Макс. сечение кабеля IP 20 (Сетевой, двигателя, тормоза)	[мм ²] ([AWG])	4 (10)							10 (7)			35 (2)		50 (1/0)		95 (4/0)	150 (250 MCM) ¹⁾		
Макс. сечение сетевого кабеля (Со встроенным сетевым выключателем)	[мм ²] ([AWG])	4 (10)							16 (6)			35 (2)		70 (3/0)		185 (kcmil 350)			
Макс. входной ток																			
Постоянный (3 x 525 – 600 В)	[А]	1,7	2,4	2,7	4,1	5,2	5,8	8,6	10,4	17,2	20,9	25,4	32,7	39	49	59	78,9	95,3	124,3
Пульсирующий (3 x 525 – 600 В)	[А]	2,2	2,7	3,0	4,5	5,7	6,4	9,5	11,5	19	23	28	36	43	54	65	87	105	137
Макс. внешние входные предохранители	[А]	10			20			32		63			80		100	125	160	250	250
Окружающая среда																			
Расчетные потери мощности при макс.нагрузке	[W]	35	50	65	92	122	145	195	261	300	400	475	525	700	750	850	1100	1400	1500
Вес																			
IP 20	[кг]	6,5							6,6		12		23,5		35		50		
IP 21, IP 55, IP 66	[кг]	13,5							14,2		23		27		45		65		
КПД		0,97											0,98						

1) С устройством торможения и распределения нагрузки 95 (4/0)

Корпус								
IP 21/NEMA 1, IP 55/NEMA 12		B2					C2	
		P11K	P15K	P18K	P22K	P30K	P37K	
Номинальная мощность на валу	[кВт]	11	15	18,5	22	30	37	
Номинальная мощность на валу	[л.с.]	10	16,4	20,1	24	33	40	
Выходной ток								
Длительный (3 x 525 – 550 В)	[А]	14	19	23	28	36	43	
Импульсный (3 x 525 – 550 В)	[А]	15,4	20,9	25,3	30,8	39,6	47,3	
Длительный (3 x 551 – 690 В)	[А]	13	18	22	27	34	41	
Импульсный (3 x 551 – 690 В)	[А]	14,3	19,8	24,2	29,7	37,4	45,1	
Выходная мощность								
Постоянная (при 550 В)	[кВА]	13,3	18,1	21,9	26,7	34,3	41	
Постоянная (при 575 В)	[кВА]	12,9	17,9	21,9	26,9	33,8	40,8	
Постоянная (при 690 В)	[кВА]	15,5	21,5	26,3	32,3	40,6	49	
Макс. сечение кабеля (сеть, двигатель, тормоз)	[мм ²] ([AWG])	35 (1/0)						
Макс. входной ток								
Длительный (3 x 525 – 690 В)	[А]	15	19,5	24	29	36	49	
Импульсный (3 x 525 – 690 В)	[А]	16,5	21,5	26,4	31,9	39,6	53,9	
Макс. предохранители	[А]	60					150	
Окружающая среда								
Расчетные потери при максимальной нагрузке	[Вт]	201	285	335	375	430	592	
Вес								
IP 21, IP 55	[кг]	27						
КПД		0,98						

525 – 690 В

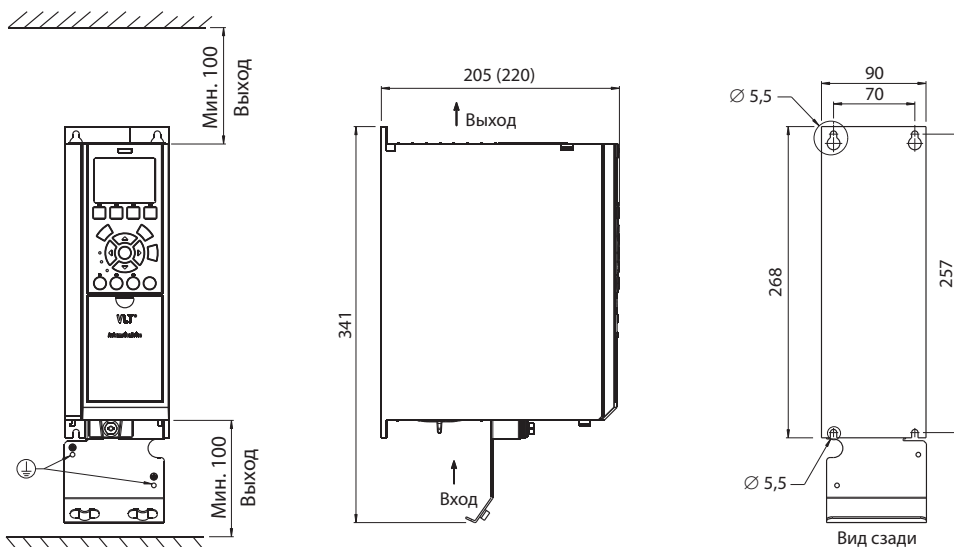
Корпус	IP 21, IP 54		D1							D2	
	IP 00		D3							D4	
			P45K	P55K	P75K	P90K	P110	P132	P160	P200	P250
Типичная мощность на валу при 550 В	[кВт]		37	45	55	75	90	110	132	160	200
Типичная мощность на валу при 575 В	[л.с.]		50	60	75	100	125	150	200	250	300
Типичная мощность на валу при 690 В	[кВт]		45	55	75	90	110	132	160	200	250
Выходной ток											
Непрерывный (при 3 x 525 – 550 В)	[А]		56	76	90	113	137				
Непрерывный (при 550 В)	[А]							162	201	253	303
Пульсирующий (перегрузка 60 сек) (при 550 В)	[А]		62	84	99	124	151	178	221	278	333
Непрерывный (при 3 x 551 – 690 В)	[А]		54	73	86	108	131				
Непрерывный (при 575 / 690 В)	[А]							155	192	242	290
Пульсирующий (перегрузка 60 сек) (при 575 / 690 В)	[А]		59	80	95	119	144	171	211	266	319
Выходная мощность											
Постоянная (при 550 В)	[кВА]		53	72	86	108	131	154	191	241	289
Постоянная (при 575 В)	[кВА]		54	73	86	108	130	154	191	241	289
Постоянная (при 690 В)	[кВА]		65	87	103	129	157	185	229	289	347
Макс. входной ток											
Непрерывный (при 550 В)	[А]		60	77	89	110	130	158	198	245	299
Непрерывный (при 575 В)	[А]		58	74	85	106	124	151	189	234	286
Непрерывный (при 690 В)	[А]		58	77	87	109	128	155	197	240	296
Макс. поперечное сечение кабеля (Сетевой, двигателя, уст-ва распределения нагрузки и торможения)	[мм ²] (AWG)		2 x 70 (2 x 2/0)				2 x 70 (2 x 2/0)			2 x 150 (2 x 300 mcm)	
Макс. внешние входные предохранители	[А]		125	160	200	200	250	315	350	350	400
Расчетные потери мощности при максимальной нагрузке – 600 В	[Вт]		1398	1645	1827	2157	2533	2963	3430	4051	4867
Расчетные потери мощности при максимальной нагрузке – 690 В	[Вт]		1458	1717	1913	2262	2662	3430	3612	4292	5156
Вес	IP 21, IP 54	[кг]	96						104	125	136
	IP 00	[кг]	82						91	112	123
КПД			0.97			0.98					
Выходная частота	[Гц]		0 – 600								

Корпус	IP 54/NEMA 12		D2		E1				F1/F3 ¹⁾			F2/F4 ¹⁾		
	IP 21/NEMA 1		D4		E2				-					
	IP 00		P315	P400	P450	P500	P560	P630	P710	P800	P900	P1M0	P1M2	P1M4
Типичная мощность на валу при 550 В	[кВт]		250	315	355	400	450	500	560	670	750	850	1000	1100
Типичная мощность на валу при 575 В	[л.с.]		350	400	450	500	600	650	750	950	1050	1150	1350	1500
Типичная мощность на валу при 690 В	[кВт]		315	400	450	500	560	630	710	800	900	1000	1200	1400
Выходной ток														
Длительный (3 x 550 В)	[А]		360	418	470	523	596	630	763	889	988	1108	1317	1479
Импульсный (3 x 550 В)	[А]		396	460	517	575	656	693	839	978	1087	1219	1449	1627
Длительный (3 x 690 В)	[А]		344	400	450	500	570	630	730	850	945	1060	1260	1415
Импульсный (3 x 690 В)	[А]		378	440	495	550	627	693	803	935	1040	1166	1386	1557
Выходная мощность														
Постоянная (при 550 В)	[кВА]		343	398	448	498	568	600	727	847	941	1056	1255	1409
Постоянная (при 575 В)	[кВА]	627												
Постоянная (при 690 В)	[кВА]		411	478	538	598	681	753	872	1016	1129	1267	1506	1691
Макс. входной ток														
Непрерывный (при 550 В)	[А]		355	408	453	504	574	607	743	866	962	1079	1282	1440
Непрерывный (при 575 В)	[А]		339	390	434	482	549	607	711	828	920	1032	1227	1378
Непрерывный (при 690 В)	[А]		352	400										
Макс. сечение кабеля Сеть	[мм ²] (AWG)		2 x 185 (2 x 300 mcm)	4 x 240 (4 x 500 mcm)				8 x 240 (8 x 500 mcm)						
Макс. сечение кабеля Двигатель	[мм ²] (AWG)			2 x 185 (2 x 350 mcm)				8 x 150 (8 x 300 mcm)		12 x 150 (12 x 300 mcm)				
Макс. сечение кабеля Тормоз	[мм ²] (AWG)			2 x 185 (2 x 350 mcm)				4 x 185 (4 x 350 mcm)		6 x 185 (6 x 350 mcm)				
Макс. входные предохранители	[А]		500	550	700	900	2000					2500		
Расчетные потери мощности при максимальной нагрузке – 600 В	[Вт]		4308	4757	4974	5622	7018	7792	8933	10310	11692	12909	15358	17602
Расчетные потери мощности при максимальной нагрузке – 690 В	[Вт]		4486	4925	5128	5794	7221	8017	9212	10659	12080	13305	15865	18173
Вес	IP 21, IP 54	[кг]	151	165	263	272	313	1004				1246	1280	
	IP 00	[кг]	138	151	221	236	277	-						
КПД			0,98											
Выходная частота	[Гц]		0 – 500											

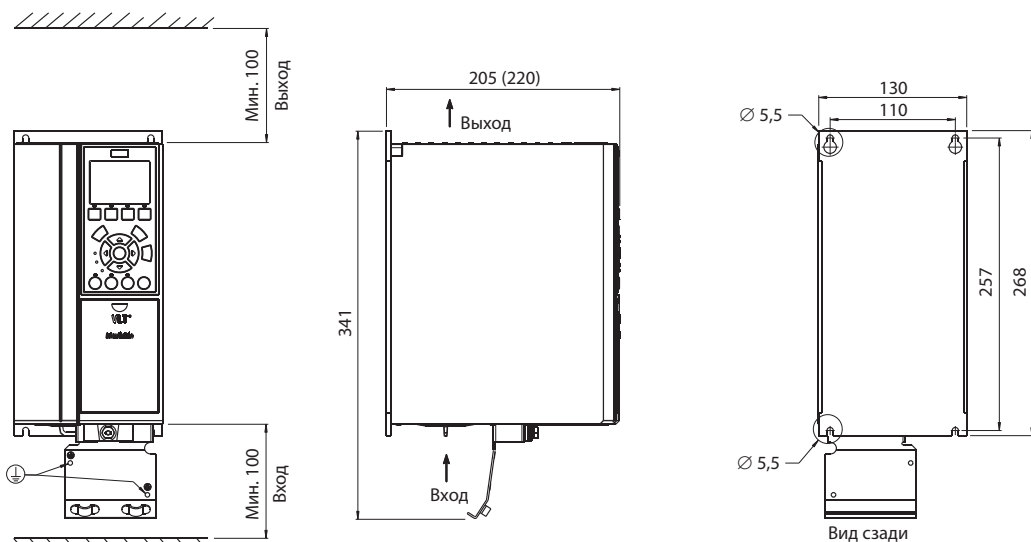
1 Добавление опционального шкафа типоразмера F (чтобы получить типоразмер F3, F4) увеличивает вес привода на 295 кг.

Размеры VLT® AQUA Drive

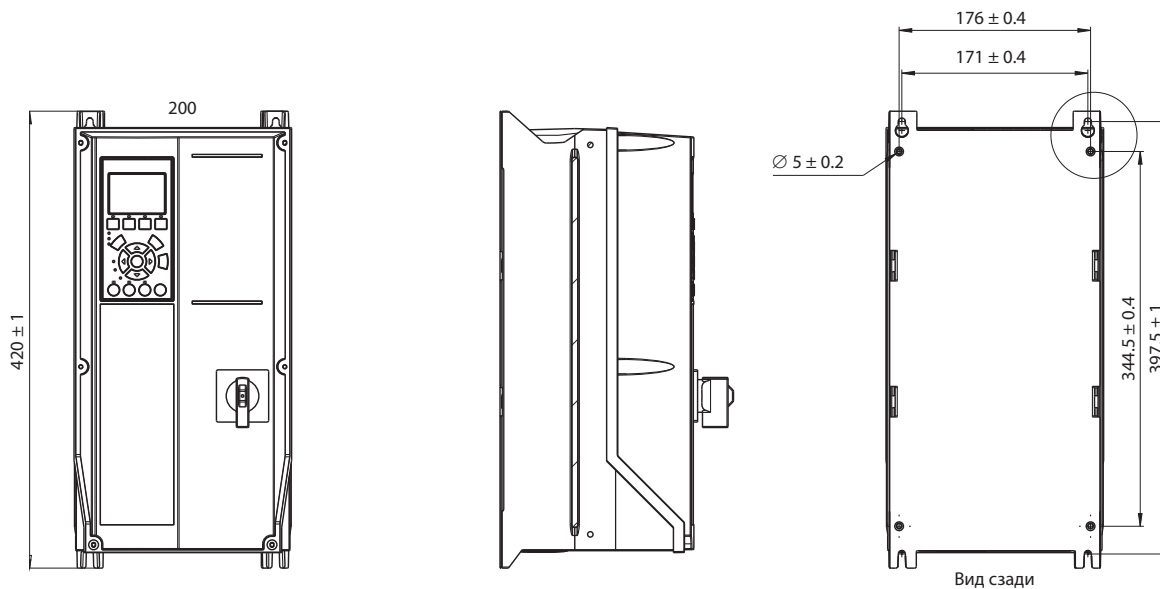
В мм



Глубина 220 мм с опциями А/В



Глубина 220 мм с опциями А/В



Вид сзади

Корпуса А2

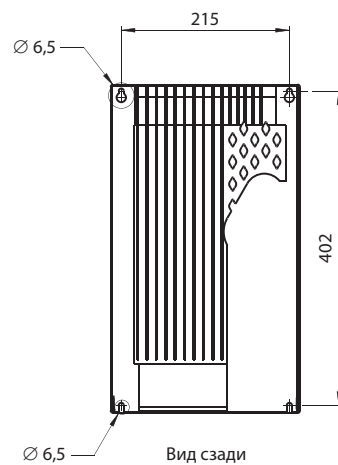
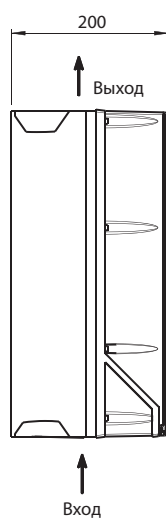
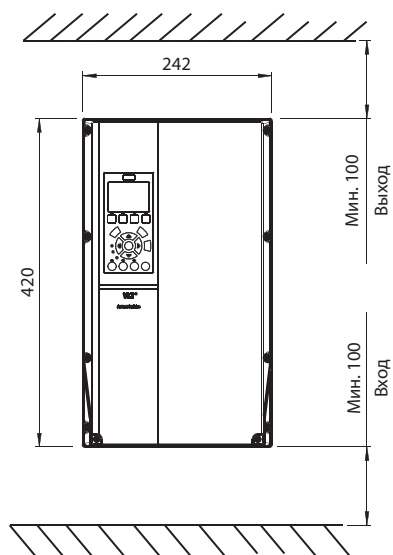
Корпуса А3

Корпуса А4

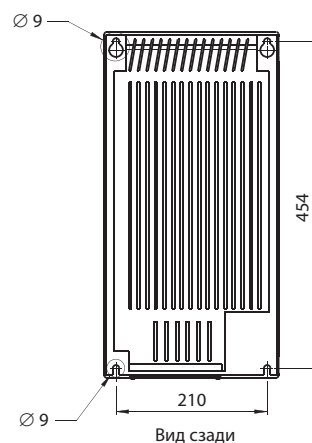
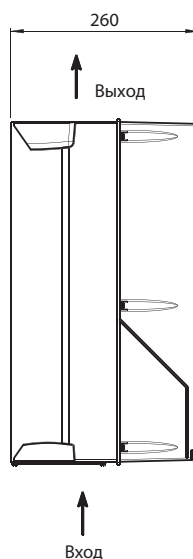
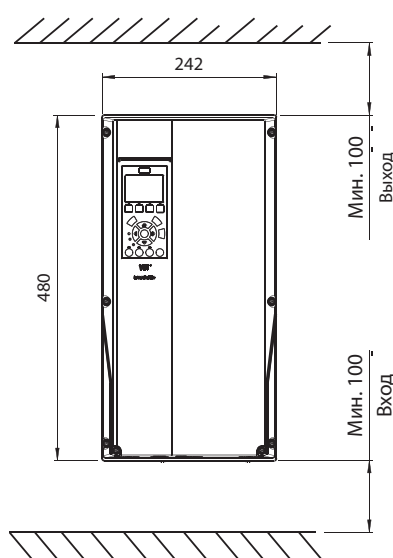
Размеры VLT® AQUA Drive

В мм

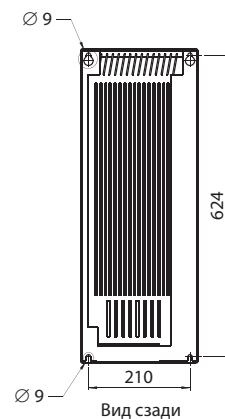
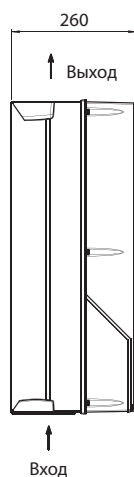
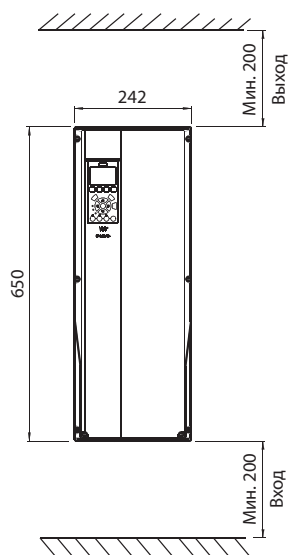
Корпуса А5



Корпуса В1

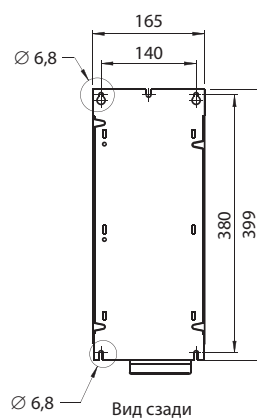
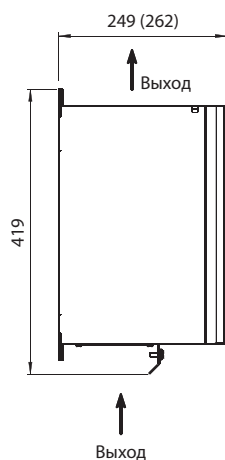
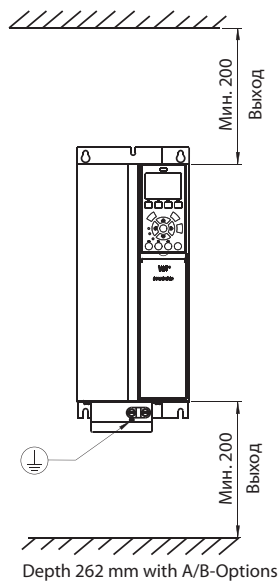


Корпуса В2

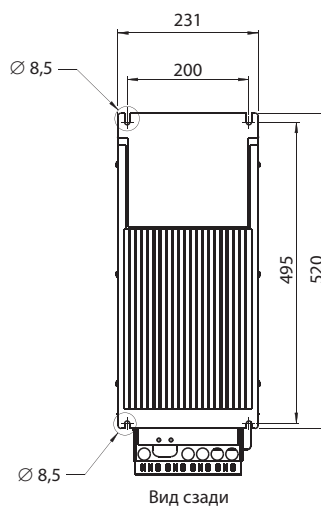
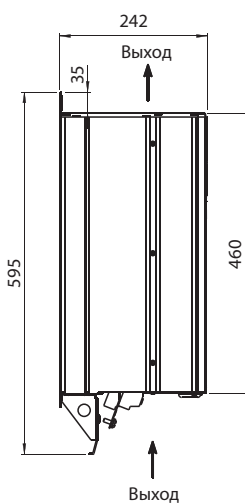
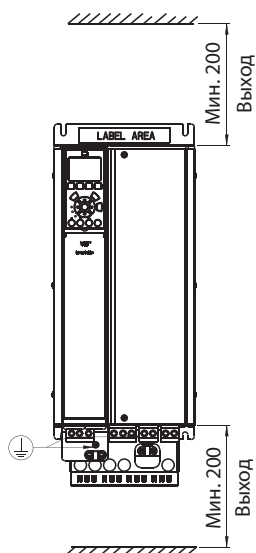


Размеры VLT® AQUA Drive

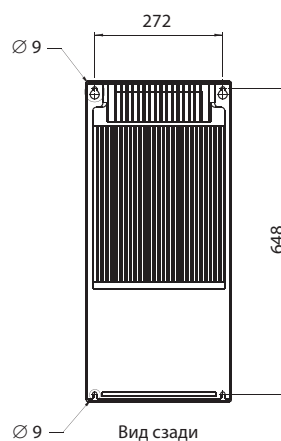
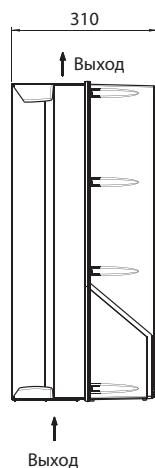
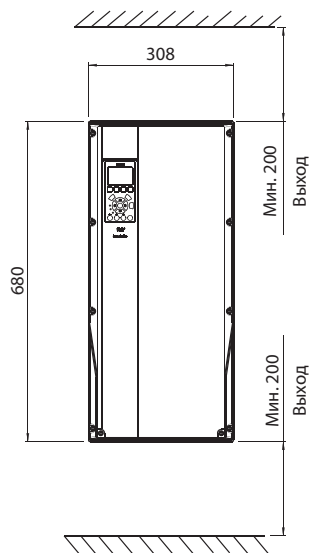
В мм



Корпуса В3



Корпуса В4

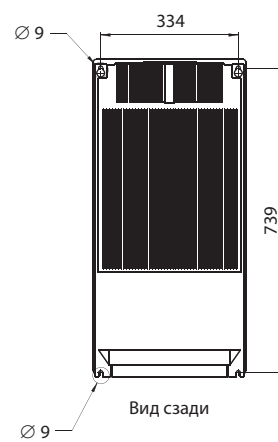
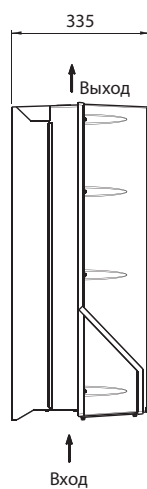
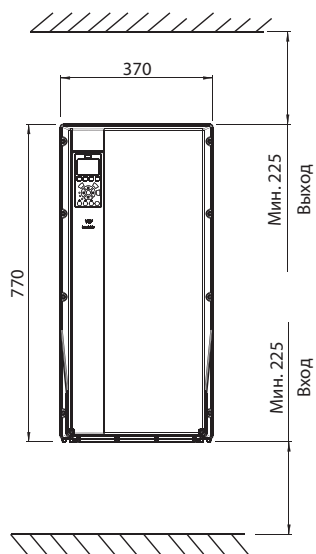


Корпуса С1

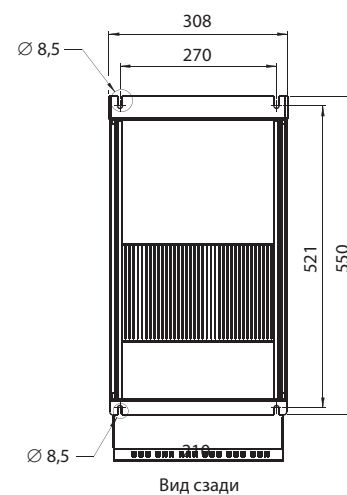
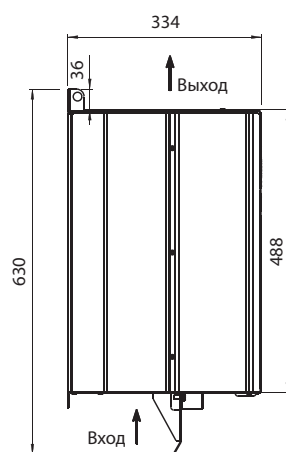
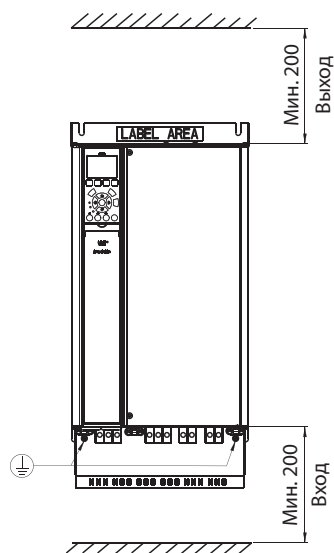
Размеры VLT® AQUA Drive

В ММ

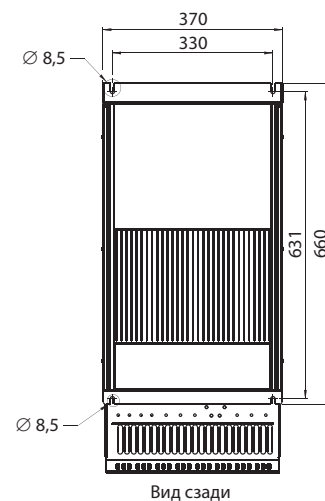
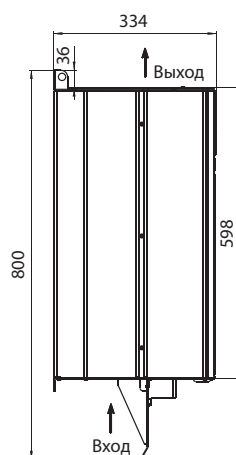
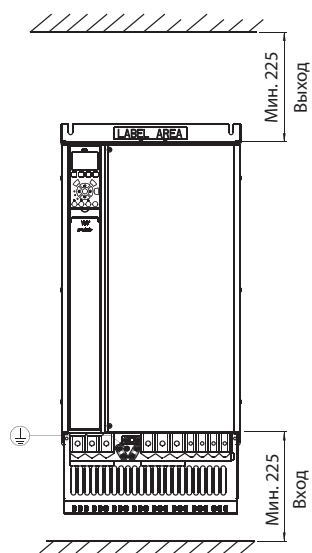
Корпуса С2



Корпуса С3

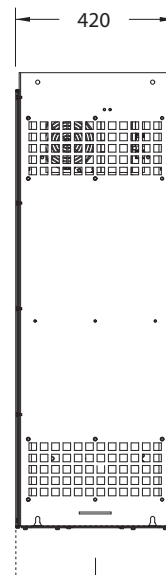
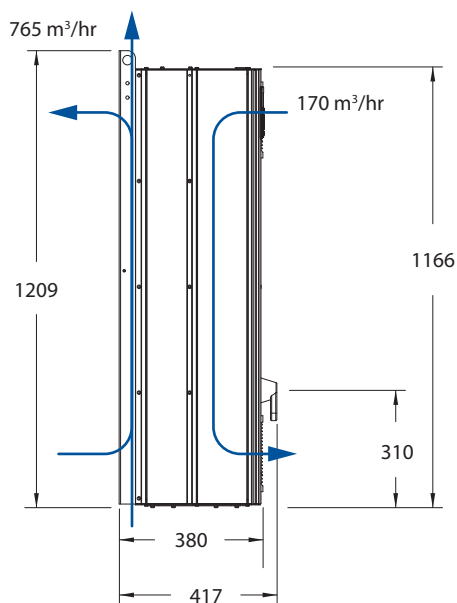
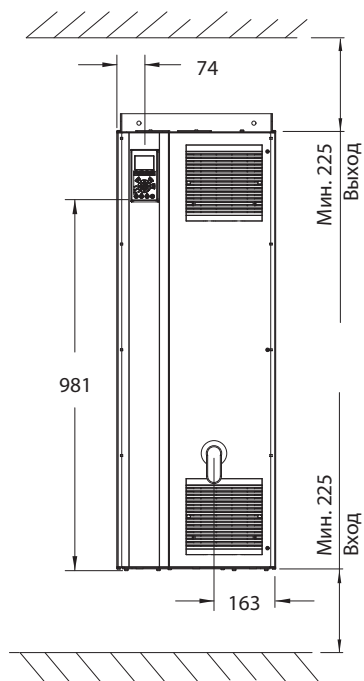


Корпуса С4

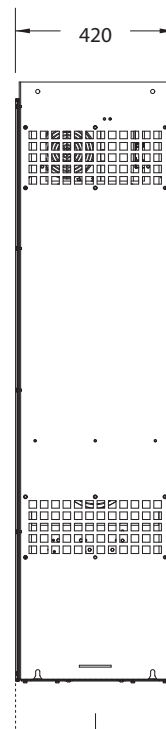
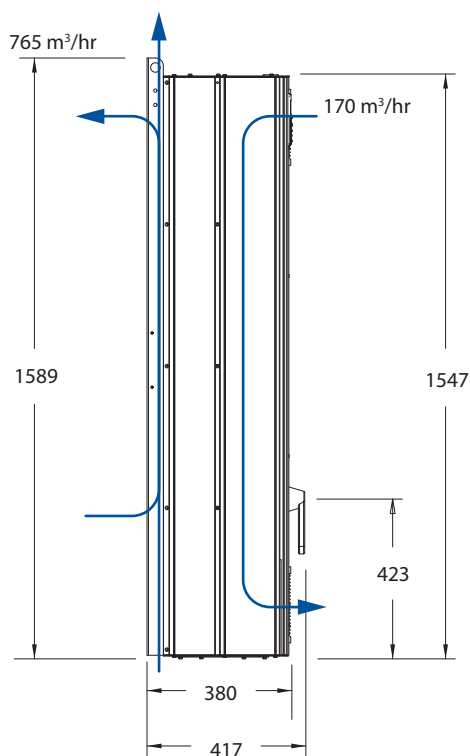
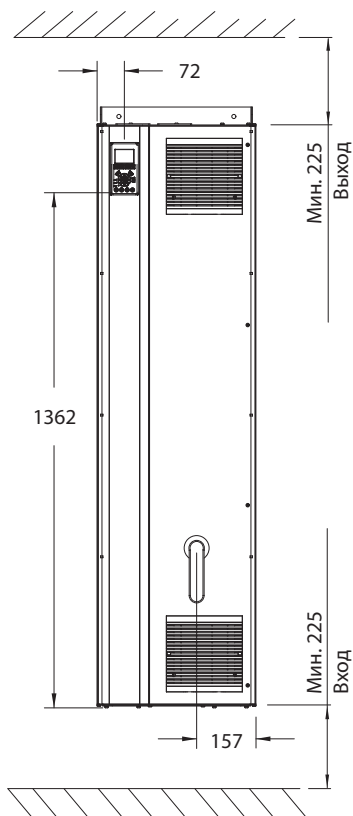


Размеры VLT® AQUA Drive

В ММ



Оptionальная подставка 176F1827 для установки на полу (добавляет 200 мм к высоте)



Оptionальная подставка 176F1827 для установки на полу (добавляет 200 мм к высоте)

Привод показан с опциональным сетевым выключателем

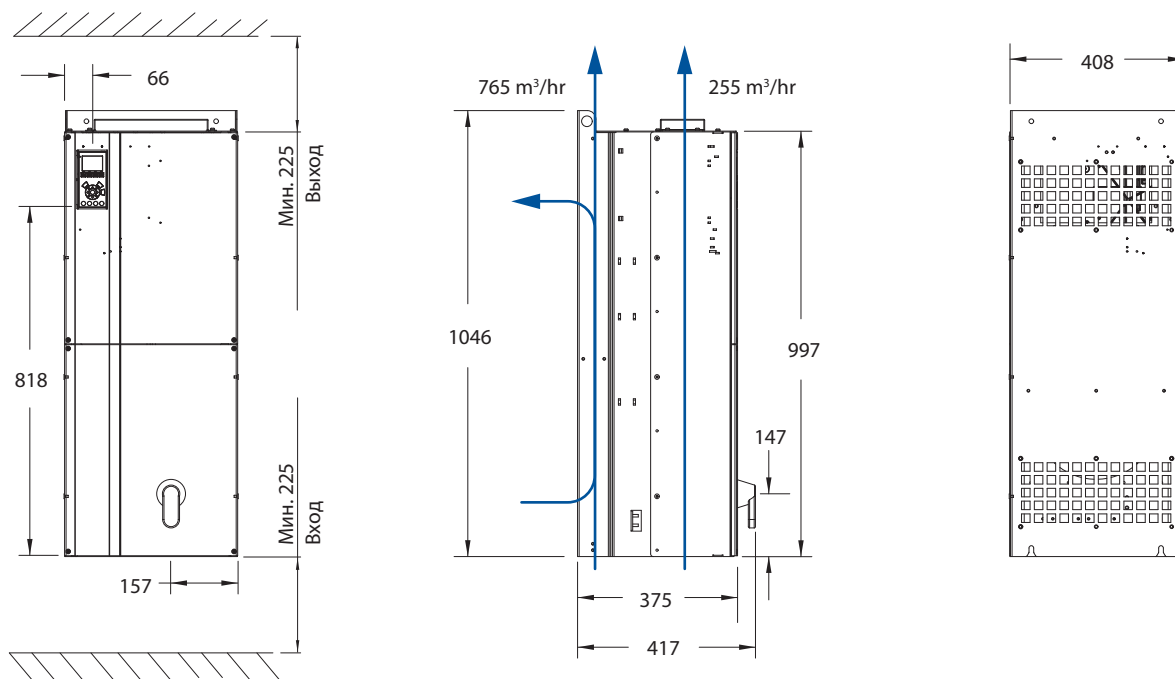
Корпуса D1 (Установка на пол или на панель)

Корпуса D2 (монтаж на стену или на пол)

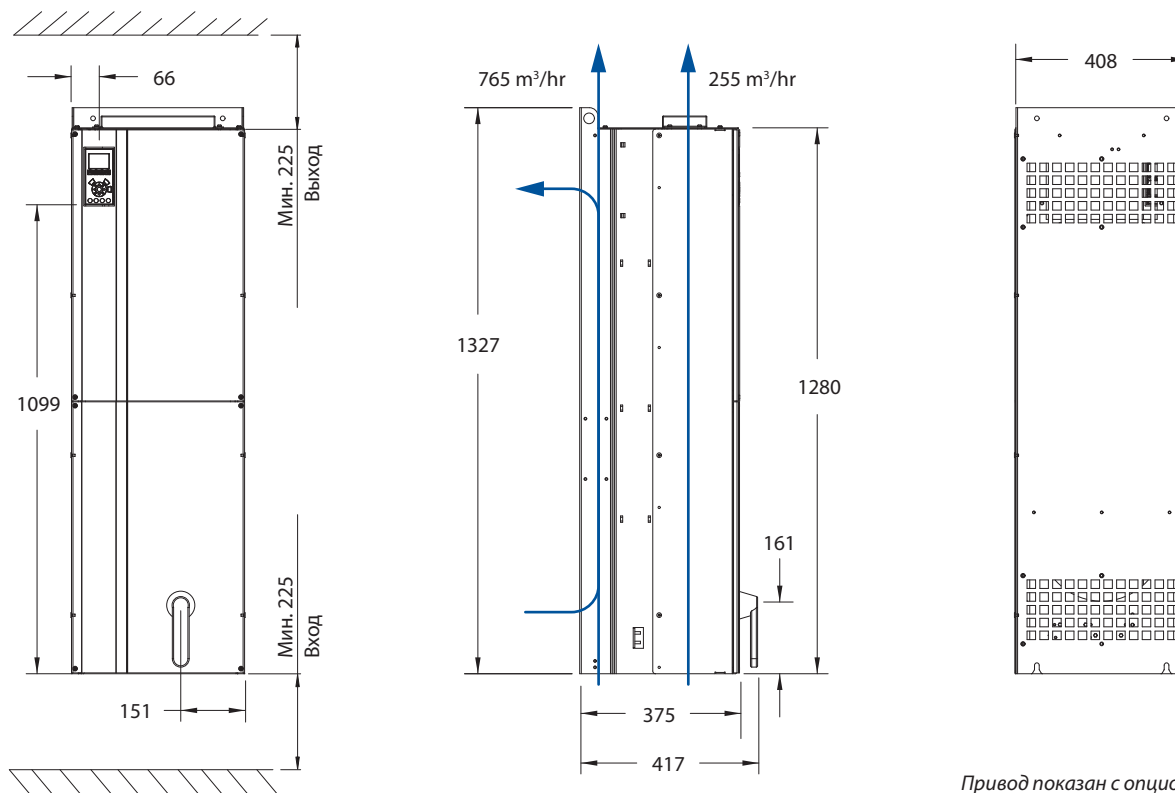
Размеры VLT® AQUA Drive

В ММ

Корпуса D3 (Установка в шкаф)



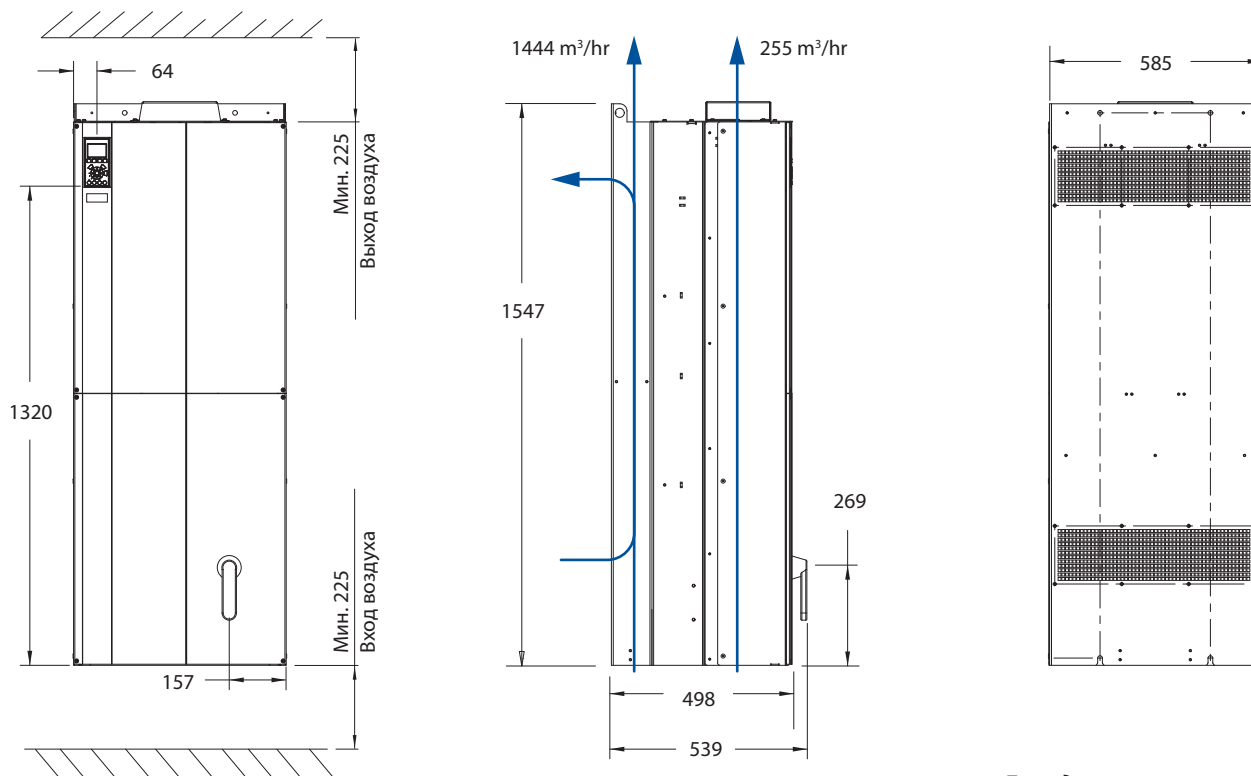
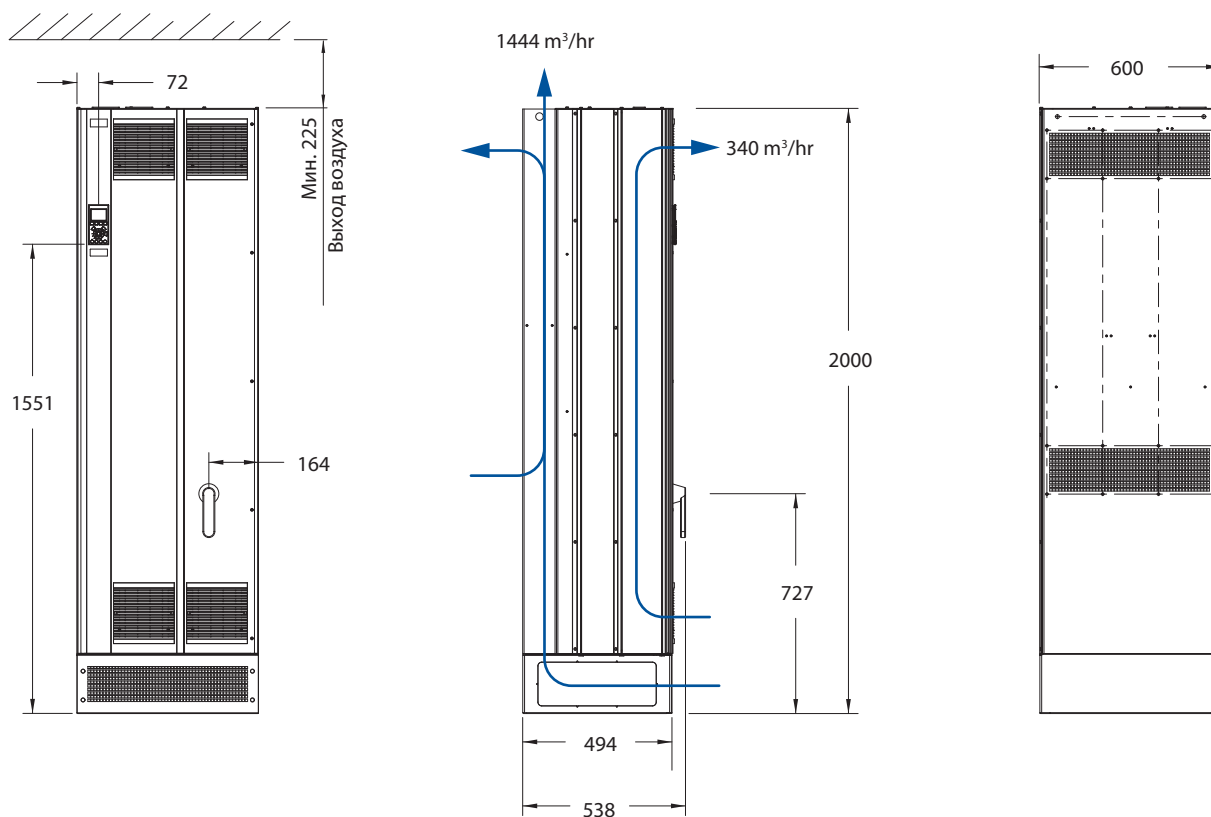
Корпуса D4 (Установка в шкаф)



Привод показан с опциональным сетевым выключателем

Размеры VLT® AQUA Drive

В ММ



Привод показан с опциональным сетевым выключателем

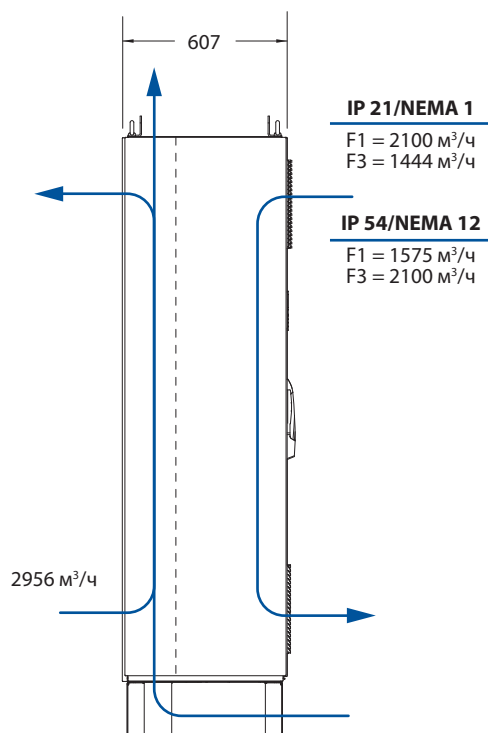
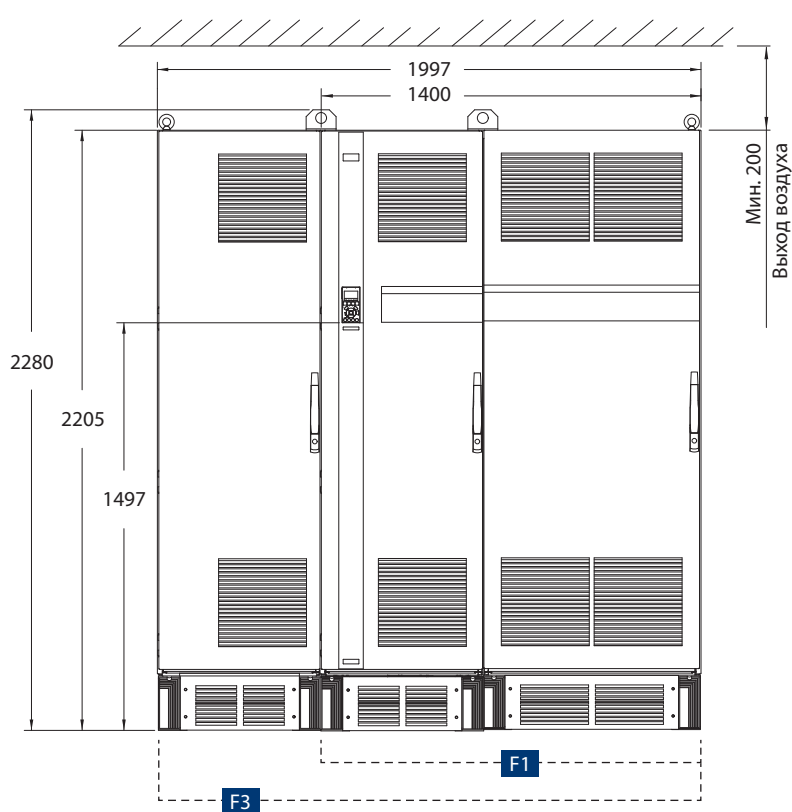
Корпуса E1 (Напольная установка)

Корпуса E2 (Монтаж в шкафу)

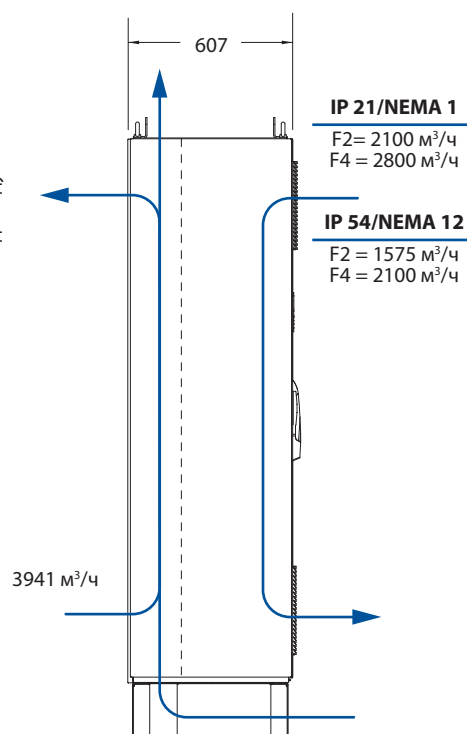
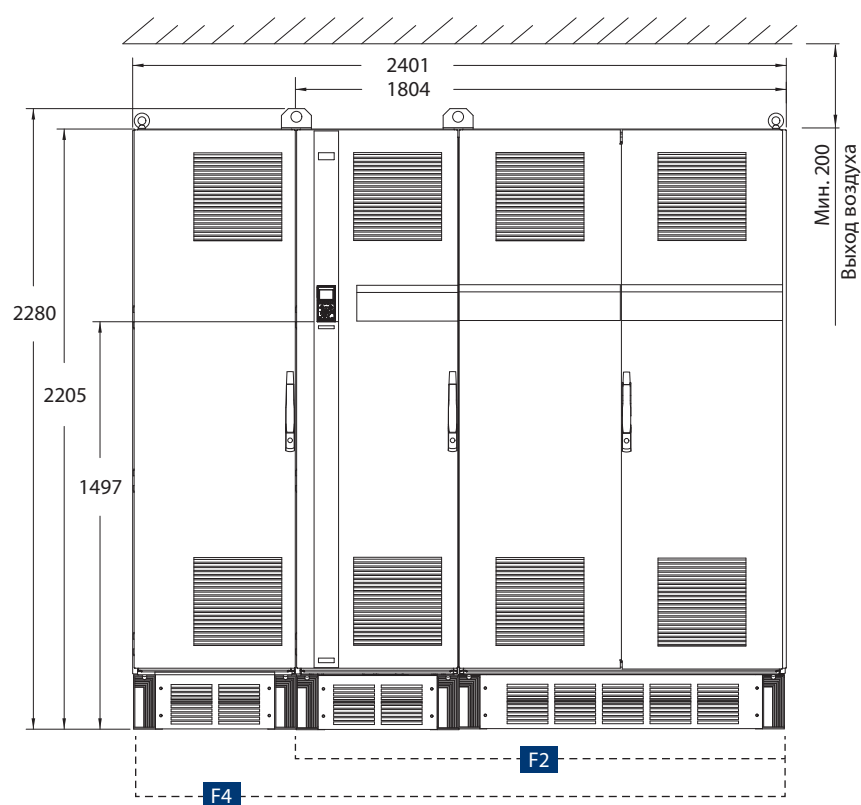
Размеры VLT® AQUA Drive

В ММ

Корпуса F1 + F3 (Напольная установка)



Корпуса F2 + F4 (Напольная установка)



Опции VLT® HVAC Drive



Позиция типового
кода

VLT® PROFIBUS DP V1 MCA 101

- PROFIBUS DP V1 обеспечивает широкую совместимость, высокую работоспособность, поддерживает все основные версии изготовителей PLC и совместим с будущими версиями.
- Быстрая, эффективная связь, простая установка, улучшенная диагностика и параметризация и авто-конфигурация обработки данных с помощью GSD-file.
- А-циклическая параметризация с применением PROFIBUS DP V1, PROFIdrive или Danfoss FC профайлов конечных автоматов, PROFIBUS DP V1, Master Class 1 and 2

Номер заказа 130B1100 без покрытия – 130B1200 с покрытием (класс 3С3/IEC 60721-3-3)



13

VLT® DeviceNet MCA 104

- Это современный модуль связи, обеспечивающий ключевые возможности, которые позволяют эффективно определять вид и время необходимой информации
- Преимущества также заключаются в практически полном соответствии методикам испытаний ODVA, что дает гарантию взаимодействия устройства с другими системами.

Номер заказа 130B1102 без покрытия – 130B1202 с покрытием (Класс 3С3/IEC 60721-3-3)



13

VLT® PROFINET RT MCA 120

Опция VLT® PROFINET – предлагает соединение в сети PROFINET с обменом данными по одноименному протоколу. Опция позволяет управлять соединениями с пакетными интервалами до 1 мс в двух направлениях, что позиционирует ее как одну из самых быстрых устройств PROFINET на рынке.

- Встроенный веб-сервер для удаленной диагностики и чтения основных параметров привода
- Авторассылка электронной почтой может быть настроена на отправку электронных сообщений одному или нескольким адресатам, в случае возникновения определенной аварии или предупреждения или для сброса
- TCP/IP для простого доступа к данным конфигурации привода с помощью MCT10
- FTP (File Transfer Protocol) – чтение и запись файлов
- Поддержка DCP (discovery and configuration protocol)



13

VLT® EtherNet IP MCA 121

EEtherNet становится стандартом коммуникаций на уровне предприятий.

Опция EtherNet основана на последних достижениях технологии, подходит для промышленного использования и удовлетворяет самым жестким требованиям. EtherNet IP расширяет коммерческий EtherNet до уровня «общего производственного протокола» (CIP™) - тот же протокол верхнего уровня и объектная модель примененный в DeviceNet.

VLT® MCA 121 предлагает такие свойства как:

- Встроенный высокоэффективный свитч, допускающий линейную топологию, и устраняющий необходимость внешних свитчей
- Высокая переключающая способность и функции диагностики
- Встроенный веб-сервер
- Адрес электронной почты для сервисных функций



13

VLT® Modbus TCP MCA 122

Опция VLT® Modbus TCP предлагает соединение в сетях на основе Modbus TCP, таких как Groupe Shneider PLC system через одноименный протокол. Опция позволяет управлять соединениями с пакетными интервалами до 5 мс в обоих направлениях, что позиционирует ее как одну из самых быстрых устройств Modbus TCP на рынке.

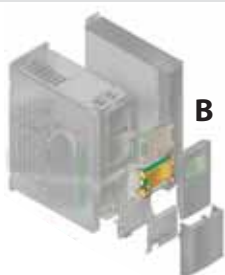
- Встроенный веб-сервер для удаленной диагностики и чтения основных параметров привода
- Авторассылка электронной почтой может быть настроена на отправку электронных сообщений одному или нескольким адресатам, в случае возникновения определенной аварии или предупреждения или для сброса
- Два порта EtherNet со встроенным свитчем
- FTP (File Transfer Protocol) – чтение и запись файлов
- Протокол автоматической конфигурации IP адреса



13

Опции VLT® AQUA Drive

Позиция типового кода



14-B



VLT® I/O (Вх./Вых.) общего назначения MCB 101

Опция I/O содержит увеличенное количество входов и выходов управления.

- 3 цифровых входа 0-24 В: логический '0' < 5 В; логический '1' > 10 В
- 2 аналоговых входа 0-10 В: Разрешение 10 бит плюс знак
- 2 цифровых выхода NPN/PNP двухтактные
- 1 аналоговый выход 0/4-20 мА
- Подпружиненное соединение
- Раздельная настройка параметров

Номер заказа 130B1125 без покрытия – 130B1212 с покрытием (Класс 3С3/IEC 60721-3-3)

14-B



VLT® Опция реле MCB 105

Позволяет расширить функции реле с 3-мя дополнительными релейными выходами.

Макс. нагрузка на клеммах:

- AC-1 резистивная нагрузка~ 240 В, 2 А
- AC-15 индуктивная нагрузка при cos φ 0,4~ 240 В, 0,2 А
- DC-1 резистивная нагрузка= 24 В, 1 А
- DC-13 индуктивная нагрузка при cos φ 0,4.....=24 В, 0,1 А

Мин. нагрузка на клеммах:

- ≈5 В10 мА

- Макс. режим переключателя при номинальной нагрузке/мин. нагрузке.....6 мин-1/20 сек.-1

Номер заказа 130B1110 без покрытия – 130B1210 с покрытием (Класс 3С3/IEC 60721-3-3)

14-B



VLT® Опция аналоговых Вх/Вых. MCB 109

Эта опция аналоговых Вх/Вых. легко устанавливается в преобразователь частоты с целью улучшения характеристик и управления, путем дополнительных входов / выходов. Эта опция также обеспечивает привод резервным батарейным питанием, для встроенных часов реального времени. Это обеспечивает стабильное использование функции часов в приводе, таких как временные действия и т.д.

- 3 аналоговых входа, каждый из которых может быть перестроен как вход напряжения так и температуры
- Подключение аналоговых сигналов 0-10 В так же как температурных входов PT1000 и NI1000
- 3 аналоговых выхода, каждый может быть перестроен как выход 0-10 В
- Содержит резервное питание для стандартной функции генератора синхроимпульсов в преобразователе частоты

В зависимости от условий окружающей среды батарея аварийного питания обычно служит 10 лет.

Номер заказа 130B1143 без покрытия – 130B1243 с покрытием (Класс 3С3/IEC 60721-3-3)

14-B



VLT® Опция сенсорного входа MCB 114

Эта опция защищает двигатель от перегрева путем мониторинга температуры подшипников и обмотки двигателя. Пределы, также как и возможные действия, настраиваются и информация от каждого датчика температуры выводится на дисплей или по шине данных.

- Защита двигателя от перегрева
- Три самоопределяющихся сенсорных входа для 2-х или 3-х проводных датчиков Pt100/Pt1000
- Один дополнительный аналоговый вход 4-20 мА

14-B



VLT® Расширенный каскадный контроллер MCO 101

Легко устанавливается и расширяет возможности встроенного каскадного контроллера для работы с большим числом насосов и улучшает управление насосной группой в режиме Ведущий-Ведомый.

- До 6 насосов в стандартном режиме каскадирования
- До 6 насосов в режиме управления Ведущий-Ведомый
- Технические характеристики см. Опция реле MCB 105

16-C



VLT® Улучшенный каскадный контроллер MCO 102

Легко устанавливается и расширяет возможности встроенного каскадного контроллера для работы с числом насосов до 8-ми и улучшает управление насосной группой в режиме Ведущий-Ведомый. Один каскадный контроллер для всего ряда мощности вплоть до 1,4 МВт.

- До 9 насосов в стандартном режиме каскадирования
- До 8 насосов в режиме управления Ведущий-Ведомый

Опции устанавливаются по принципу plug-and-play

Опции VLT® AQUA Drive

		Позиция типового кода
<p>VLT® Опция питания постоянным током 24 В MCB 107</p> <p>Опция используется для подключения внешнего источника постоянного тока для сохранения рабочего состояния блока управления или активного состояния любой установленной опции при отключении сети питания</p> <ul style="list-style-type: none"> • Диапазон входного напряжения 24 В пост. тока +/- 15% (макс. 37 В в течении 10 сек.) • Макс. входной ток2,2 А • Макс. длина кабеля75 м • Входная емкостная нагрузка< 10 мкФ • Задержка включения питания< 0,6 сек. • Простая установка в приводах существующих установок • Сохраняет активный режим работы платы управления и опций при отключении сетевого питания • Сохраняет работоспособность магистральных шин при отключении сетевого питания <p>Номер заказа 130B1108 без покрытия – 130B1208 с покрытием (Класс 3С3/IEC 60721-3-3)</p>		18
		Позиция типового кода
<p>Графическая местная панель управления LCP 102</p> <ul style="list-style-type: none"> • Многоязычный дисплей • Сообщения о состоянии • Быстрое меню для простого пуска в эксплуатацию • Установка параметров и пояснение функции параметра • Регулировка параметров • Полное резервирование параметров и функция копирования • Регистрация аварийных сигналов • Кнопка Info – поясняет на дисплее функцию выбранного параметра • Ручное включение пуск / стоп или автоматический выбор режима • Функция возврата в исходное положение • График трендов <p>Номер заказа 130B1107</p>		7
<p>Цифровая местная панель управления LCP 101</p> <p>Цифровая панель управления оснащена прекрасным интерфейсом человек-машина для взаимодействия с приводом.</p> <ul style="list-style-type: none"> • Сообщения о состоянии • Быстрое меню для простого пуска в эксплуатацию • Установка и регулирование параметров • Ручное включение пуск / стоп или автоматический выбор режима • Функция возврата в исходное положение <p>Номер заказа 130B1124 без покрытия – 130B1210 с покрытием (Класс 3С3/IEC 60721-3-3)</p>		7
<p>Монтажный набор для установки LCP</p> <p>Удобный для установки LCP 101 и LCP 102 напр. в шкафу.</p> <ul style="list-style-type: none"> • IP 65 (с лицевой стороны) • Винты с накатанной головкой для монтажа без инструментов • Содержит 3 метра кабелей промышленного качества (могут быть также заказаны отдельно) • Совместно или без рабочего блока LCP • Удобный для установки в любое время <p>Номер заказа 130B1117(Монтажный набор для всех LCP, включая крепеж, 3 м кабель и уплотнение) Номер заказа 130B1113(Включая графический LCP, крепеж, 3 м кабель и уплотнение) Номер заказа 130B1114(Включая цифровой LCP, крепеж и уплотнение) Номер заказа 130B1129(LCP устанавливаемая на лицевой стороне IP55/66) – Номер заказа 175Z0929 (только кабель)</p> <p>Номер заказа 130B1170 (Монтажный набор для установки на панели для всех LCP без кабеля)</p>		

Опции устанавливаются по принципу plug-and-play

VLT® HVAC Drive – Аксессуары



Sub-09 – гнездо для подключения Profibus

Адаптер обеспечивает разъемность соединений магистральных шин. Используется с опцией А.

- Опция для использования готовой кабельной разводки Profibus
- Для модернизации

Номер заказа 130B1112 для корпусов А, В и С

Номер заказа 176F1742 для корпусов D и E



Зажимные контактные группы

Зажимные контакты как альтернатива стандартным подпружиненным контактам

- Разъемные
- Отображен номер контакта

Номер заказа 130B1116



Комплект IP 21/Type 12 (NEMA 1)

Комплект IP 21/Type 12 (NEMA 1) используется для установки VLT® приводов в условиях сухой окружающей среды. Имеются ящики с комплектом инструментов для стоек размерами А1, А2, А3, В3, В4, С3 и С4.

- Поддерживают VLT® приводы мощностью от 1,1 до 90 кВт
- Используется в стандартных VLT® приводах, как с использованием, так и без опциональных модулей
- IP 41 с установкой наверху
- PG 16 и PG 21 отверстия для уплотнений

Номера заказа: 130B1122 для стойки размером А2, 130B1123 для стойки размером А3, 130B1187 для стойки размером В3, 130B1189 для стойки размером В4, 130B1189 для стойки размером В4, 130B1191 для стойки размером С3, 130B1193 для стойки размером С4



Монтажный комплект для установки на панели

Монтажный комплект для внешнего охлаждения радиатора в устройствах с корпусами А5, В1, В2, С1 и С2.

- Возможность уменьшения охлаждаемого воздухом монтажного пространства.
- Возможность исключения дополнительного охлаждения
- Отсутствие загрязнения электронных схем, обусловленное принудительной вентиляцией
- Облегчает комплексную сборку
- Уменьшает глубину шкафа / занимаемое пространство



VLT® тормозные резисторы

Энергия выделяемая во время торможения поглощается резисторами, защищая электрические компоненты от нагревания. Тормозные резисторы компании Данфосс охватывают весь диапазон мощности.

- Быстрое торможение при больших нагрузках
- Энергия торможения поглощается тормозным резистором
- Внешний монтаж позволяет использовать выделенное тепло
- Имеются все необходимые разрешения



USB удлинитель

USB удлинитель для корпусов IP 55 и IP 66. Позволяет использовать USB разъем за пределами привода.

USB удлинитель изготовлен для установки в кабельном уплотнении в нижней части привода, что обеспечивает очень удобное соединение с ПК даже в приводах с высоким классом IP.

USB удлинитель для корпусов А5-В1, кабель 350 мм, номер для заказа 130B1155

USB удлинитель для корпусов В2-С, кабель 650 мм, номер для заказа 130B1156

USB удлинитель для корпусов F – номер для заказа 176F1784

VLT® AQUA Drive – Аксессуары



VLT® Фильтр подавления гармоник ANF 005/010

Подключение фильтра подавления гармоник ANF 005/010 перед преобразователем частоты компании Данфосс обеспечивает простое, эффективное снижение нелинейных искажений.

- ANF 005 снижает до 5% общий уровень нелинейных искажений по току 1616
- ANF 010 снижает до 10% общий уровень нелинейных искажений по току
- Небольшой компактный корпус, позволяет устанавливать его на панели
- Возможность использования при модернизации установок
- Удобная процедура пуска не требующая настройки
- Не требует регулярного техобслуживания



VLT® Фильтры синусоидальных колебаний MCC 101

Фильтры синусоидальных колебаний размещаются между преобразователем частоты и двигателем для оптимизации тока промышленной частоты двигателя. Они обеспечивают линейное напряжение двигателя. Фильтры снижают нагрузку на изоляцию двигателя, шум, создаваемый двигателем и подшипниковые токи (особенно в больших двигателях).

- Снижают нагрузку на изоляцию двигателя
- Снижают акустический шум, создаваемый двигателем
- Снижают подшипниковые токи (особенно в больших двигателях)
- Позволяют использовать более длинные кабели к двигателю
- Снижают потери в двигателе
- Увеличивают срок службы
- Корпус IP 20 или IP 21



VLT® фильтр dU/dt MCC 102

Фильтры VLT® dU/dt устанавливаются между преобразователем частоты и двигателем для устранения очень быстрых изменений напряжения. Междофазное напряжение на клеммах двигателя остается все же импульсным, но его значения dU/dt снижаются.

- Эти фильтры снижают нагрузку на изоляцию двигателя и рекомендуются к применению в установках со старыми двигателями, агрессивной окружающей средой или частым торможением, что вызывает повышение напряжения в цепи постоянного тока.
- Корпус IP 20 или IP 21



HF-CM -- фильтр синфазных токов

Применение фильтра позволяет практически полностью устранить синфазные токи, повреждающие вал ротора и подшипники.





Сертификаты

Частотные преобразователи и устройства плавного пуска имеют сертификаты соответствия. Помимо этого, продукция Данфосс имеет специальные сертификаты для применений в судовой и пищевой промышленности, на химически опасных производствах, в ядерных установках.

Высокое качество продукции

Вы сможете избежать нежелательных простоев, связанных с выходов из строя оборудования. Все заводы проходят сертификацию согласно стандарту ISO 14001. Представительство имеет сертификаты менеджмента качества ISO 9001, ISO 14001.

Аппаратные средства, программное обеспечение, силовые модули, печатные платы и др. производятся на заводах «Данфосс» самостоятельно. Все это гарантирует высокое качество и надежность приводов VLT.

Энергосбережение

С приводами VLT вы сможете сэкономить большое количество электроэнергии и окупить затраченные средства менее чем за два года. Наиболее заметно экономия энергопотребления проявляется в применениях с насосами и вентиляторами.

Преимущества “Данфосс”

Компания Danfoss является мировым лидером среди производителей преобразователей частоты и устройств плавного пуска и продолжает наращивать свое присутствие на рынке.

Специализация на приводах

Слово «специализация» является определяющим с 1968 года, когда Компания Danfoss представила первый в мире регулируемый привод для двигателей переменного тока, изготовленный серийно, и назвала его VLT®.

Две тысячи пятьсот работников компании занимаются разработкой, изготовлением, продажей и обслуживанием приводов и устройств плавного пуска более чем в ста странах, специализируясь только на приводах и устройствах плавного пуска.

Данфосс в СНГ

С 1993 года отдел силовой электроники «Данфосс» осуществляет продажи, техническую поддержку и сервис преобразователей частоты и устройств плавного пуска на территории России, Белоруссии, Украины и Казахстана. Широкая география местоположений сервисных центров гарантирует оказание технической поддержки в кратчайшие сроки. Действуют специализированные учебные центры, в которых осуществляется подготовка специалистов компаний-заказчиков.

Индивидуальное исполнение

Вы можете выбрать продукт полностью отвечающий Вашим требованиям, так как преобразователи частоты и

устройства плавного пуска VLT имеют большое количество вариантов исполнения (более 20 000 видов). Вы можете легко и быстро подобрать нужную вам комбинацию при помощи программы подбора привода «Конфигуратор VLT».

Быстрые сроки поставки

Эффективное и гибкое производство в сочетании с развитой логистикой позволяют обеспечить кратчайшие сроки поставки продукции в любых конфигурациях. Помимо этого, представительствами поддерживаются склады в странах СНГ.

Развитая сеть партнеров в СНГ

Развитая сеть партнеров по сервису и продажам по СНГ позволяет осуществлять на высоком уровне техническую поддержку и минимизировать нежелательный простой технологического оборудования в случае поломки.

Компания имеет более 40 сервисных партнеров в крупных городах, поддерживается склад запчастей.



Адрес:

ООО с ИИ “Данфосс ТОВ”, ул. В. Хвойко, 11, Киев, 04080, Украина, тел.: +380 44 4618700, www.danfoss.ua

Danfoss не несет ответственности за возможные ошибки в каталогах, брошюрах и других печатных материалах. Danfoss оставляет за собой право вносить изменения в продукцию без предварительного уведомления. Это относится также к уже заказанной продукции, если только вносимые изменения не требуют соответствующей коррекции уже согласованных спецификаций. Все торговые марки в данном документе являются собственностью соответствующих компаний. Название и логотип Danfoss являются собственностью компании Danfoss A/S. Все права защищены.

